


Effacité et fiabilité

grâce aux systèmes de lubrification automatique SKF et Lincoln pour l'industrie des machines-outils





Les produits, les systèmes et l'expertise SKF permettent aux machines-outils de fonctionner plus rapidement, plus longtemps et plus proprement. Nos solutions de lubrification contribuent à améliorer la fiabilité et le rendement sur tout le cycle de vie des équipements et à optimiser les performances environnementales des opérations d'usinage.



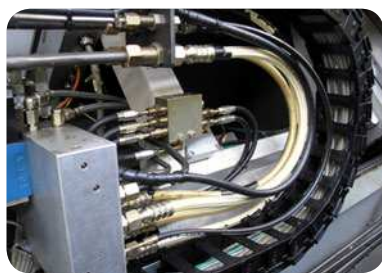
SKF et Lincoln ont uni leurs forces pour proposer la gamme de solutions de lubrification la plus complète au monde : depuis des graisseurs manuels jusqu'aux systèmes de lubrification centralisée et automatique les plus sophistiqués du marché. Ensemble, nous offrons une gamme complète d'outils et de services d'experts en matière de lubrification, allant de la conception et l'installation clé en main jusqu'aux tests et formations.

Nous nous appuyons sur plus de 200 années d'expérience combinées en matière de gestion du frottement et nous pouvons vous aider à améliorer la fiabilité des machines, la productivité et la sécurité, à réduire les coûts de maintenance et à optimiser la main-d'œuvre.

Deux marques de pointe. Une seule ressource mondiale.

Nous tirons profit de notre savoir-faire combiné en matière de lubrification

Pourquoi choisir des systèmes de lubrification SKF et Lincoln ? En un mot : l'expérience. Nous nous sommes appuyés sur notre savoir-faire combiné en matière de lubrification pour développer



des systèmes de lubrification automatique efficaces, spécifiquement conçus pour répondre aux exigences des machines-outils.

Grâce à son expertise dans les domaines des roule-

ments, des joints, de la mécatronique et des systèmes de lubrification, SKF propose des solutions complètes permettant d'améliorer la productivité, de réduire les arrêts imprévus et d'allonger la durée de service des machines, ainsi que de minimiser la consommation énergétique et les coûts.

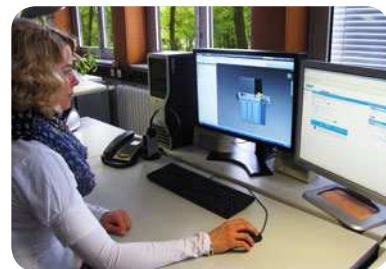
Nous fournissons des composants de haute qualité et des systèmes intelligents pour les machines de coupe et de formage, ainsi que les processus associés comme le transport, le montage et l'automatisation.

Grâce à l'association des gammes de produits et des capacités de SKF et Lincoln, vous avez maintenant accès à une ressource unique pour des services de lubrification de première qualité et des systèmes de lubrification automatique de pointe. Les distributeurs locaux SKF, qui représentent les deux marques, proposent une large gamme de produits de lubrification et sont prêts à vous aider pour l'installation ou la maintenance, selon vos besoins. De plus, des spécialistes des marchés locaux sont disponibles pour vous apporter expertise et assistance pour des applications spécifiques.

Une intégration souple dès le début

En tant que fournisseur pour l'industrie des machines-outils depuis des décennies et utilisateur de machines-outils dans plus de 130 usines SKF à travers le monde, nous avons une compréhension unique des défis industriels. Nos produits, nos systèmes et notre savoir-faire dans les applications peuvent aider les fabricants de machines-outils et les opérateurs à optimiser la fiabilité et la rentabilité des machines.

Chez SKF, le service démarre en même temps que le projet. Nos ingénieurs travaillent avec des outils de pointe, vous pouvez ainsi intégrer directement des données CAO en 3D dans les plans de vos systèmes. Nous assistons votre personnel de maintenance en dispensant une formation complète sur la lubrification, adaptée à vos besoins, sur site ou dans nos locaux. Nous pouvons également installer et effectuer une maintenance système sur votre site.



SKF et Lincoln – La formule gagnante pour une fiabilité accrue

- **Des produits innovants de qualité supérieure :** l'offre la plus large et la plus avancée de systèmes de lubrification de l'industrie
- **Installations de classe mondiale :** deux équipes d'experts en lubrification unissent leurs forces
- **Un support technique de classe mondiale :** l'expertise combinée pour installer la bonne solution

Pour découvrir nos solutions, rendez-vous sur le site skf.com/TheFormula

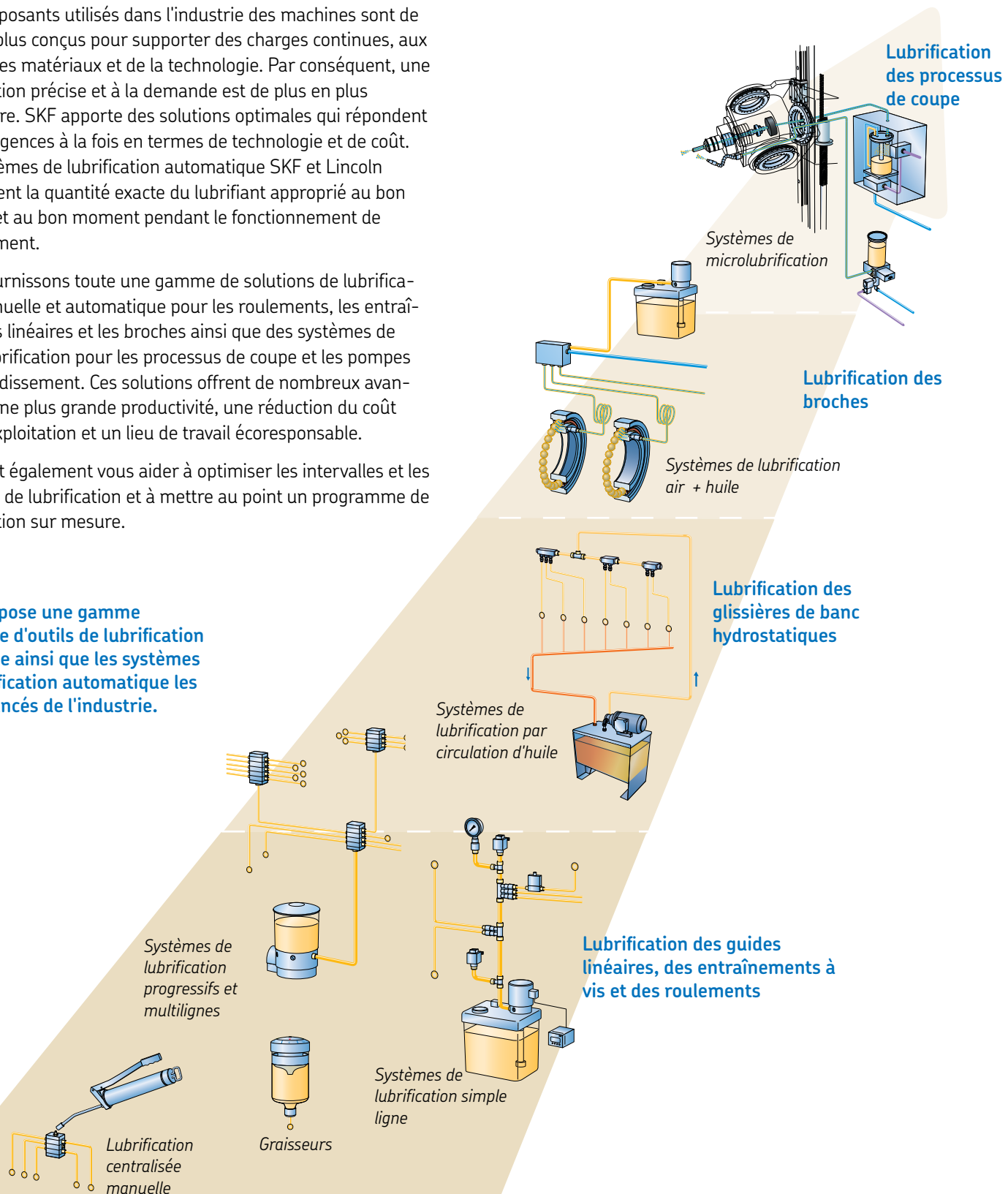
Une gamme complète de solutions de lubrification pour améliorer la fiabilité des systèmes

Les composants utilisés dans l'industrie des machines sont de plus en plus conçus pour supporter des charges continues, aux limites des matériaux et de la technologie. Par conséquent, une lubrification précise et à la demande est de plus en plus nécessaire. SKF apporte des solutions optimales qui répondent à vos exigences à la fois en termes de technologie et de coût. Les systèmes de lubrification automatique SKF et Lincoln fournissent la quantité exacte du lubrifiant approprié au bon endroit et au bon moment pendant le fonctionnement de l'équipement.

Nous fournissons toute une gamme de solutions de lubrification manuelle et automatique pour les roulements, les entraînements linéaires et les broches ainsi que des systèmes de microlubrification pour les processus de coupe et les pompes de refroidissement. Ces solutions offrent de nombreux avantages : une plus grande productivité, une réduction du coût total d'exploitation et un lieu de travail écoresponsable.

SKF peut également vous aider à optimiser les intervalles et les réglages de lubrification et à mettre au point un programme de lubrification sur mesure.

SKF propose une gamme complète d'outils de lubrification manuelle ainsi que les systèmes de lubrification automatique les plus avancés de l'industrie.



Optimiser la rentabilité, minimiser la maintenance et réduire la consommation énergétique

La lubrification automatique apporte de nombreux avantages

Une lubrification automatique précise offre de nombreux avantages pour les opérateurs. Les systèmes de lubrification automatique SKF et Lincoln distribuent avec fiabilité du lubrifiant depuis une source centrale vers tous les points de frottement raccordés, et contribuent ainsi à prévenir les dommages aux roulements et les arrêts machines imprévus.

Une fois installés, nos systèmes de lubrification automatique fonctionnent pratiquement sans entretien, ce qui permet de réduire les coûts totaux d'exploitation et de production. La lubrification automatique peut également minimiser la consommation de lubrifiant et est beaucoup plus propre que la lubrification manuelle, pour un impact environnemental moindre.

Une plus grande efficacité écologique et économique grâce à la microlubrification



Les opérateurs de machines peuvent diminuer les coûts de production de manière significative grâce aux systèmes de microlubrification (MQL). Ces systèmes augmentent la durée de vie des outils et

améliorent la qualité de la production grâce à un usinage de surface plus précis. Les systèmes de microlubrification ne nécessitant pas de lubrifiant de refroidissement, les coûts de celui-ci ainsi que des filtres, des systèmes de préparation associés et de leur mise au rebut ne sont donc plus à prendre en compte. Il n'est également plus nécessaire de nettoyer les pièces à travailler et les copeaux.

Bénéfices opérationnels

- Amélioration de la fiabilité
- Réduction des arrêts non planifiés
- Amélioration de la rentabilité

Bénéfices pour la maintenance

- Réduction des coûts de réparation
- Allongement des intervalles de maintenance
- Élimination de la sous- ou surlubrification

Bénéfices pour la sécurité

- Amélioration de la sécurité des collaborateurs grâce à l'élimination de la lubrification manuelle de points difficiles d'accès
- Réduction du risque de dérapages et de chutes par rapport à la lubrification manuelle
- Réduction de l'impact de l'air d'échappement sur la santé^{1, 2}

Avantages environnementaux

- Réduction de la consommation énergétique par un frottement réduit
- Réduction des émissions de CO₂ et de la consommation en eau¹
- Réduction de l'impact environnemental grâce à une utilisation plus efficace des lubrifiants

¹ Applicable à la microlubrification, par rapport à l'usinage sous arrosage

² Se rapporte aux résultats d'une recherche de la « Berufsgenossenschaft » (organisme allemand pour la prévention des accidents du travail)

Des solutions pour les applications difficiles

SKF peut apporter des solutions de lubrification pour la majorité des applications, y compris des solutions sur mesure pour optimiser le fonctionnement et l'efficacité. Nos solutions de lubrification protègent les roulements, les guides linéaires, les glissières du banc, les broches, les outils et les pièces à travailler des machines-outils de la contamination ou de la chaleur et contribuent ainsi à prévenir les arrêts imprévus et à augmenter la disponibilité des machines.

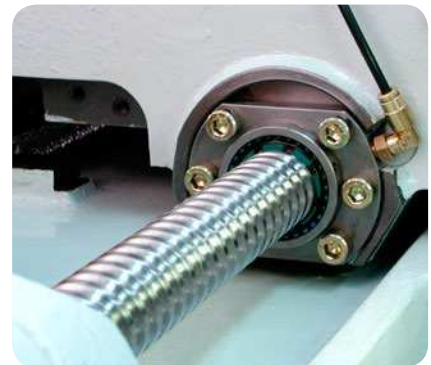
Maintenir les machines en marche

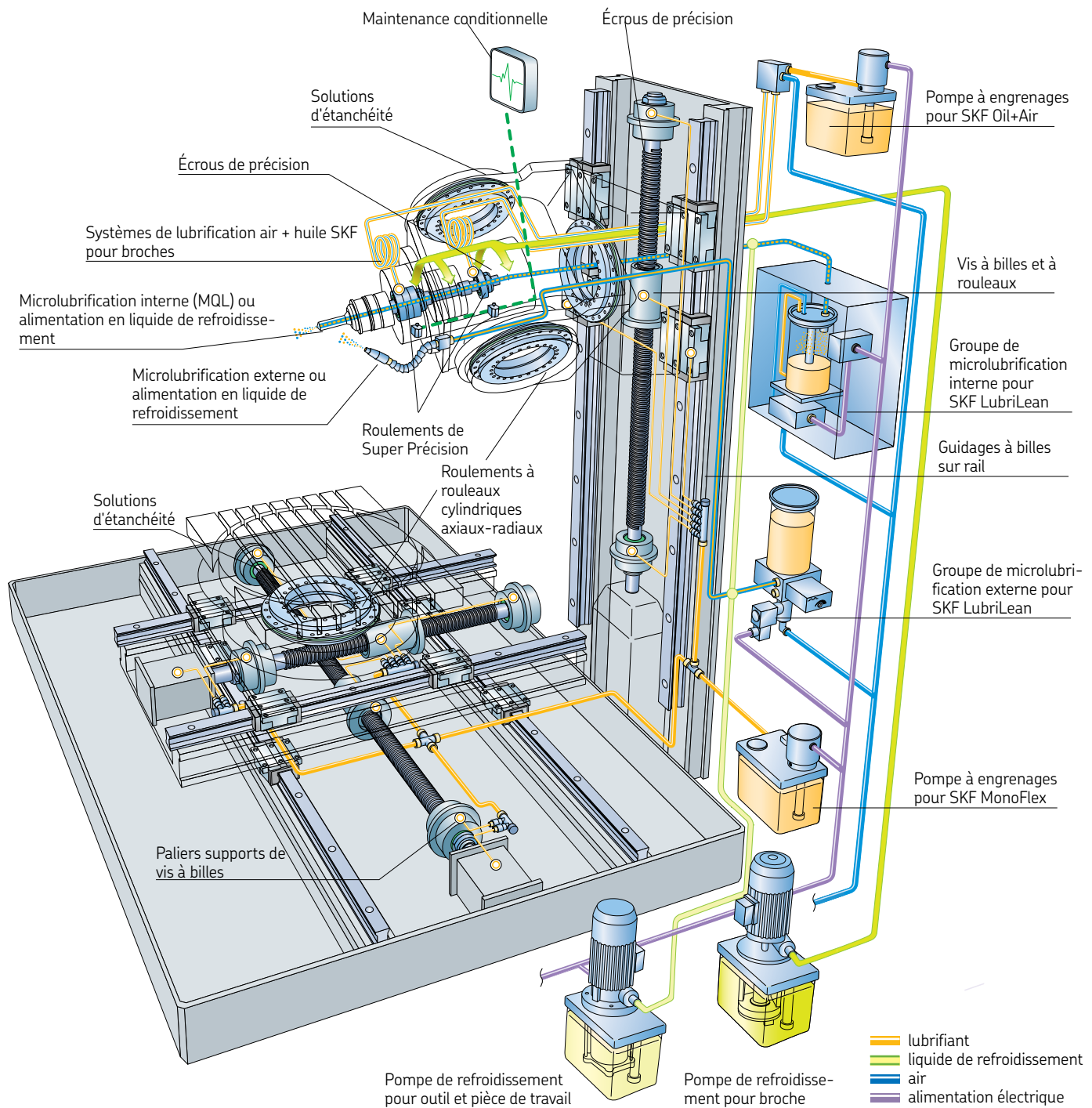
Les performances des machines-outils jouent un rôle décisif dans l'efficacité de la production et la qualité des produits. De nos jours, les clients du secteur des machines-outils recherchent des fabricants capables de répondre à leurs exigences en termes de production. Une grande vitesse d'exécution et la précision sont deux des éléments indispensables pour rester compétitif sur le marché international.

La demande de machines et de composants plus fiables et plus économes en énergie est également très forte. Les opérateurs souhaitent des produits qui nécessitent peu d'entretien, ont un faible impact sur l'environnement et diminuent les coûts d'exploitation. La rentabilité en dépend.

SKF propose la solution de lubrification adéquate pour chaque lubrifiant, en fonction de l'application, depuis des outils de lubrification portables puissants jusqu'aux systèmes de lubrification avancés. Nous fournissons également des pompes pour fluides pour les processus d'usinage et des systèmes de lubrification pour les glissières de banc, les chaînes, les presses et les processus d'assemblage.

Le service applications SKF peut vous aider à choisir la meilleure solution pour votre application.







Lubrification centralisée et automatique à lubrifiant perdu des roulements et des guides linéaires

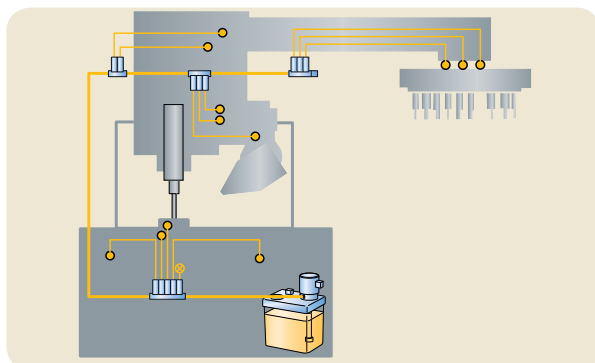
Un système de lubrification simple ligne automatique comme SKF MonoFlex est parfaitement adapté à la lubrification à base d'huile ou de graisse fluide. La gamme couvre tous les types d'entraînement, des pompes à actionnement manuel aux systèmes hydrauliques, pneumatiques ou électriques. Différents types de doseurs sont également disponibles : doseurs multipoints à intégrer à la canalisation principale, doseurs monopoints montés sur des barrettes ou encore, doseurs individuels vissés directement dans les points de lubrification.

Avantages :

- Planification du système flexible grâce à sa conception modulaire
- Agrandissement facile du système

Caractéristiques :

- Lubrifiant : huile et graisse fluide
- Pression du système : 16–315 bar (232–4 568 psi)
- Débit : 0,01–1,5 cm³/coup (0.0006–0.09 in.³/coup)



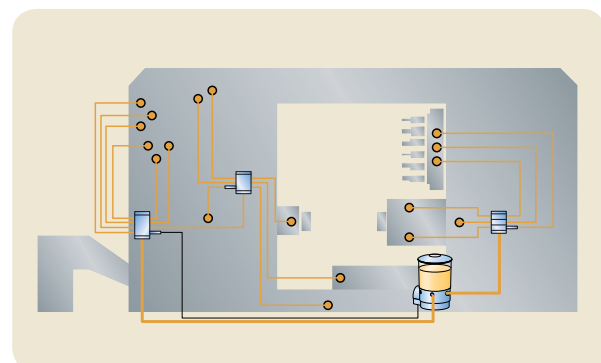
Avec un système de lubrification automatique progressif, une pompe à piston fournit une quantité définie de lubrifiant, via la canalisation principale, au doseur qui alimente chaque sortie. Tous les systèmes SKF ProFlex et Lincoln Quickclub ont été conçus pour des applications spécifiques et peuvent être configurés pour répondre aux exigences particulières en lubrification de chaque point de lubrification sur une machine. Les systèmes de lubrification automatique progressifs conviennent à l'huile et aux graisses jusqu'au grade NLGI 2.

Avantages :

- Apport intermittent de lubrifiant
- Surveillance facile du système

Caractéristiques :

- Lubrifiants : huile et graisse jusqu'au grade NLGI 2
- Pression du système : 80–350 bar (1 160–5 070 psi)
- Débit : 0,7–5 cm³/min (0.04–0.31 in.³/min)



Lubrification des roulements par circulation d'huile

Les réducteurs et les roulements soumis à de fortes charges nécessitent une attention particulière, la lubrification doit être efficace et la réduction de la température également. Pour cela, on utilise un système de lubrification par circulation d'huile qui lubrifie, diminue la température et sépare de l'huile les particules de pollution, les bulles d'air et l'eau.

Ces solutions spécifiques aux clients sont des unités compactes conçues comme pompes-refroidisseurs qui distribuent la quantité correcte d'huile tempérée vers les points de lubrification. Un système d'huile sous pression transporte le lubrifiant vers des débitmètres réglables individuellement. Grâce aux matériaux durables, les conditions environnantes difficiles ne nuisent pas au fonctionnement du système.

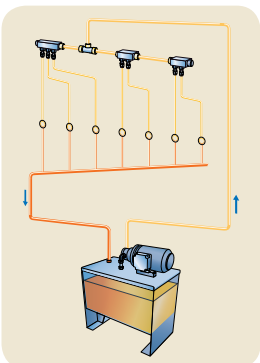
Les débits réels peuvent être surveillés visuellement ou électroniquement et plusieurs niveaux d'avertissement sont disponibles pour la maintenance conditionnelle. Les systèmes SKF CircOil sont proposés dans une large gamme de solutions sur mesure et prêtes à l'emploi.

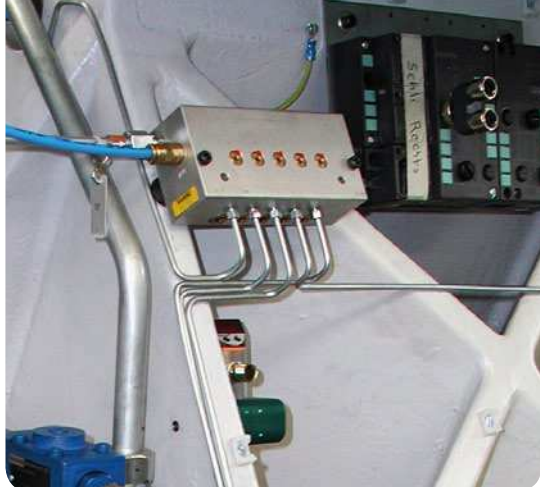
Avantages :

- Efficacité du refroidissement et de la lubrification
- Séparation de l'eau et de l'air
- Distribution à la demande du lubrifiant qui peut être surveillée

Caractéristiques :

- Débit : 0,05–50 l/min (3.6–3 050 in.³/min)
- Pression maximale : 3–200 bar (43.5–2 900 psi)
- Viscosité maximale : 250–2 000 mm²/s





Lubrification automatique des roulements de broche

Les performances sur le long terme des roulements de broche peuvent être atteintes grâce à une solution de lubrification bien conçue. SKF propose une grande variété de solutions de lubrification pour diverses vitesses de broches, depuis les petits dispositifs pour la relubrification à la graisse jusqu'aux systèmes de lubrification air + huile très efficaces.

Le lubrifiant forme un film microscopique entre les éléments roulants et cela permet de :

- Prévenir l'abrasion et le glissement
- Protéger les surfaces de la corrosion
- Protéger la zone de contact de la contamination par des particules

Avantages :

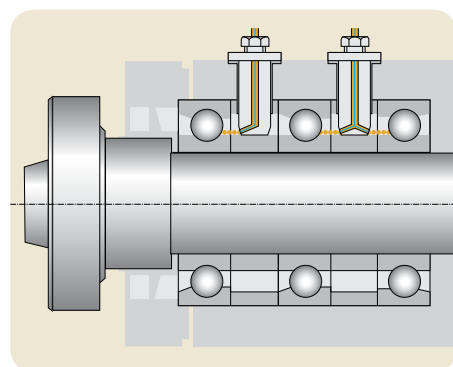
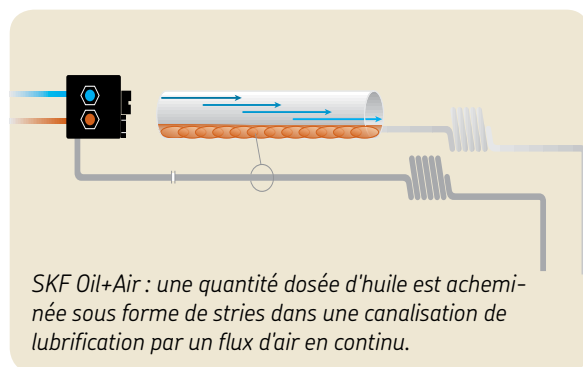
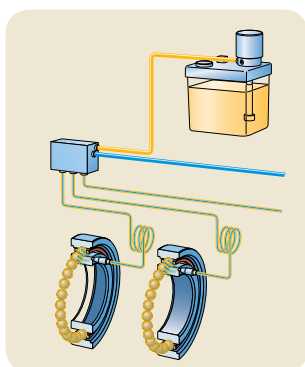
- Meilleures performances d'usinage
- Plus grande fiabilité
- Réduction de la consommation de lubrifiant

Pour les faibles vitesses, une lubrification à la graisse est l'option recommandée. SKF propose les cartouches de relubrification ETPC qui peuvent être intégrées directement dans la broche, ainsi que le graisseur compact SKF Compact Greaser ETPx pour ces applications.

Pour augmenter l'efficacité des broches d'outils et prolonger leur durée de service, nous avons mis au point les systèmes de lubrification SKF Oil+Air. Ces systèmes fournissent un débit d'huile continu et finement dosé, qui peut être adapté aux conditions de fonctionnement en modifiant simplement le dosage et le cycle. L'alternative technique Oil Micron apporte également des effets de refroidissement aux points de lubrification.

Caractéristiques :

- Débit de graisse :
 - ETPC : $6 \text{ mm}^3/\text{coup}$ ($3.66 \times 10^{-4} \text{ in.}^3/\text{coup}$)
 - ETPx : $10\text{--}20 \text{ mm}^3/\text{coup}$
($6.1 \times 10^{-4}\text{--}12.2 \times 10^{-4} \text{ in.}^3/\text{coup}$)
- Débit d'huile :
 - Air + huile : $10\text{--}160 \text{ mm}^3/\text{coup}$
($6.1 \times 10^{-4}\text{--}97.6 \times 10^{-4} \text{ in.}^3/\text{coup}$)
 - Oil Micron : $50 \text{ mm}^3/\text{coup}$ ($30 \times 10^{-4} \text{ in.}^3/\text{coup}$)



Lubrification des glissières de banc hydrostatiques

Une précision d'usinage optimale peut être obtenue sur les machines-outils grâce aux roulements hydrostatiques. Lorsque la lubrification est hydrostatique, la pression de séparation des surfaces de frottement s'accumule à l'extérieur de la zone de contact des surfaces. Les surfaces de frottement sont séparées les unes des autres lorsqu'elles sont au repos. En conséquence, les faibles coefficients de frottement des fluides agissent déjà lorsque le mouvement s'amorce et cela, à de très faibles vitesses de glissement.

Les systèmes de lubrification à l'huile SKF avec des pompes multicircuits, comme les pompes de la série ZM, fournissent aux roulements hydrostatiques la quantité d'huile et la pression nécessaires.

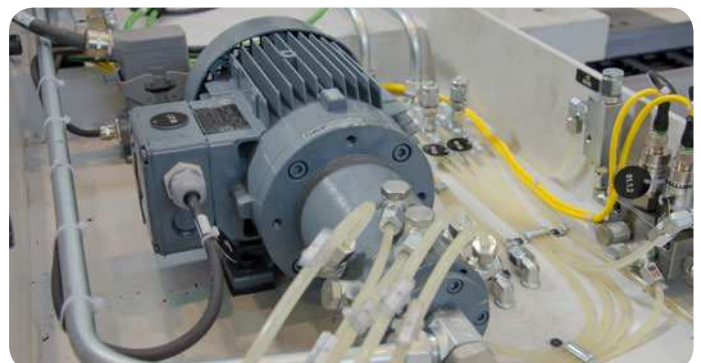
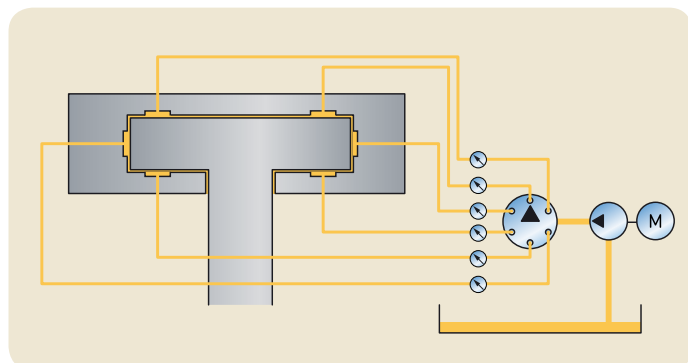
Ces systèmes assurent une protection contre les surcharges sans que les surfaces de glissement entrent en contact les unes avec les autres car la pression d'embrèvement peut augmenter jusqu'à la pression maximum de la pompe sans que celle-ci soit surchargée. Le débit par embrèvement est pratiquement indépendant de la viscosité et de la pression. Ce système est très efficace car le débit de la pompe n'est pas converti en chaleur par des restricteurs.

Avantages :

- Haute rigidité et amortissement
- Diminue l'usure sur les surfaces de glissement
- Très grande précision de positionnement et d'usinage
- Vitesses élevées et faible frottement

Caractéristiques :

- Plage de viscosité de service admissible : 20 à 1 000 mm²/s
- Nombre de sorties : 1, 2, 4, 5, 8, 10, 20
- Débit par sortie : 0,01–0,45 l/min (0.61–27.46 in.³/min)
- Contre-pression : 20–50 bar (290–725 psi)





Pompes de refroidissement pour machines-outils et systèmes de filtration

Les pompes de refroidissement SKF sont utilisées sur les machines-outils et les systèmes de filtration pour une vaste gamme de tâches : depuis les pompes d'aspiration dans des fluides très sales jusqu'aux pompes haute pression qui acheminent le fluide vers le processus d'usinage.

En plus de fournir du lubrifiant à l'outil et à la pièce à travailler pendant le processus de production, les pompes de refroidissement SKF offrent également des solutions pour une alimentation centralisée ainsi que pour l'élimination et la préparation.

Avantages :

- Conception sans garniture jusqu'à 25 bar (363 psi)
- Sécurité de fonctionnement élevée
- Faibles besoins de maintenance
- Fonctionnement silencieux
- Profondeurs d'immersion flexibles, avec tubes rallonges
- Installation et mise en service simples et rapides

SKF fournit des pompes centrifuges et à vis à des pressions d'alimentation jusqu'à 120 bar (1 740 psi), à la fois pour des solutions standard et des solutions uniques, spécifiques aux clients. Ces pompes à immersion simples à utiliser sont installées directement dans le réservoir de liquide de refroidissement et sont disponibles dans de nombreux modèles pour différents milieux, débits et hauteurs de refoulement.

Les pompes sont proposées avec diverses options d'entraînement, depuis les moteurs standard conformes à la norme DIN EN 60034 jusqu'à la classe de protection EExd. De plus, les pompes à immersion peuvent être alimentées avec toutes les tensions électriques standard utilisées à travers le monde.

Un moteur avec convertisseur de fréquence intégrée peut être également proposé. Les pompes équipées de convertisseurs de fréquence intégrés permettent de réaliser jusqu'à 70 % d'économies d'énergie et ont une durée de vie supérieure. En effet, la chaleur transférée vers le liquide de refroidissement est moindre et cela permet de diminuer les performances de refroidissement requises.

Caractéristiques :

- Débit : $Q_{\max} = 1\,250$ l/min (330 gal/min)
- Pression de refoulement : $P_{\max} = 120$ bar (1 740 psi)
- Plage de températures : -100 à $+170$ °C (-148 à $+338$ °F)





Cette offre fait partie de la gamme de produits, de services et de solutions SKF BeyondZero permettant à nos clients de réduire leur impact environnemental.

Pour en savoir plus, consultez le site skf.com/beyondzero.

Une consommation énergétique moindre et une plus grande productivité

La microlubrification (MQL) permet d'éliminer le recours à un usinage sous arrosage compliqué lors des opérations de coupe. Son principe de fonctionnement est simple : le lubrifiant est appliqué sur la pointe de l'outil en aérosol, dans la quantité exacte nécessaire. Grâce à la microlubrification, la consommation en lubrifiant est mesurée en millilitres par heure et non en litres par minute.

L'alternance entre l'usinage à sec et sous arrosage sur une machine est très simple à mettre en place avec SKF LubriLean. En plus de l'intégration dans de nouvelles machines-outils, les dispositifs de microlubrification, nécessitant peu de maintenance, peuvent être installés en seconde monte dans la plupart des machines existantes.

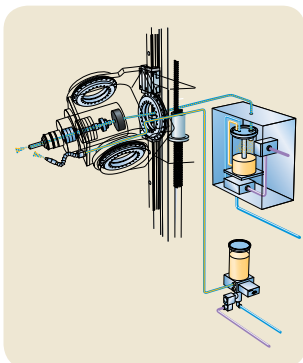
Avec notamment SKF LubriLean et Vectolub, nous proposons une gamme complète de technologies pour la microlubrification interne et externe. Les solutions de microlubrification interne acheminent l'aérosol à l'intérieur, à travers le porte-outil et l'outil, alors que les solutions de microlubrification externe utilisent des conduites extérieures et des buses pour alimenter l'aérosol.

Sur la plupart des systèmes de lubrification interne avancés, la quantité dans l'aérosol peut être réglée à partir de la commande de votre machine-outil, ce qui constitue une solution efficace pour les centres d'usinage et les tours. Lorsque la forme ou la longueur de l'outil change, il n'est plus nécessaire de procéder à un nouveau réglage fastidieux des buses pour que l'aérosol atteigne le point de lubrification.

Avantages*

- Allongement de la durée de service de l'outil de coupe
- Augmentation de la productivité grâce à une vitesse de coupe plus importante
- Diminution des coûts de maintenance
- Surface d'usinage et qualité supérieures
- Réduction de la consommation énergétique et des émissions de CO₂

* Par rapport à un système de refroidissement traditionnel



Relever toutes sortes de défis

Les machines-outils utilisées pour la fabrication des composants doivent répondre à des exigences élevées en termes de productivité et d'efficacité. Que ce soit pour la lubrification de machines-outils pour la coupe, le formage et la coulée ou en fournissant du lubrifiant aux robots pour la construction automobile, SKF a la bonne solution pour optimiser la durée de service et la fiabilité de votre système. SKF a également développé des produits spécialement destinés à une utilisation en atmosphère volatile, comme sur les chaînes de peinture automobile, par exemple.

Exemple : Machines de formage des métaux (presses)

Les roulements et réducteurs des presses doivent être alimentés par un débit d'huile prédéfini, constant et fiable. Pour cette application, SKF recommande les systèmes de lubrification par circulation d'huile, associés à des limiteurs de débit et des doseurs progressifs modulaires.

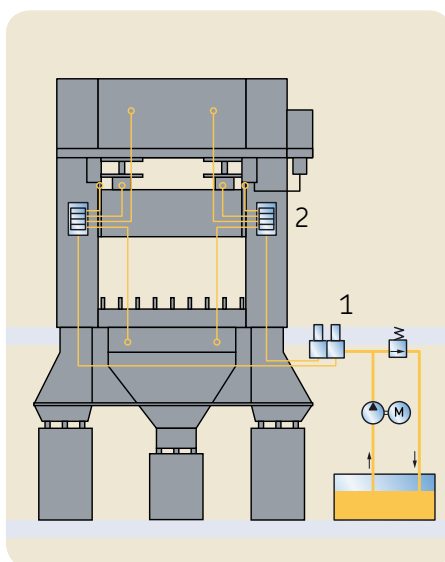
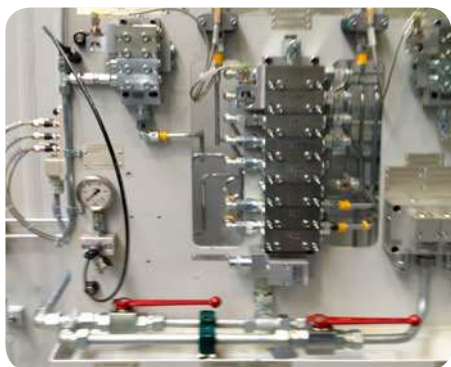
Les limiteurs de débit SMB **(1)** divisent le débit volumétrique d'huile de la canalisation principale en débits volumétriques individuels parallèles et les limitent en fonction des exigences tout en veillant à ce qu'ils restent constants. Des transmetteurs de signaux ou des détecteurs de piston peuvent être utilisés pour contrôler le débit volumétrique de manière efficace. Des limiteurs de débit peuvent également être utilisés pour lubrifier directement les réducteurs.

Les doseurs progressifs modulaires PSG **(2)** sont disponibles en trois tailles allant de 0,8 à 6 l/min (49 à 366 in.³/min). Ces dispositifs fournissent la quantité d'huile appropriée pour répondre aux besoins individuels des composants d'une presse. Grâce à des électrodistributeurs, chaque composant de la presse peut être raccordé individuellement au système de lubrification uniquement lorsqu'une lubrification est nécessaire.

L'association de limiteurs de débit SMB et de doseurs progressifs modulaires PSG permet d'assurer un débit d'huile constant et contribue ainsi au bon fonctionnement de la presse.

Avantages :

- **Lubrification fiable et précise**
- **Effet de refroidissement et de nettoyage**
- **Facile à régler et à entretenir**
- **Vaste gamme de composants susceptibles de répondre aux besoins de la presse**



Exemple : Lubrification en appui aux processus d'assemblage

En ce qui concerne les processus d'assemblage, l'efficacité de la chaîne est primordiale. Les systèmes de lubrification automatique éliminent les arrêts de production pour les tâches de lubrification. SKF propose une gamme de produits complète d'injecteurs d'huile et de microdoseurs pour ces applications.

Les doseurs SKF Dosalub assurent une lubrification fiable et précise. Ces systèmes sont disponibles avec trois types de doseurs différents, y compris des buses rotatives et sont adaptés à la plupart des lubrifiants. Les systèmes SKF Dosalub permettent de diminuer les coûts de main-d'œuvre d'une lubrification manuelle et d'augmenter la productivité des chaînes d'assemblage.

Avantages :

- **Lubrification fiable et précise**
- **Augmentation de la productivité des chaînes d'assemblage**
- **Réduction des coûts de main-d'œuvre**

Exemple : Lubrification des chaînes

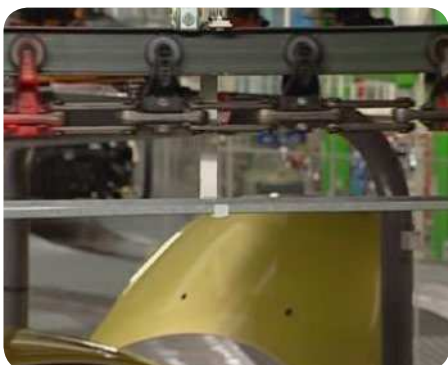
Les chaînes sont exposées à de fortes charges et à une grande usure car elles sont perpétuellement en mouvement. La surface entre l'axe et le coussinet est le premier point d'usure sur une chaîne et une attention particulière doit être portée au rouleau et au coussinet. Ceux-ci peuvent être lubrifiés en permanence grâce au système de lubrification huile et air Lincoln ORSCO.

Les systèmes ORSCO utilisent l'air comprimé comme catalyseur pour fournir du lubrifiant qui pénètre plus profondément et plus efficacement que les méthodes traditionnelles par gouttage ou brosses. L'air à basse pression distribue le lubrifiant vers les points d'usure critiques et produit également un effet de nettoyage en éliminant les débris et les contaminants de la chaîne. Ces systèmes de lubrification permettent de réduire la consommation en lubrifiant de manière significative.

De plus, notre gamme comprend une grande variété de solutions pour une lubrification efficace des chaînes, quels que soient les besoins en huile ou en graisse.

Avantages :

- **Lubrification fiable et effet de nettoyage**
- **Diminution des arrêts de processus**
- **Réduction de la consommation en lubrifiant**



Une gamme complète de composants de lubrification

SKF propose une gamme complète de produits de haute qualité : pompes de lubrification, dispositifs de dosage, unités de commande et de surveillance, ainsi que tous les accessoires nécessaires à votre solution de lubrification spécifique.

Pompes de lubrification

Le choix de la pompe de lubrification adéquate dépend de certains critères, tels que les conditions environnementales, les débits requis, le lubrifiant utilisé et les intervalles de maintenance. Ces pompes sont disponibles avec différentes options de commande et de surveillance.

La gamme SKF inclut des pompes à entraînement mécanique, électrique, hydraulique et pneumatique. Ces pompes fonctionnent avec efficacité à des températures de service basses et sont idéales pour l'huile et des graisses standard jusqu'au grade NLGI 2.

Notre offre va des graisseurs automatiques monopoints et groupes pompes avec réservoirs intégrés pour des systèmes de lubrification progressifs, simples lignes ou multilignes, jusqu'aux pompes sur mesure pour systèmes à circulation d'huile, ainsi qu'aux groupes utilisés pour la microlubrification ou les applications air + huile.

Dispositifs de dosage de lubrifiant

Des dispositifs de dosage spécifiques sont requis en fonction du type de système de lubrification sélectionné. Tous les dispositifs de dosage sont constitués de composants de haute précision et sont disponibles en différentes versions adaptées à des pressions diverses. Le fonctionnement du système peut facilement être vérifié par surveillance électronique ou visuelle.

L'offre SKF est complétée par des composants système supplémentaires tels que des buses de pulvérisation et des brosses.



Composants de lubrification à l'huile, y compris microlubrification, air + huile et groupes de lubrification de chaîne

Surveillance

La surveillance et le contrôle sont essentiels pour qu'un système de lubrification fonctionne efficacement. Utilisé avec des dispositifs de surveillance intelligents, un système de lubrification automatique peut fournir une lubrification économique et optimale.

Les instruments que nous fournissons vous permettent d'avoir accès à toutes les valeurs importantes pour contrôler votre système – température, pression, débit volumétrique ou niveau de remplissage – à l'aide d'une surveillance visuelle ou de signaux numériques ou analogiques.

Approuvés dans les spécifications des équipements

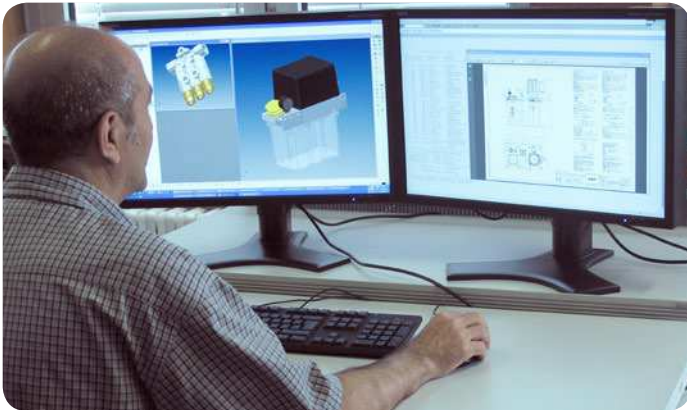
Grâce à notre expertise dans les applications spécifiques à l'industrie et à plus d'un demi-siècle d'expérience dans l'industrie automobile, nous sommes à même de proposer des systèmes de lubrification pour les applications hautes performances.

Les produits de lubrification automatique SKF sont approuvés dans le monde entier dans les spécifications des équipements ainsi que dans les nomenclatures des principaux constructeurs automobiles.



Composants de lubrification à la graisse

Solutions de service SKF



Conception en 3D et catalogue de produits CAO électronique

Des données CAO 3D sont disponibles au format natif dans le catalogue en ligne, basé sur la technologie eCATALOGsolutions de CADENAS GmbH. Vous pouvez configurer vos produits en ligne depuis la section portant sur la lubrification centralisée et les intégrer gratuitement dans votre processus de conception. Vous pouvez intégrer les données CAO en continu dans vos plans de configuration. L'application SKF LubCAD vous permet d'accéder au portail de téléchargement CAO SKF pour systèmes de lubrification avec toutes ses fonctionnalités depuis vos appareils mobiles.

Consultez notre catalogue en ligne à l'adresse <http://skf-lubrification.partcommunity.com>



Systèmes de lubrification centralisée en seconde monte

Les coûts de maintenance et de réparations deviennent rapidement hors contrôle lors des arrêts-machines. Pour cette raison, nous vous proposons également le montage professionnel en seconde monte de systèmes de lubrification centralisée sur votre site. Nous pouvons également prendre en charge la maintenance et les réparations sans interrompre vos opérations.

De plus, notre gamme de produits comprend d'autres solutions qui peuvent vous simplifier la maintenance, d'une pompe de remplissage électrique, optimisée pour les conditions à l'intérieur des opérations d'usinage, aux raccords et accessoires appropriés.



Logistique d'approvisionnement et production synchronisée

SKF peut adapter ses process d'approvisionnement aux besoins de ses clients. Par exemple, nous pouvons avoir un approvisionnement sans stockage pour la fabrication et le montage, qui est synchronisé avec la production en utilisant le système électronique synchronisé KANBAN avec la méthode du « premier arrivé, premier sorti ».

Ainsi les cadences et la charge totale de travail sont améliorées, les stocks ainsi que les risques de pertes et de détérioration réduits. Ceci permet d'obtenir une gestion optimale de la chaîne logistique, que vos besoins soient exclusivement locaux ou mondiaux.

Une expérience mondiale, un support mondial

SKF et Lincoln – plus de 200 années d'expérience combinées

SKF est présent dans l'industrie des machines-outils depuis ses débuts et a une connaissance approfondie des relations mécaniques complexes inhérentes à la technologie en constante évolution. En associant l'expérience, les gammes et les réseaux de distribution mondiaux des marques SKF et Lincoln, nous proposons partout dans le monde la gamme de solutions de gestion de la lubrification la plus complète de l'industrie.

Peu importe la taille et la configuration de votre usine, SKF dispose des produits et des ressources pour vous aider à augmenter la durée de vie de vos paliers, la disponibilité des machines et la sécurité, tout en réduisant le nombre d'heures de main-d'œuvre, les coûts de maintenance et l'impact environnemental.

Un réseau de partenaires expérimentés

Les produits, systèmes et services des marques SKF et Lincoln sont disponibles à travers un réseau mondial de distributeurs partenaires, assisté par une organisation commerciale unifiée, dédiée à votre succès. Partout dans le monde, les distributeurs spécialisés offrent des solutions clé-en-main et proposent un service après-vente complet. En plus de gérer localement un stock de composants et de pièces de rechange, ces spécialistes de la lubrification, formés en usine, peuvent proposer :

- La conception de systèmes de lubrification centralisée
- L'installation et la mise en service de systèmes
- La maintenance et la réparation
- L'analyse et les tests de lubrifiants
- La formation pour la gestion de la lubrification
- Le support de garantie
- Des contrats de maintenance
- Des expertises et recommandations
- L'analyse du retour sur investissement (ROI)
- Des conseils sur les problèmes de sécurité et d'environnement
- Des kits de lubrification pré-assemblés pour faciliter la modification de systèmes existants



Où que vous soyez, nous sommes là pour vous

Grâce à des centres d'application de lubrification sur tous les continents et à un réseau de distribution mondial, SKF dispose du personnel, des produits et du support dont vous avez besoin pour optimiser votre programme de gestion de la lubrification. Pour de plus amples informations, contactez votre représentant SKF ou rendez-vous sur le site [skf.com/TheFormula](https://www.skf.com/TheFormula).

The Power of Knowledge Engineering

SKF s'appuie sur les compétences de ses équipes et sur son expertise des différentes applications pour proposer des solutions innovantes aux fabricants d'équipements industriels et aux sites de production des principaux secteurs à travers le monde.

La démarche SKF vise à optimiser la gestion du cycle de vie afin d'améliorer la fiabilité des équipements, d'optimiser l'efficacité opérationnelle et énergétique et de réduire le coût total de possession.

Les domaines de compétences SKF comprennent les roulements et ensembles roulements, les solutions d'étanchéité, les systèmes de lubrification, la mécatronique, ainsi qu'une large gamme de services allant de la modélisation 3D assistée par ordinateur aux systèmes avancés de maintenance conditionnelle. Grâce à l'implantation mondiale de SKF, les clients bénéficient de normes de qualité égales et d'une disponibilité des produits, partout dans le monde. La présence locale du Groupe garantit l'accès direct à l'expertise SKF.



SKF BeyondZero

SKF BeyondZero est bien plus qu'une stratégie climat : c'est une nouvelle façon de penser, d'agir, d'innover au service du développement durable.

SKF BeyondZero repose sur des objectifs ambitieux de réduction des émissions de gaz à effet de serre de la part de SKF, ses fournisseurs et ses prestataires logistiques. L'objectif ? Améliorer le rendement énergétique et favoriser une

éco-production, plus respectueuse de l'environnement. Comment ? En proposant aux clients le portefeuille de solutions SKF BeyondZero aux caractéristiques améliorées en termes de performances environnementales.

Pour intégrer le portefeuille SKF BeyondZero, tout produit, service ou solution, doit apporter des avantages environnementaux considérables.

© SKF, BeyondZero, LUBRILEAN et MONOFLEX, sont des marques déposées du groupe SKF.

© Lincoln et Quickclub sont des marques déposées de Lincoln Industrial Corp.

© Groupe SKF 2015

Le contenu de cette publication est soumis au copyright de l'éditeur et sa reproduction, même partielle, est interdite sans autorisation écrite préalable. Le plus grand soin a été apporté à l'exactitude des informations contenues dans cette publication, mais SKF décline toute responsabilité pour les pertes ou dommages directs ou indirects découlant de l'utilisation du contenu du présent document.

PUB LS/S2 15455 FR · Avril 2015

Cette publication remplace la publication PUB LS/S2 12157 FR (1-2001-FR)

Certaines photos utilisées sont sous licence de Shutterstock.com