



**WILLBRANDT**

**Der Kompensatoren  
Katalog | Gummi**

Produktbeschreibungen  
Technische Daten  
Einbauhinweise



WILLBRANDT Gummitechnik hat sich seit Jahrzehnten konsequent auf die Elastomer-Technik spezialisiert und sich dabei in vielen Bereichen als anerkannter Problemlöser und zuverlässiger Partner der Industrie weltweit profiliert.

Eine flexible Fertigung, schnelle und termin-gerechte Lieferungen aus einem gut sortierten Lager, fachlich qualifizierte Beratung vor Ort durch ein dichtes Netz von Vertretungen und Repräsentanten, anwendungsorientierte Problemlösungen durch ein erfahrenes Ingenieurteam, eigene Entwicklungen und Patente sowie ein modern ausgerüstetes Prüf- und Messlabor haben den guten Ruf von WILLBRANDT Gummitechnik begründet.

#### **Hinweise zu dieser Ausgabe**

Der Inhalt dieser Druckschrift ist das Ergebnis umfangreicher Entwicklungsarbeit und an-wendungstechnischer Erfahrungen. Alle Angaben und Hinweise erfolgen nach bestem Wissen; sie stellen keine Eigenschaftszusicherung dar und befreien den Benutzer nicht von der eigenen Prüfung auch im Hinblick auf Schutzrechte Dritter. Für die Beratung durch diese Druckschrift ist eine Haftung auf Schadenersatz, gleich welcher Art und welchen Rechtsgrundes, ausgeschlossen. Technische Änderungen der Produkte bleiben vorbehalten.

**WILLBRANDT KG**

## WILLBRANDT Kompensatoren

Kompensatoren gleichen in Rohrleitungssystemen, an Armaturen und Pumpen aus:

- Wärmedehnungen
- mechanische Vibrationen
- akustische Schwingungen
- Spannungen

Sie werden darüber hinaus eingesetzt:

- zur Geräuschkämpfung
- als Ausbaustücke an Rohrleitungsarmaturen
- zur Aufnahme von Montageungenauigkeiten
- als Abdichtung von Rohrleitungswanddurchführungen

Typische Verwendungsbereiche sind Heizungsanlagen, Wasserleitungen, Leitungen in Kraftwerken und in der chemischen Industrie. Hieraus leiten sich verschiedene Qualitäten ab, die auf die jeweiligen Medien (z. B. Trinkwasser, Öl, Nahrungsmittel) abgestimmt sind.

Anhand Ihrer technischen Angaben berechnen unsere qualifizierten Ingenieure die für Sie geeigneten Kompensatoren. Ein breites Programm der verschiedenen Typen ist ab Lager lieferbar, Sonderausführungen werden kurzfristig angefertigt.

Für unterschiedliche Anwendungsfälle stehen Nennweiten von DN 20 bis DN 5000 zur Verfügung.

Neben einem umfassenden Standard-Programm werden zusätzlich Kompensatoren nach Ihren Spezifikationen angefertigt - mit und ohne Verspannung.

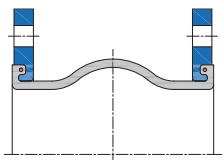
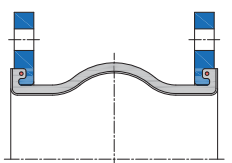
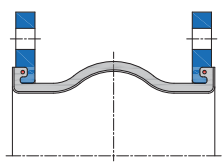
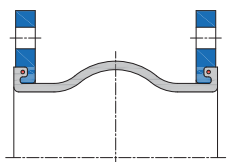
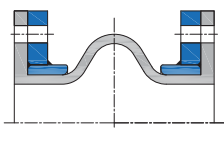
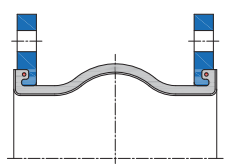
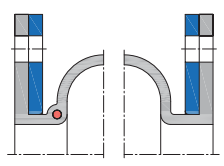
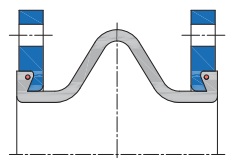
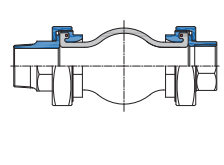
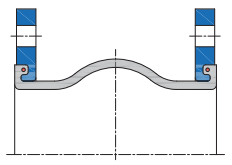
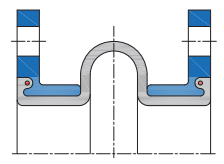
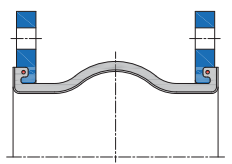
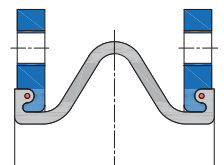
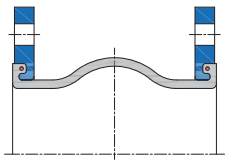
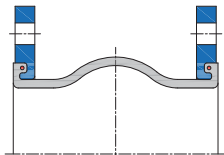
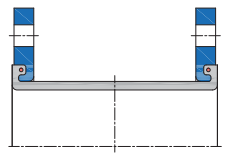
Ferner gibt es die Möglichkeit, die Kompensatoren mit speziellem Sonderzubehör auszustatten, um den optimalen Einsatz des Kompensators für nahezu jeden Anwendungsfall zu erreichen.

## Inhaltsverzeichnis

<b>Einführung</b>	<b>4</b>
Kompensatoren Übersicht	4
Grenztemperatureinsatz	8
<b>Datenblätter Kompensatoren</b>	<b>9</b>
<b>Technischer Anhang</b>	<b>93</b>
Längenbegrenzer / Verspannungen	93
Stützringe	97
Zubehör	98
Leitrohre / Potentialausgleich	99
Sonderausführungen	100
Planungs-, Montage- und Wartungshinweise für Gummikompen- satoren mit drehbaren Flanschen oder mit Vollflanschen	101
Druckeinheiten	121
Gummibalg-Dichtungsprofil für Kompensatoren mit drehbaren Flanschen	122
Toleranzen nach FSA-Handbuch	122
Flanschanschlussmaße	123
Druckverluste in flachgewellten Balgkonstruktionen	126
Bewegungsschaubild für kombinierte Bewegungsaufnahme (axial und lateral)	127



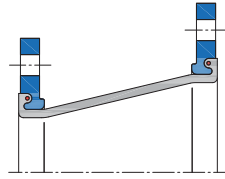
# WILLBRANDT Kompensatoren Übersicht

<p><b>Typ 39</b> DN-Bereich 50 - 1000 Baulänge (mm) variabel</p> <p><b>Einsatzgebiete</b> Industrieanlagen, Reparatur/Ersatz ab Seite 9</p>		<p><b>Typ 50</b> DN-Bereich 25 - 500 <b>PTFE</b> Baulänge (mm) 130 - 200</p> <p><b>Einsatzgebiete</b> Chemieanlagen ab Seite 40</p>	
<p><b>Typ 39</b> DN-Bereich 50 - 500 <b>PTFE</b> Baulänge (mm) variabel</p> <p><b>Einsatzgebiete</b> Chemieanlagen ab Seite 13</p>		<p><b>Typ 51</b> DN-Bereich 32 - 600 Baulänge (mm) 130 - 250</p> <p><b>Einsatzgebiete</b> Chemieanlagen, Anlagenbau, Druckleitungen 25 bar ab Seite 41</p>	
<p><b>Typ 40</b> DN-Bereich 200 - 5000 Baulänge (mm) 250 - 800</p> <p><b>Einsatzgebiete</b> Kraftwerke, Großanlagen, Kläranlagen, Pipeline ab Seite 14</p>		<p><b>Typ 51</b> DN-Bereich 32 - 300 <b>PTFE</b> Baulänge (mm) 130</p> <p><b>Einsatzgebiete</b> Chemieanlagen, Anlagenbau, Druckleitungen 10 bar ab Seite 46</p>	
<p><b>Typ 42</b> DN-Bereich 50 - 3000 Baulänge (mm) 150 - 450</p> <p><b>Einsatzgebiete</b> Papierindustrie, Kraftwerke, Reparatur/Ersatz bis 100 bar, ab Seite 21</p>		<p><b>Typ 54</b> DN-Bereich 25 - 100 Baulänge (mm) 65 - 100</p> <p><b>Einsatzgebiete</b> Hydraulikanlagen (SAE Flansche) ab Seite 47</p>	
<p><b>Typ 46</b> DN-Bereich 20 - 50 Baulänge (mm) 130</p> <p><b>Einsatzgebiete</b> Haustechnik, Motorentechnik ab Seite 26</p>		<p><b>Typ 55</b> DN-Bereich 20 - 1000 Baulänge (mm) 125 - 300</p> <p><b>Einsatzgebiete</b> Schiffbau, Haustechnik, Wasser- und Anlagenbau, Klärwerke ab Seite 49</p>	
<p><b>Typ 48</b> DN-Bereich 50 - 250 Baulänge (mm) 150 - 160</p> <p><b>Einsatzgebiete</b> Stahlwerke, Anlagenbau ab Seite 28</p>		<p><b>Typ 55</b> DN-Bereich 25 - 500 <b>PTFE</b> Baulänge (mm) 125 - 250</p> <p><b>Einsatzgebiete</b> Chemieanlagen ab Seite 55</p>	
<p><b>Typ 49</b> DN-Bereich 32 - 500 Baulänge (mm) 100 - 110</p> <p><b>Einsatzgebiete</b> Haustechnik, Schiffbau, Anlagenbau, Wägetechnik, Gasanlagen ab Seite 30</p>		<p><b>Typ 55</b> DN-Bereich 20 - 300 <b>SO</b> Baulänge (mm) 160 - 200</p> <p><b>Einsatzgebiete</b> Schiffbau, Haustechnik, Wasser- und Klärwerke ab Seite 56</p>	
<p><b>Typ 50</b> DN-Bereich 20 - 1000 Baulänge (mm) 130 - 300</p> <p><b>Einsatzgebiete</b> Anlagenbau, Haustechnik, Gasanlagen, Kraftwerke ab Seite 34</p>		<p><b>Typ 56</b> DN-Bereich 50 - 1000 Baulänge (mm) 150 - 1000</p> <p><b>Einsatzgebiete</b> Papierindustrie, Fördertechnik, feststoffhaltige Medien ab Seite 58</p>	

# WILLBRANDT Kompensatoren Übersicht

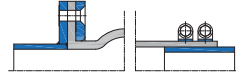
**Typ 57** DN-Bereich 50 - 300  
Baulänge (mm) 250 - 400

**Einsatzgebiete**  
Papierindustrie, Fördertechnik,  
feststoffhaltige Medien  
ab Seite 61



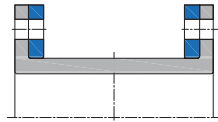
**Typ 64** DN-Bereich alle  
Baulänge (mm) max. 500 mm

**Einsatzgebiete**  
Kanalabdichtung, Gebäudetechnik,  
Kraftwerksbau, Niederdruckbereich  
max. 0,5 bar  
ab Seite 79



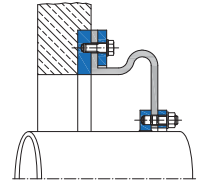
**Typ 58** DN-Bereich 50 - 3000  
Baulänge (mm) 200 - 1000

**Einsatzgebiete**  
Papierindustrie, Fördertechnik,  
feststoffhaltige Medien  
ab Seite 64



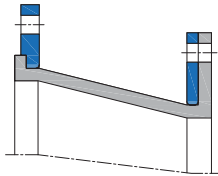
**Typ 65** DN-Bereich 80 - 5000  
Baulänge (mm) variabel

**Einsatzgebiete**  
Wand- und Gebäudeabdichtungen  
ab Seite 81



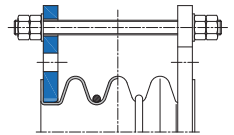
**Typ 59** DN-Bereich 350 - 1500  
Baulänge (mm) variabel

**Einsatzgebiete**  
Papierindustrie, Fördertechnik,  
feststoffhaltige Medien  
ab Seite 67



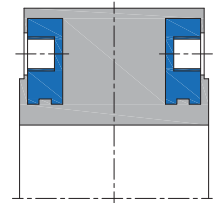
**Typ 80** DN-Bereich 20 - 1200  
Baulänge (mm) 45 - 250

**Einsatzgebiete**  
Chemieanlagen  
ab Seite 83



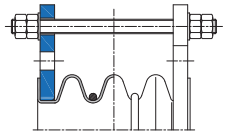
**Typ 60** DN-Bereich 20 - 200  
Baulänge (mm) 70 - 90

**Einsatzgebiete**  
Haustechnik, Industrieanlagen  
ab Seite 71



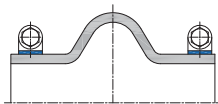
**Typ 80 HD** DN-Bereich 25 - 600  
Baulänge (mm) 55 - 322

**Einsatzgebiete**  
Chemieanlagen  
ab Seite 86



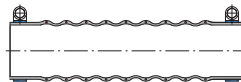
**Typ 61** DN-Bereich 50 - 1500  
Baulänge (mm) 250 - 730

**Einsatzgebiete**  
Industrieanlagen, Abwasser-  
technik, Motorentechnik  
ab Seite 72



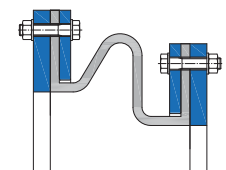
**Typ 62** DN-Bereich 50 - 600  
Baulänge (mm) variabel

**Einsatzgebiete**  
Entwässerungssysteme für  
Brücken, Hallen, Gebäude  
ab Seite 75



**Typ 63** DN-Bereich alle  
Baulänge (mm) variabel

**Einsatzgebiete**  
Anlagenbau, Fertigung nach  
Kundenzeichnung  
ab Seite 76



Gerne senden wir Ihnen weiteres Informationsmaterial über

- Edelstahlkompensatoren
- Edelstahl-Wellenschläuche
- Gewebekompensatoren

zu. PDF-Dateien erhalten Sie unter  
[www.willbrandt.de/kataloge](http://www.willbrandt.de/kataloge).



## WILLBRANDT Grenztemperatureinsatz

Die Grenztemperatur darf im Dauerbetrieb die in der Tabelle aufgeführten Werte kurzfristig um 10 % überschreiten.

Da mit steigender Temperatur der zulässige Betriebsdruck abnimmt, bitte unbedingt die Druck-/Temperaturangaben des jeweiligen Kompensatorentyps beachten.

Typ	Balg		Seele	Druck-träger	Temperatur							
					80 °C	90 °C	100 °C	110 °C	130 °C	150 °C	200 °C	230 °C
39 40 42	orange blau orange	EPDM ht	Aramid	■	■	■	■	■				
39 40 42	rot blau rot	EPDM	Aramid	■	■	■	■	■				
39 40 42	rot	EPDM	Polyamid	■	■	■	■	■				
39 40 42	gelb grau	NBR	Polyamid	■	■	■	■	■				
39 40 42	grün	CSM	Polyamid	■	■	■	■	■				
39 40 42	lila blau lila	FPM	Aramid	■	■	■	■	■	■	■		
39 40 42	grau	CR	Polyamid	■	■	■	■	■				
39 40 42	weiß grau	NBR (beige)	Polyamid	■	■	■	■	■	■	■		
39 40 42		Si	Glasgewebe	■	■	■	■	■	■	■	■	■
48	rot	EPDM	Polyamid	■	■	■	■	■				
49	rot	EPDM	Aramid	■	■	■	■	■				
49	blau	IIR	Polyamid	■	■	■	■	■				
49	gelb	NBR	Polyamid	■	■	■	■	■				
49	weiß	NBR	Polyamid	■	■	■	■	■				
49	grün	CSM	Polyamid	■	■	■	■	■				
54	gelb	NBR	Polyamid	■	■	■	■	■				
46 50 55	rot rot	EPDM	Aramid	■	■	■	■	■				
46 50 55	rot	IIR	Polyamid	■	■	■	■	■				
46 50 55	gelb	NBR	Polyamid	■	■	■	■	■				
46 50 55	orange	NBR	Polyamid	■	■	■	■	■				
46 50 55	weiß	NBR	Polyamid	■	■	■	■	■				
46 50 55	grün	CSM	Polyamid	■	■	■	■	■				
46 50 55	lila	FPM	Polyamid	■	■	■	■	■				
46 50 55	gelb gelb	NBR	Stahlcord	■	■	■	■	■				
46 50 55	gelb LT	NBR	Stahlcord	■	■	■	■	■				
46 50 55	gelb blau gelb	HNBR	Stahlcord	■	■	■	■	■				
46 50 55	schwarz	CR	Polyamid	■	■	■	■	■				
42 51	rot blau	IIR	Aramid	■	■	■	■	■				
42 51	gelb blau	NBR	Aramid	■	■	■	■	■				
42 51	grün blau	CSM	Aramid	■	■	■	■	■				
42 51	lila	FPM	Aramid	■	■	■	■	■	■	■		
56 bis 59 61 63 65	orange blau orange	EPDM ht	Aramid	■	■	■	■	■				
56 bis 59 61 63 65	rot blau rot	EPDM	Aramid	■	■	■	■	■				
56 bis 59 61 63 65	rot	EPDM	Polyamid	■	■	■	■	■				
56 bis 59 61 63 65	gelb grau	NBR	Polyamid	■	■	■	■	■				
56 bis 59 61 63 65	grün	CSM	Polyamid	■	■	■	■	■				
56 bis 59 61 63 65	lila blau lila	FPM	Aramid	■	■	■	■	■	■	■		
56 bis 59 61 63 65	grau	CR	Polyamid	■	■	■	■	■				
56 bis 59 61 63 65	weiß grau	NBR (beige)	Polyamid	■	■	■	■	■				
56 bis 59 61 63 65	-	Si	Glasgewebe	■	■	■	■	■	■	■	■	■
60	-	EPDM	-	■	■	■	■	■				
62	-	CR	Polyamid	■	■	■	■	■				
64	rot	EPDM	Polyamid	■	■	■	■	■				
64	lila	FPM	Glasgewebe	■	■	■	■	■	■	■		
64	gelb	NBR	Polyamid	■	■	■	■	■				
64	-	CR	Polyamid	■	■	■	■	■				
80	PTFE	PTFE	-	■	■	■	■	■	■	■	■	■
80 HD	PTFE	PTFE	-	■	■	■	■	■	■	■	■	■



# WILLBRANDT Gummikompensator Typ 39

## DN 50 bis DN 1000

Der Typ 39 ist ein handgefertigter, flachgewellter Gummikompensator. Durch seine flache Wellenform wird ein möglichst geringer Strömungswiderstand erreicht. Er zeichnet sich durch seine Flexibilität in der Baulänge und die große Vielfalt an Gummiqualitäten aus, so dass für jeden Einsatzfall eine passende Gummimischung zur Verfügung steht (siehe Materialbeschreibungen auf den nächsten Seiten).

Zum Einsatz kommt der Typ 39 z. B. im Anlagenbau und in der Wasser- und Abwassertechnik. Hier wird er speziell im Reparaturfall eingesetzt, wenn die entstandene Baulücke keiner Standardbaulänge entspricht. So können teure Umbauarbeiten am Leitungssystem vermieden werden. Er wirkt geräuschkämpfend und nimmt Schwingungen auf.



<b>Balgaufbau</b>	Flachgewellter Gummibal mit Träger-einlagen und angeformtem Dichtwulst mit Kernring, selbstdichtend (keine Zusatz-dichtungen erforderlich). Geeignet zur Aufnahme von drehbaren Flanschen.	<b>Vakuumfestigkeit</b>	<ul style="list-style-type: none"> <li>- DN 20 bis 50 ohne Zusatzmaßnahme vakuumfest</li> <li>- DN 65 bis 250 ohne Zusatzmaßnahme bis -200 mbar</li> <li>- DN 300 bis 1000 ohne Zusatzmaßnahme nicht vakuumfest</li> <li>- mit Vakuumstützspirale/-ring von DN 65 bis 1000 vakuumfest</li> </ul>
<b>Flanschausführung</b>	Beidseitig drehbare Flansche aus galvanisch verzinktem Stahl mit Durchgangslöchern, gebohrt nach DIN PN 10 (Standard). Andere Materialien und Abmessungen ebenfalls möglich.	<b>Zubehör</b>	<ul style="list-style-type: none"> <li>- Leitbleche</li> <li>- Potentialausgleich</li> <li>- Flammfeste Schutzhüllen</li> <li>- Staub- und Spritzschutzhüllen</li> <li>- Erdabdeck-/Sonnenschutzhauben</li> <li>- Segmentverspannungen</li> <li>- PTFE-Auskleidung</li> </ul>
<b>Druckfestigkeit</b>	Auslegung gemäß Kundenwunsch, max. 16 bar Betriebsdruck.	<b>Konformität</b>	FDA und EG 1935/2004

## Kenndaten

Balg Farbkenn- zeichnung	Farb- markierung	Seele (innen)	Balgaufbau			zulässige Betriebsdaten									
			Träger- einlage	Decke (außen)	max. Temperatur °C	°C	bar	°C	bar	°C	bar	°C	bar		
rot		EPDM	Polyamid	EPDM	100										
blau		EPDM TW	Polyamid	EPDM	100										
weiß-rot		EPDM beige	Polyamid	EPDM	100										
rot		EPDM AF	Polyamid	EPDM	100										
grün		CSM	Polyamid	CSM	100										
gelb-grau		NBR	Polyamid	CR	100										
weiß-grau		NBR beige	Polyamid	CR	100										
grau		CR	Polyamid	CR	90										
rot-blau-rot		EPDM	Aramid	EPDM	100										
blau-blau-blau		EPDM TW	Aramid	EPDM	100										
weiß-blau-rot		EPDM beige	Aramid	EPDM	100										
orange-blau-orange		EPDM HT	Aramid	EPDM HT	125										
rot-blau-rot		EPDM AF	Aramid	EPDM	100										
grün-blau-grün		CSM	Aramid	CSM	100										
gelb-blau-grau		NBR	Aramid	CR	100										
weiß-blau-grau		NBR beige	Aramid	CR	100										
grau-blau-grau		CR	Aramid	CR	90										
lila-blau-lila		FPM	Aramid	FPM	180										
-	-	Silikon	Aramid	Silikon	180										
-	-	Silikon	Glasgewebe	Silikon	200										

Die Kompensatoren werden gemäß Ihrer Betriebsparameter ausgelegt.

## WILLBRANDT Gummikompensator Typ 39

### Einsatz

#### Typ 39 rot (EPDM)

Für Wasser, Seewasser, Kühlwasser mit Glykol oder anderen chemischen Zusätzen zur Wasseraufbereitung, Salzlösung und schwache Säuren und Laugen. Ungeeignet bei aliphatischen, aromatischen und chlorierten Kohlenwasserstoffen, Öl oder ölhaltigen Medien.

#### Typ 39 blau (EPDM TW)

Wie Typ 39 rot, jedoch mit Trinkwasserzulassung.

#### Typ 39 weiß-rot (EPDM beige)

Wie Typ 39 rot, jedoch helles Innengummi in Lebensmittelqualität.

#### Typ 39 rot AF (EPDM AF)

Wie Typ 39 rot, jedoch mit abriebfester EPDM-Gummimischung.

#### Typ 39 grün (CSM)

Für Chemikalien, aggressive, chemische Abwässer und ölhaltige Kompressorluft.

#### Typ 39 gelb-grau (NBR)

Für Öle, Fette, Gase, Dieselmotoren, Kerosin, Rohöl. Ungeeignet bei aromatischen und chlorierten Kohlenwasserstoffen, Ester und Ketone.

#### Typ 39 weiß-grau (NBR weiß)

Wie Typ 39 gelb-grau, jedoch helles Innengummi in Lebensmittelqualität. Nicht für Trinkwasser zugelassen!

#### Typ 39 grau (CR)

Für Wasser, Abwasser, Schwimmbadwasser, Salzwasser, Kühlwasser mit ölhaltigem Korrosionsschutzmittel, Ölgemischen und ölhaltige Pressluft

#### Typ 39 rot-blau-rot (EPDM/Aramid)

Wie Typ 39 rot, jedoch mit Aramidgewebe.

#### Typ 39 blau-blau-blau (EPDM TW/Aramid)

Wie Typ 39 blau, jedoch mit Aramidgewebe.

#### Typ 39 weiß-blau-rot (EPDM beige/Aramid)

Wie Typ 39 weiß-rot, jedoch mit Aramidgewebe.

#### Typ 39 orange-blau-orange (EPDM HT/Aramid)

Wie Typ 39 rot, jedoch mit Aramidgewebe und für Temperaturen bis +125 °C.

#### Typ 39 rot-blau-rot AF (EPDM AF/Aramid)

Wie Typ 39 rot AF, jedoch mit Aramidgewebe.

#### Typ 39 grün-blau-grün (CSM/Aramid)

Wie Typ 39 grün, jedoch mit Aramidgewebe.

#### Typ 39 gelb-blau-grau (NBR/Aramid)

Wie Typ 39 gelb-grau, jedoch mit Aramidgewebe.

#### Typ 39 weiß-blau-grau (NBR weiß/Aramid)

Wie Typ 39 weiß-grau, jedoch mit Aramidgewebe.

#### Typ 39 grau-blau-grau (CR/Aramid)

Wie Typ 39 grau, jedoch mit Aramidgewebe.

#### Typ 39 lila-blau-lila (FPM/Aramid)

Für Rauchgasentschwefelungsanlagen und Biodiesel. Hohe chemische Beständigkeit gegenüber Benzol, Xylol, Toluol, aromatisierten, chlorierten Kohlenwasserstoffen, mineralischen Säuren und Kraftstoffe mit einem Aromatengehalt von mehr als 50 %. Temperaturen bis +180 °C.

#### Typ 39 Silikon (Silikon/Glasgewebe bzw. Aramid)

Gut geeignet für heiße Luft, Essigsäure. Befriedigende Beständigkeit gegen Motoren- und Getriebeöle aliphatischer Art. Auch in Lebensmittelqualität lieferbar. Ausgezeichnete Alterungs-, UV-, Ozon- und Witterungsbeständigkeit. Sehr gute Strahlenbeständigkeit. Nicht einzusetzen bei Dampf oberhalb 120 °C. Unbeständig gegen Kraftstoffe.

#### Hinweis!

**Detailliertere Materialbeschreibungen auf Seite 5 - 7.**

### Wichtige Hinweise

Bei aggressiven Medien bitte Beständigkeitstabelle beachten (Kann gesondert angefordert werden).  
Der Balg darf nicht angestrichen oder einisoliert werden. Bitte beachten Sie auch die Einbauhinweise.  
++++ Gerne senden wir Ihnen weitere Informationen zu den einzelnen Typen und Ausführungen zu. +++++



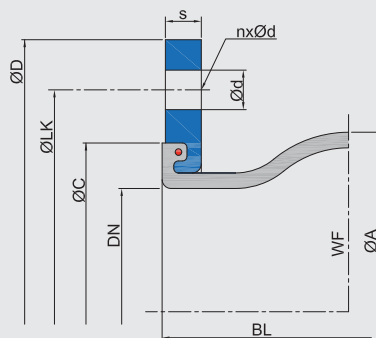


# WILLBRANDT Gummikompensator Typ 39

## Ausführung A - unverspannt

Einsetzbar zur allseitigen Bewegungsaufnahme (für kombinierte Bewegungen Dehnungsdiagramm im technischen Anhang beachten), Schwingungs- und Geräuschdämpfung.

Die Aufnahme der Reaktionskraft des Kompensators muss durch geeignete Leitungsführung erfolgen (siehe Montagehinweise im Anhang).



axial -

axial +



lateral ±

angular ±

## Abmessungen Ausführung A

DN	Baulänge BL*1 mm	Balg		Flansch PN 10*3						Dehnungsaufnahme				Gewicht*5 kg
		ØA mm	WF*2 mm <sup>2</sup>	ØD mm	ØLK mm	Ød mm	n	s mm	ØC mm	axial + mm	axial - mm	lateral*4 ± mm	angular ± ∠°	
50	200 - 500	96	3200	165	125,0	18,0	4	16	86	10	20	15	35	4,1
65	200 - 500	110	5300	185	145,0	18,0	8	16	106	10	20	15	30	5,7
80	200 - 500	122	8500	200	160,0	18,0	8	18	118	15	20	15	30	7,2
100	200 - 500	142	12800	220	180,0	18,0	8	18	138	15	20	15	25	8,3
125	200 - 500	170	18700	250	210,0	18,0	8	18	166	15	20	15	25	10,0
150	200 - 500	196	25900	285	240,0	23,0	8	20	192	15	20	15	20	13,4
200	200 - 500	256	40900	340	295,0	23,0	8	20	252	15	20	15	15	16,7
250	200 - 500	306	59900	395	350,0	23,0	12	20	304	15	20	15	10	21,9
300	200 - 500	352	82200	445	400,0	23,0	12	20	354	15	20	15	10	25,0
350	200 - 500	442	108000	505	460,0	22,0	16	20	412	15	20	15	10	38,8
400	200 - 500	495	137900	565	515,0	26,0	16	25	470	20	25	20	8	38,5
450	200 - 500	545	180100	615	565,0	26,0	20	25	512	20	25	20	8	47,7
500	200 - 500	595	203800	670	620,0	26,0	20	30	570	20	25	20	6	57,2
600	200 - 500	695	328600	780	725,0	30,0	20	30	675	20	25	20	6	75,9
700	200 - 500	832	418300	895	840,0	30,0	24	35	780	20	25	20	5	128,6
*6750	200 - 500	882	475100	927	914,4	34,4	28	35	830	20	25	20	4	154,0
800	200 - 500	932	540700	1015	950,0	33,0	24	40	887	20	25	20	4	163,7
900	200 - 500	1032	670600	1115	1050,0	33,0	28	40	985	20	25	20	4	198,7
1000	200 - 500	1134	823100	1230	1160,0	36,0	28	40	1085	20	25	20	4	236,0

\*1 Bei kleineren Baulängen beachten Sie bitte unsere Typen 49, 50 und 55.

\*2 WF = wirksame Fläche

\*3 Andere Normen/Abmessungen möglich.

\*4 Die laterale Dehnungsaufnahme nimmt bei erhöhter Baulänge zu.

\*5 Bei kleinster Baulänge.

\*6 Abmessungen nach ANSI B16.47 class 150 lbs

Zulässiger Ausnutzungsgrad der Bewegungsbereiche:

- bis 50 °C: Ausnutzungsgrad ~ 100 %

- bis 70 °C: Ausnutzungsgrad ~ 75 %

- bis 90 °C: Ausnutzungsgrad ~ 60 %

## Wichtige Hinweise

**Bitte berücksichtigen Sie entsprechende Festpunktstrukturen und Gleitlager in Ihrem Rohrleitungssystem sowie die Toleranzen gem. FSA-Handbuch (Seite 118) im technischen Anhang! Hinweise und Hilfestellungen hierzu finden Sie in unseren Einbauhinweisen (Seite 97 - 116).**

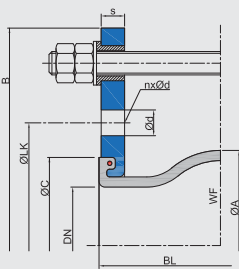
**++++ Gerne senden wir Ihnen weitere Informationen zu den einzelnen Typen und Ausführungen zu. ++++**

# WILLBRANDT Gummikompensator Typ 39

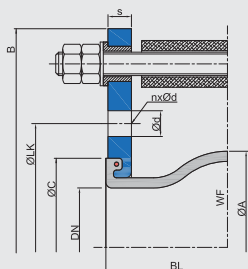
## Längenbegrenzer

Zur Aufnahme der Reaktionskraft sowie zum Schutz des Balges vor Überstrecken bzw. zu starkem Zusammenstauchen steht eine Auswahl an verschiedenen Längenbegrenzern/Verspannungen zur Verfügung:

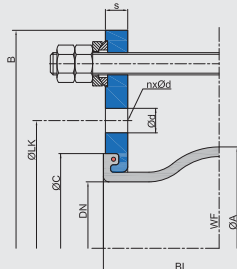
**Ausführung B\***  
zugverspannt



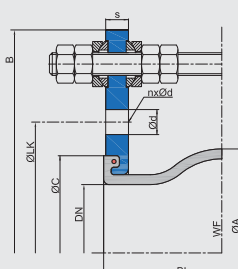
**Ausführung C\***  
zugverspannt/schubbegrenzt



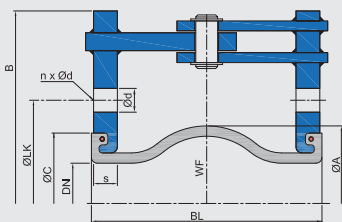
**Ausführung E**  
zugverspannt mit Kugelscheiben/  
Kegelpfannen



**Ausführung M**  
zugverspannt/schubbegrenzt  
mit Kugelscheiben/Kegelpfanne



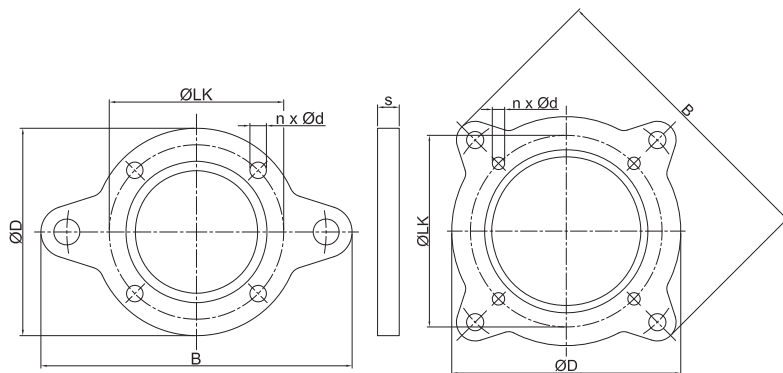
**Ausführung F**  
gelenkverspannt



\*Hinweis: Bei Ausführung B und C reduziert sich die laterale Bewegungsaufnahme um ca. 50 %.

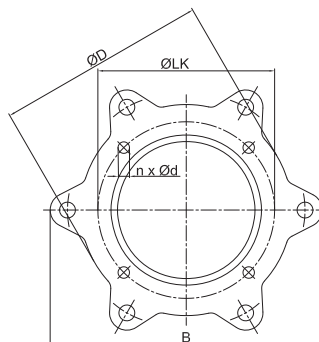
## Flanschabmessungen für verspannte Ausführungen

DN	Baulänge BL	Flansch PN 10 (Beispielabmessung)							ØC
		B	ØD	ØLK	Ød	n	s		
	mm	mm	mm	mm	mm	mm	mm	mm	
50	200 - 500	255	165	125	18	4	16	86	
65	200 - 500	275	185	145	18	8	16	106	
80	200 - 500	290	200	160	18	8	18	118	
100	200 - 500	310	220	180	18	8	18	138	
125	200 - 500	340	250	210	18	8	18	166	
150	200 - 500	375	285	240	23	8	20	192	
200	200 - 500	440	340	295	23	8	20	252	
250	200 - 500	509	395	350	23	12	20	304	
300	200 - 500	559	445	400	23	12	20	354	
350	200 - 500	619	505	460	22	16	20	412	
400	200 - 500	700	565	515	26	16	25	470	
450	200 - 500	760	615	565	26	20	25	512	
500	200 - 500	810	670	620	26	20	30	570	
600	200 - 500	930	780	725	30	20	30	675	
700	200 - 500	1045	895	840	30	24	35	780	
800	200 - 500	1175	1015	950	33	24	40	887	
900	200 - 500	1285	1115	1050	33	28	40	985	
1000	200 - 500	1400	1230	1160	36	28	40	1085	

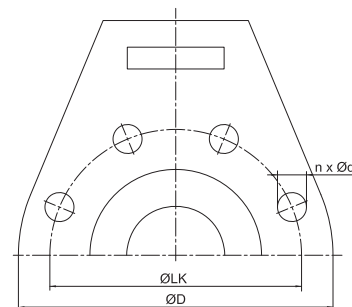


DN 32 - 200

DN 250 - 900



DN 1000



DN 50 - 1000 (Ausführung F)

## Wichtige Hinweise

Bezüglich der Verspannungen bitte Informationen im technischen Anhang (Seite 89 - 92) beachten!  
 ++++ Gerne senden wir Ihnen weitere Informationen zu den einzelnen Typen und Ausführungen zu. ++++

# WILLBRANDT Chemiekompensator Typ 39 PTFE

## DN 50 bis DN 500

Der Typ 39 PTFE ist ein flachgewellter, mit PTFE ausgekleideter Gummikompenator. Durch seine flache Wellenform wird ein möglichst geringer Strömungswiderstand erreicht. Die PTFE-Auskleidung verleiht dem Kompensator gute Antihafteigenschaft und ist chemisch beständig.

Die PTFE-Auskleidung kann bei jeder Gummimischung des Typ 39 eingesetzt werden. Es ist jedoch darauf zu achten, dass die ausgewählte Gummimischung eine möglichst hohe Mediumresistenz erreicht, da nur so eine optimale Lebensdauer zu erreichen ist.



## Abmessungen Ausführung A

DN	Baulänge BL mm	Balg		ØD mm	ØLK mm	Flansch PN 10		s mm	ØC mm	Dehnungsaufnahme			
		ØA mm	WF* mm <sup>2</sup>			Ød mm	n			axial + mm	axial - mm	lateral ± mm	angular ± ∠°
50	200 - 500	96	3200	165	125,0	18,0	4	16	86	15	15	15	15,0
65	200 - 500	110	5300	185	145,0	18,0	8	16	106	15	15	15	15,0
80	200 - 500	122	8500	200	160,0	18,0	8	18	118	15	15	15	15,0
100	200 - 500	142	12800	220	180,0	18,0	8	18	138	15	15	15	10,0
125	200 - 500	170	18700	250	210,0	18,0	8	18	166	15	15	15	10,0
150	200 - 500	196	25900	285	240,0	23,0	8	20	192	15	15	15	10,0
200	200 - 500	256	40900	340	295,0	23,0	8	20	252	15	15	15	6,0
250	200 - 500	306	59900	395	350,0	23,0	12	20	304	15	15	15	6,0
300	200 - 500	352	82200	445	400,0	23,0	12	20	354	15	15	15	6,0
350	200 - 500	442	108000	505	460,0	22,0	16	20	412	15	15	15	4,0
400	200 - 500	495	137900	565	515,0	26,0	16	25	470	15	15	15	4,0
450	200 - 500	545	180100	615	565,0	26,0	20	25	512	15	15	15	4,0
500	200 - 500	595	203800	670	620,0	26,0	20	30	570	15	15	15	4,0

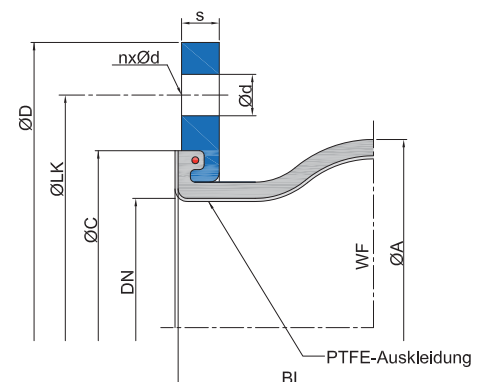
\* WF = wirksame Fläche

Zulässiger Ausnutzungsgrad der Bewegungsbereiche:  
 - bis 50 °C: Ausnutzungsgrad ~ 100 %  
 - bis 70 °C: Ausnutzungsgrad ~ 75 %  
 - bis 90 °C: Ausnutzungsgrad ~ 60 %

**Druckfestigkeit** Max. 6 bar Betriebsdruck mit Trägereinlage aus Polyamidcord, max. 9 bar Betriebsdruck mit Trägereinlage aus Aramid- oder Stahlcord.

**Konformität** FDA und EG 1935/2004

**Vakuumfestigkeit** Nur bedingt für den Vakuumbetrieb geeignet. Ab DN 50 kann ein PTFE-Vakuumstützring eingesetzt werden, der bei kleinen Nennweiten ein volles Vakuum zulässt. Der PTFE-Stützring ist nur bis max. 50° C einsetzbar. Kompensatoren ab DN 350 sind nicht für den Vakuumbetrieb geeignet.



## Wichtige Hinweise

Bei aggressiven Medien bitte Beständigkeitstabelle beachten (Kann gesondert angefordert werden). Der Balg darf nicht angestrichen oder einisoliert werden. Bitte beachten Sie auch die Einbauhinweise sowie die Toleranzen gem. FSA-Handbuch (Seite 118) im technischen Anhang!  
 ++++ Gerne senden wir Ihnen weitere Informationen zu den einzelnen Typen und Ausführungen zu. ++++

# WILLBRANDT Gummikompensator Typ 40

DN 200 bis DN 5000

Typ 40 ist ein hochgewellter, hochelastischer Gummikompensator, durch dessen Wellenform sehr geringe Eigenwiderstände erreicht werden. Er zeichnet sich durch die Möglichkeit aus, sehr große Dehnungsaufnahmen in alle Bewegungsrichtungen realisieren zu können. Bei diesem Typ kann die Wellenform, die Anzahl der Wellen, die Baulänge und die Materialstärke Ihren Bedürfnissen angepasst werden. Weiterhin ist eine große Vielfalt an Gummiqualitäten verfügbar, so dass für jeden Einsatzfall eine passende Gummimischung ausgewählt werden kann (siehe Materialbeschreibungen auf den nächsten Seiten).

Eingesetzt wird der Typ 40 überwiegend in großen Industrieanlagen und Kraftwerken. Hier gleicht er Bauversätze und Setzungen aus, dämpft Schwingungen und nimmt Bewegungen der Rohrleitung auf.



<b>Balgaufbau</b>	Hochgewellter Gummibalg mit Träger-einlagen und angeformten Vollgummi-flanschen, selbstdichtend (keine Zusatz-dichtungen erforderlich). Geeignet zur Aufnahme von Hinterlegflanschen mit Stützscheitel.	<b>Zubehör</b>	<ul style="list-style-type: none"> <li>- Leitbleche</li> <li>- Potentialausgleich</li> <li>- Flammfeste Schutzhüllen</li> <li>- Staub- und Spritzschutzhüllen</li> <li>- Erdabdeck-/Sonnenschutzhauben</li> <li>- Segmentverspannungen</li> <li>- PTFE-Auskleidung</li> </ul>
<b>Flanschausführung</b>	Beidseitig Hinterlegflansche aus feuer-verzinktem Stahl mit Durchgangslöchern, gebohrt nach DIN PN 10 (Standard). Andere Materialien und Abmessungen ebenfalls möglich.	<b>Dehnungsaufnahmen</b>	Sehr große Dehnungsaufnahmen in axialer, lateraler und angularer Richtung möglich. Für die Auslegung stehen unterschiedliche Wellengeometrien und Balg-formen (ein- und mehrwellig) zur Ver-fügung.
<b>Druckfestigkeit</b>	Auslegung gemäß Kundenwunsch, max. 40 bar Betriebsdruck.	<b>Zulassung/Konformität</b>	Trinkwasserzulassung, FDA und EG 1935/2004 konform
<b>Vakuumfestigkeit</b>	Nur mit Vakuumstützring vakuumfest.		

## Kenndaten

Balg Farbkenn- zeichnung	Farb- markierung	Seele (innen)	Balgaufbau Träger- einlage	Decke (außen)	max. Temperatur °C	zulässige Betriebsdaten														
						°C	bar	°C	bar	°C	bar	°C	bar	°C	bar					
rot		EPDM	Polyamid	EPDM	100															
blau		EPDM TW	Polyamid	EPDM	100															
weiß-rot		EPDM beige	Polyamid	EPDM	100															
rot		EPDM AF	Polyamid	EPDM	100															
grün		CSM	Polyamid	CSM	100															
gelb-grau		NBR	Polyamid	CR	100															
weiß-grau		NBR beige	Polyamid	CR	100															
grau		CR	Polyamid	CR	90															
rot-blau-rot		EPDM	Aramid	EPDM	100															
blau-blau-blau		EPDM TW	Aramid	EPDM	100															
weiß-blau-rot		EPDM beige	Aramid	EPDM	100															
orange-blau-orange		EPDM HT	Aramid	EPDM HT	125															
rot-blau-rot		EPDM AF	Aramid	EPDM	100															
grün-blau-grün		CSM	Aramid	CSM	100															
gelb-blau-grau		NBR	Aramid	CR	100															
weiß-blau-grau		NBR beige	Aramid	CR	100															
grau-blau-grau		CR	Aramid	CR	90															
lila-blau-lila		FPM	Aramid	FPM	180															
-	-	Silikon	Aramid	Silikon	180															
-	-	Silikon	Glasgewebe	Silikon	200															

# WILLBRANDT Gummikompensator Typ 40

## Einsatz

### Typ 40 rot (EPDM)

Für Wasser, Seewasser, Kühlwasser mit Glykol oder anderen chemischen Zusätzen zur Wasseraufbereitung, Salzlösung und schwache Säuren und Laugen. Ungeeignet bei aliphatischen, aromatischen und chlorierten Kohlenwasserstoffen, Öl oder ölhaltigen Medien.

### Typ 40 blau (EPDM TW)

Wie Typ 40 rot, jedoch mit Trinkwasserzulassung.

### Typ 40 weiß-rot (EPDM beige)

Wie Typ 40 rot, jedoch mit hellem Innengummi in Lebensmittelqualität.

### Typ 40 rot AF (EPDM AF)

Wie Typ 40 rot, jedoch mit abriebfester EPDM-Gummimischung.

### Typ 40 grün (CSM)

Für Chemikalien, aggressive, chemische Abwässer und ölhaltige Kompressorluft.

### Typ 40 gelb-grau (NBR)

Für Öle, Fette, Gase, Dieselmotorenstoffe, Kerosin, Rohöl. Ungeeignet bei aromatischen und chlorierten Kohlenwasserstoffen, Ester und Ketone.

### Typ 40 weiß-grau (NBR beige)

Wie Typ 40 gelb-grau, jedoch helles Innengummi in Lebensmittelqualität. Nicht für Trinkwasser zugelassen!

### Typ 40 grau (CR)

Für Wasser, Abwasser, Schwimmbadwasser, Salzwasser, Kühlwasser mit ölhaltigem Korrosionsschutzmittel, Ölgemischen und ölhaltige Pressluft.

### Typ 40 rot-blau-rot (EPDM/Aramid)

Wie Typ 40 rot, jedoch mit Aramidgewebe.

### Typ 40 blau-blau-blau (EPDM TW/Aramid)

Wie Typ 40 blau, jedoch mit Aramidgewebe.

### Typ 40 weiß-blau-rot (EPDM beige/Aramid)

Wie Typ 40 weiß-rot, jedoch mit Aramidgewebe.

### Typ 40 orange-blau-orange (EPDM HT/Aramid)

Wie Typ 40 rot, jedoch mit Aramidgewebe für Temperaturen bis +125 °C.

### Typ 40 rot-blau-rot AF (EPDM AF/Aramid)

Wie Typ 40 rot AF, jedoch mit Aramidgewebe.

### Typ 40 grün-blau-grün (CSM/Aramid)

Wie Typ 40 grün, jedoch mit Aramidgewebe.

### Typ 40 gelb-blau-grau (NBR/Aramid)

Wie Typ 40 gelb-grau, jedoch mit Aramidgewebe.

### Typ 40 weiß-blau-grau (NBR weiß/Aramid)

Wie Typ 40 weiß-grau, jedoch mit Aramidgewebe.

### Typ 40 grau-blau-grau (CR/Aramid)

Wie Typ 40 grau, jedoch mit Aramidgewebe.

### Typ 40 lila-blau-lila (FPM/Aramid)

Für Rauchgasentschwefelungsanlagen und Biodiesel. Hohe chemische Beständigkeit gegenüber Benzol, Xylol, Toluol, aromatisierten, chlorierten Kohlenwasserstoffen, mineralischen Säuren und Kraftstoffe mit einem Aromatengehalt von mehr als 50 %. Temperaturen bis +180 °C.

### Typ 40 Silikon (Silikon/Glasgewebe bzw. Aramid)

Gut geeignet für heiße Luft, Essigsäure. Befriedigende Beständigkeit gegen Motoren- und Getriebeöle aliphatischer Art. Auch in Lebensmittelqualität lieferbar. Ausgezeichnete Alterungs-, UV-, Ozon- und Witterungsbeständigkeit. Sehr gute Strahlenbeständigkeit. Nicht einzusetzen bei Dampf oberhalb 120 °C. Unbeständig gegen Kraftstoffe.

## Hinweis!

**Detailliertere Materialbeschreibungen auf Seite 5 - 7.**

## Wichtige Hinweise

**Bei aggressiven Medien bitte Beständigkeitstabelle beachten (Kann gesondert angefordert werden). Der Balg darf nicht angestrichen oder einisoliert werden. Bitte beachten Sie auch die Einbauhinweise. ++++ Gerne senden wir Ihnen weitere Informationen zu den einzelnen Typen und Ausführungen zu. ++++**



# WILLBRANDT Gummikompensator Typ 40

## Vakuumfestigkeit

Typ 40 ist ein Gummikompensator, der nur im geringen Maße vakuumfest ist, so dass bei Unterdruck ein entsprechender Vakuumstützring eingesetzt werden sollte.

Standardmaterial: 1.4571

Alternativ ist auch eine Variante mit einvulkanisiertem Vakuumstützring erhältlich. Hierbei ist zu beachten, dass eine größere Verstellkraft eingeplant werden muss und sich die aufzunehmende Dehnung in axialer sowie in lateraler Richtung reduziert.

**Genauere Informationen zu den Vakuumstützspiral-/ringen finden Sie auf der Seite 93 im technischen Anhang.**



Kompensator mit Stützring

### Stützringausführungen



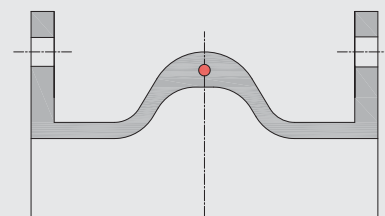
Stützring mit Prellplatte

DN 200 - DN 350



Stützring mit Schloss/Doppelschloss

DN 200 - DN 450 / DN 500 - DN 5000



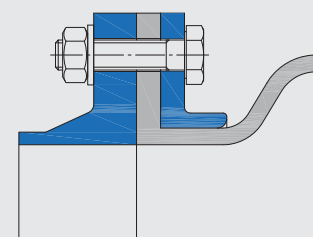
Stützring einvulkanisiert (Beispiel)

Bitte Dehnungseinschränkung beachten.

## Flanschausführungsvarianten

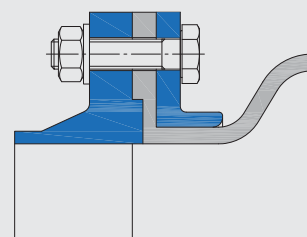
Der Typ 40 wird mit druckstabilen Vollgummif anschen gefertigt. Um einen dichten Anschluss an die Rohrleitung/ das Aggregat sicherzustellen, sollten die Gegen ansche f ach ohne Dichtleiste ausgeführt sein. Wenn dies nicht möglich ist, kann der Kompensatorf ansch mit einem negativen Rezess produziert werden (siehe Ausführung 2), um z. B. die Dichtleiste des Gegen ansches aufzunehmen und so wieder einen f achen Anschluss herzustellen.

Alternativ können auch Ausgleichscheiben eingesetzt werden.



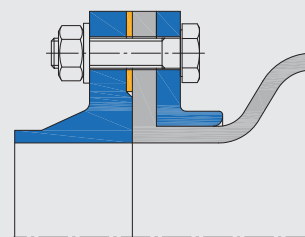
Ausführung 1

Standardausführung



Ausführung 2

mit Rezess-Ausgleich



Ausführung 3

mit Rezess-Ausgleichs-scheiben

## Grundformen

Für Typ 40 steht ein umfangreiches Formenpaket mit unterschiedlichen Wellenprofilen zur Verfügung.

Folgende Grundformen sind vorhanden:

DN 200	DN 500	DN 850	DN 1150	DN 1450	DN 1900	DN 2300	DN 2800	DN 3200	DN 4000
DN 250	DN 550	DN 900	DN 1200	DN 1500	DN 1950	DN 2400	DN 2850	DN 3300	DN 4200
DN 300	DN 600	DN 950	DN 1250	DN 1600	DN 2000	DN 2500	DN 2900	DN 3400	DN 4500
DN 350	DN 650	DN 1000	DN 1300	DN 1650	DN 2100	DN 2550	DN 3000	DN 3450	DN 4600
DN 400	DN 700	DN 1050	DN 1350	DN 1700	DN 2200	DN 2600	DN 3100	DN 3600	DN 4800
DN 450	DN 800	DN 1100	DN 1400	DN 1800	DN 2250	DN 2700	DN 3150	DN 3800	DN 5000

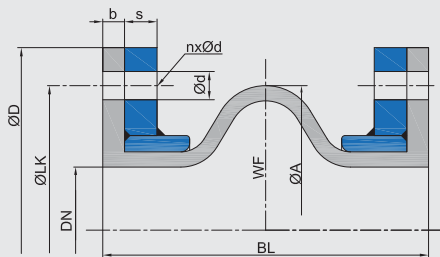


# WILLBRANDT Gummikompensator Typ 40

## Ausführung A - unverspannt

Einsetzbar zur allseitigen Bewegungsaufnahme (für kombinierte Bewegungen Dehnungsdiagramm im technischen Anhang beachten), Schwingungs- und Geräuschkämpfung.

Die Aufnahme der Reaktionskraft des Kompensators muss durch geeignete Leitungsführung erfolgen (siehe Montagehinweise im Anhang).



## Abmessungen Ausführung A

DN	Baulänge BL*1	ØA*2	Balg		Flansch PN 10*4					Dehnungsaufnahme*5				Gewicht kg
			b	WF*3	ØD	ØLK	Ød	n	s	axial +	axial -	lateral ±	angular ± ∠°	
	mm	mm	mm	mm <sup>2</sup>	mm	mm	mm		mm	mm	mm	mm	mm	
200	250	280	10	53066	340	295	22	8	20	20	40	26	11,3	19,0
250	250	330	10	75439	395	350	22	12	20	20	40	26	9,1	22,5
300	250	384	10	104009	445	400	22	12	20	20	40	28	7,6	25,0
350	250	432	10	133249	505	460	22	16	20	20	44	27	6,5	31,5
400	250	484	10	169007	565	515	26	16	20	20	44	27	5,7	39,5
450	250	532	10	197823	615	565	26	20	28	20	44	27	5,1	51,0
500	250	585	10	241800	670	620	26	20	28	20	44	27	4,6	57,5
600	250	685	10	336785	780	725	30	20	28	20	44	27	3,8	72,5
700	250	786	10	448656	895	840	30	24	28	20	44	26	3,3	88,5
800	300	917	13	617614	1015	950	33	24	28	31	53	34	4,4	115,0
900	300	1017	13	764723	1115	1050	33	28	28	31	53	33	3,9	128,0
1000	300	1117	13	927532	1230	1160	36	28	28	31	53	33	3,5	146,0
1100	300	1217	13	1106041	1345	1270	36	32	28	31	53	33	3,2	168,0
1200	300	1317	13	1300250	1455	1380	39	32	28	41	43	32	3,9	196,0
1300	300	1417	13	1510159	1565	1485	42	32	28	31	53	32	2,7	219,0
1400	300	1517	13	1735768	1675	1590	42	36	28	31	53	31	2,5	241,0
1500	300	1617	13	1977077	1795	1705	48	36	28	31	53	31	2,4	261,0
1600	300	1717	13	2234086	1915	1820	48	40	28	31	53	31	2,2	291,0
1700	300	1817	13	2478817	2015	1920	48	44	33	31	53	30	2,1	380,0
1800	300	1917	13	2765656	2115	2020	48	44	33	31	53	30	2,0	401,0
1900	300	2017	13	3068195	2220	2125	48	48	33	31	53	29	1,9	428,0
2000	300	2117	13	3386434	2325	2230	48	48	33	31	53	29	1,8	455,0
2100	350	2255	15	3851387	2440	2335	56	48	33	43	69	38	2,3	505,0
2200	350	2355	15	4206992	2550	2440	56	52	33	43	69	37	2,2	539,0
2400	350	2555	15	4965302	2760	2650	56	56	33	43	69	36	2,1	600,0
2500	350	2655	15	5368007	2860	2750	56	56	33	43	69	36	2,0	624,0
2600	350	2755	15	5786412	2960	2850	56	60	33	43	69	35	1,9	646,0
2800	350	2955	15	6670322	3180	3070	56	64	33	43	69	34	1,8	726,0
3000	350	3155	15	7617032	3405	3290	62	68	33	43	69	33	1,6	807,0

\*1 Die Baulängen können auf Wunsch im Bereich von 150 mm bis 500 mm verändert werden.

\*2 Wellenaußendurchmesser

\*3 WF = wirksame Fläche

\*4 Andere Normen/Abmessungen möglich.

\*5 Dehnungsaufnahme kann durch Änderung der Welle und Baulänge vergrößert werden.

- Maximale Größe DN 5000.

- Dehnungsaufnahme entspricht einer Balgauslegung mit 6 bar Betriebsdruck.

## Wichtige Hinweise

**Bitte berücksichtigen Sie entsprechende Festpunktstrukturen und Gleitlager in Ihrem Rohrleitungssystem sowie die Toleranzen gem. FSA-Handbuch im technischen Anhang Seite 118! Hinweise und Hilfestellungen hierzu finden Sie in unseren Einbauhinweisen im technischen Anhang. ++++ Gerne senden wir Ihnen weitere Informationen zu den einzelnen Typen und Ausführungen zu. ++++**

# WILLBRANDT Gummikompensator Typ 40

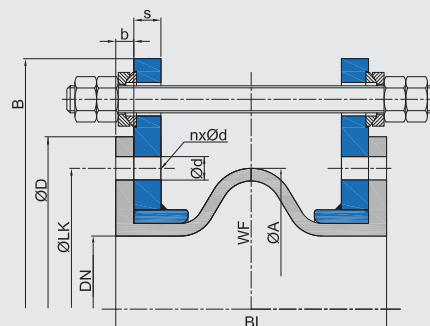
## Weitere Ausführungen

### Ausführung E - zugverspannt

Zur Aufnahme der Reaktionskraft des Kompensators in Streckrichtung, bei gleichzeitig großer lateraler Bewegungsaufnahme.

Durch den Einsatz von PTFE-beschichteten Kugelscheiben und Kegelpfannen wird die Reibkraft bei der lateralen Bewegung stark verringert. Einsetzbar zur Schwingungsdämpfung und lateraler Bewegungsaufnahme.

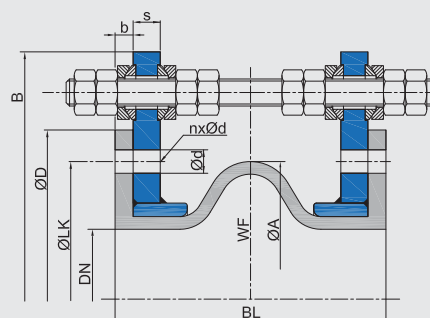
**Hinweis:** Die Anzahl der Verspannungen wird aus den uns vorliegenden Auslegungsdaten errechnet.



### Ausführung M - zugverspannt / schubbegrenzt

Zur Aufnahme der Reaktionskraft des Kompensators in Streckrichtung, bei gleichzeitig großer lateraler Bewegungsaufnahme und zur Sicherung des Balges vor zu starkem Stauchen. Durch den Einsatz von PTFE-beschichteten Kugelscheiben und Kegelpfannen wird die Reibkraft bei der lateralen Bewegung stark verringert. Einsetzbar zur Schwingungsdämpfung und lateraler Bewegungsaufnahme.

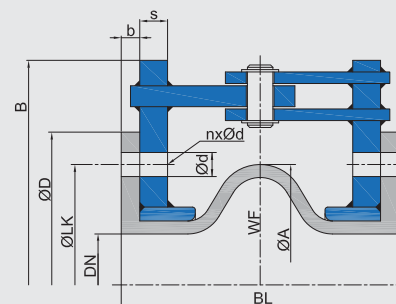
**Hinweis:** Die Anzahl der Flanschbohren für die Verspannung wird aus den uns vorliegenden Auslegungsdaten errechnet.



### Ausführung F - gelenkverspannt

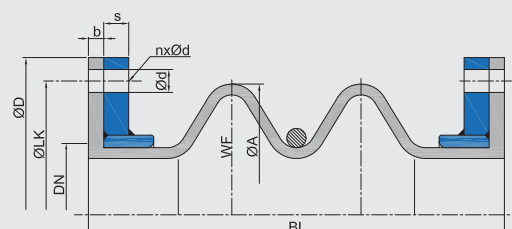
Zur Aufnahme von Angularbewegung in einer Ebene, bei gleichzeitiger Führung der Rohrleitung. Durch die Verspannung werden die Reaktionskräfte aufgenommen, so dass der Festpunkt lediglich die Verstellmomente aufnehmen muss.

Üblicherweise sollten zwei Gelenkkompensatoren mit Zwischenrohr eingebaut werden, um große laterale Dehnungen aufzunehmen (siehe Einbaubeispiele im technischen Anhang).



### mehrwellige Balgausführung

Um sehr große Dehnungsaufnahmen in axialer, lateraler und angularer Richtung möglich zu machen, stehen für die Auslegung unterschiedliche Wellengeometrien und Balgformen (ein- und mehrwellig) zur Verfügung.



Beispiel - 2-wellig, Ausführung A - unverspannt

## Wichtige Hinweise

**Bitte berücksichtigen Sie entsprechende Festpunktkonstruktionen und Gleitlager in Ihrem Rohrleitungssystem! Hinweise und Hilfestellungen hierzu finden Sie in unseren Einbauhinweisen. Bezüglich der Verspannungen bitte Informationen im technischen Anhang (Seite 89 - 92) beachten!**  
**++++ Gerne senden wir Ihnen weitere Informationen zu den einzelnen Typen und Ausführungen zu. ++++**

# WILLBRANDT Gummikompensator Typ 40

## Axiale Verstellkräfte\* 1-wellig

DN	Baulänge BL mm	Verstellkräfte (Durchschnittswerte aus Vollweg)									
		0 bar N/mm	1 bar N/mm	1,5 bar N/mm	2,5 bar N/mm	3 bar N/mm	4 bar N/mm	5 bar N/mm	6 bar N/mm	10 bar N/mm	16 bar N/mm
200	200	45	79	83	90	108	144	180	216	360	576
250	200	51	88	95	107	127	166	206	246	405	645
300	200	56	98	105	118	139	180	225	269	454	727
350	200	66	117	124	138	164	216	266	317	541	866
400	250	40	70	75	83	99	131	161	190	322	513
450	250	48	85	91	102	119	152	193	235	389	626
500	250	55	99	105	118	135	171	218	265	457	743
600	250	68	119	125	136	163	218	272	326	544	870
700	250	70	121	130	147	174	228	283	338	557	886
750	250	72	126	134	151	178	232	289	346	583	935
800	250	73	129	137	153	182	239	295	350	599	958
850	250	80	141	149	166	198	262	321	380	644	1026
900	300	95	169	180	202	235	300	383	466	770	1239
1000	300	136	245	260	291	335	422	539	656	1129	1836
1050	350	132	251	264	290	352	475	592	710	1171	1867
1100	350	173	328	345	380	461	622	775	929	1534	2445
1200	350	188	360	381	422	511	688	845	1002	1677	2666
1300	350	204	386	405	443	546	751	924	1096	1827	2902
1400	350	220	415	436	477	588	809	995	1180	1967	3126
1500	350	236	455	484	542	652	871	1083	1295	2120	3368
1600	350	310	597	626	685	836	1138	1403	1668	2821	4504
1700	350	374	721	754	818	1018	1416	1726	2036	3438	5459
1800	350	452	873	912	990	1231	1714	2089	2464	4160	6606
2000	350	690	1339	1408	1546	1868	2512	3171	3830	6314	10115
2100	350	791	1523	1609	1780	2134	2841	3636	4431	7288	11735
2200	350	910	1747	1841	2029	2475	3367	4168	4969	8099	12831
2400	350	1050	1995	2118	2363	2846	3812	4751	5691	9450	15089
2500	400	1210	2142	2275	2541	3013	3957	4882	5808	9922	15887
2600	400	1290	2270	2408	2683	3199	4231	5179	6128	10385	16538
2800	400	1420	2528	2693	3025	3512	4487	5723	6958	11502	18517

## Laterale Verstellkräfte\* 1-wellig

**Achtung:** Abweichungen (+/-25 %) der Verstellkräfte können durch Material- und Einlagenwechsel sowie Herstellverfahren auftreten.

DN	Baulänge BL mm	Verstellkräfte (Durchschnittswerte aus Vollweg)									
		0 bar N/mm	1 bar N/mm	1,5 bar N/mm	2,5 bar N/mm	3 bar N/mm	4 bar N/mm	5 bar N/mm	6 bar N/mm	10 bar N/mm	16 bar N/mm
200	200	200	330	342	366	387	428	484	540	616	804
250	200	220	370	382	407	430	475	540	605	686	898
300	200	250	425	440	470	495	545	620	695	783	1020
350	200	280	482	497	529	556	610	696	781	882	1154
400	250	180	315	326	347	365	400	456	513	576	752
450	250	190	338	349	371	387	420	478	536	604	789
500	250	200	330	342	366	387	428	484	540	616	804
600	250	235	388	402	430	454	503	569	635	724	945
700	250	310	521	538	574	606	670	761	853	967	1265
750	250	310	527	546	583	614	676	769	862	970	1265
800	250	340	585	604	643	675	741	845	949	1071	1401
850	250	340	595	615	656	689	755	862	969	1088	1421
900	300	360	641	661	702	733	796	905	1015	1145	1494
1000	300	380	673	698	749	818	956	1020	1083	1216	1539
1050	350	390	605	628	675	746	889	971	1053	1201	1513
1100	350	395	612	636	683	756	901	984	1067	1217	1533
1200	350	440	724	744	783	864	1025	1111	1197	1390	1756
1300	350	460	724	763	842	923	1086	1180	1274	1463	1840
1400	350	480	724	775	878	963	1133	1231	1330	1526	1920
1500	350	530	885	924	1002	1088	1261	1370	1479	1707	2152
1600	350	645	1109	1152	1238	1342	1548	1683	1819	2090	2632
1700	350	710	1299	1330	1392	1508	1740	1885	2031	2308	2876
1800	350	445	814	834	872	945	1090	1181	1273	1446	1802
2000	350	890	1682	1727	1816	1952	2225	2394	2563	2919	3613
2100	350	886	1692	1745	1852	2002	2304	2450	2596	2835	3367
2200	350	1050	2016	2086	2226	2464	2940	3045	3150	3465	3990
2400	350	1360	2638	2802	3128	3400	3944	4114	4284	4529	5114
2500	400	1680	2856	2957	3158	3326	3662	4166	4670	5258	6854
2600	400	2035	3500	3616	3846	4043	4436	5057	5678	6410	8384
2800	400	2760	4830	4996	5327	5594	6127	6997	7866	8832	11537

\* Beispielwerte, abhängig vom Balgaufbau

## WILLBRANDT Gummikompensator Typ 40

### Angulare Verstellmomente\* 1-wellig

DN	Baulänge BL mm	Verstellkräfte (Durchschnittswerte aus Vollweg)									
		0 bar Nm/°	1 bar Nm/°	1,5 bar Nm/°	2,5 bar Nm/°	3 bar Nm/°	4 bar Nm/°	5 bar Nm/°	6 bar Nm/°	10 bar Nm/°	16 bar Nm/°
200	200	6	10	11	12	14	18	23	28	46	74
250	200	10	16	18	20	24	31	38	46	76	120
300	200	15	25	27	30	36	47	58	70	117	188
350	200	22	39	42	47	55	73	90	107	183	293
400	250	17	30	32	36	43	57	69	82	139	221
450	250	26	45	48	54	63	81	103	125	207	333
500	250	36	64	68	76	88	110	141	172	296	481
600	250	62	108	113	123	148	198	247	296	494	790
700	250	85	147	157	179	211	276	343	410	675	1074
750	250	99	174	186	209	246	320	399	478	805	1290
800	250	118	209	222	248	294	386	476	567	968	1550
850	250	145	255	270	301	359	475	582	688	1166	1857
900	300	191	341	363	408	473	605	771	938	1551	2496
1000	300	334	601	639	715	822	1036	1323	1610	2773	4510
1050	350	355	675	710	781	947	1279	1595	1911	3154	5029
1100	350	508	965	1016	1117	1354	1828	2281	2733	4510	7192
1200	350	654	1248	1320	1464	1771	2386	2932	3477	5817	9249
1300	350	825	1559	1636	1790	2205	3036	3733	4430	7383	11730
1400	350	1024	1935	2030	2221	2737	3767	4632	5497	9162	14557
1500	350	1252	2416	2571	2880	3464	4633	5759	6886	11269	17905
1600	350	1866	3592	3769	4124	5032	6849	8444	10040	16981	27114
1700	350	2528	4880	5099	5537	6885	9582	11681	13779	23260	36938
1800	350	3417	6594	6890	7483	9305	12950	15785	18621	31434	49919
2000	350	6395	12406	13046	14325	17309	23277	29385	35492	58513	93749
2100	350	8062	15520	16394	18141	21742	28944	37047	45150	74256	119567
2200	350	10150	19488	20537	22635	27608	37556	46488	55420	90336	143117
2400	350	13875	26363	27982	31219	37602	50367	62786	75204	124878	199388
2500	400	17315	30648	32553	36362	43116	56622	69868	83114	141987	227352
2600	400	19930	35077	37203	41455	49427	65371	80019	94668	160437	255504
2800	400	25360	45141	48100	54017	62724	80138	102202	124265	205418	330698

\* Beispielwerte, abhängig vom Balgaufbau

Achtung: Abweichungen (+/-25 %) der Verstellmomente können durch Material- und Einlagenwechsel sowie Herstellverfahren auftreten.





# WILLBRANDT Gummikompensator Typ 42

## DN 50 bis DN 3000

Der Typ 42 ist ein handgewickelter, hochgewellter Gummikompensator. Durch seine hohe Wellenform werden möglichst geringe Eigenwiderstände erreicht. Er zeichnet sich durch seine Flexibilität in der Baulänge und die große Vielfalt an Gummiqualititäten aus, so dass für jeden Einsatzfall eine passende Gummimischung zur Verfügung steht (siehe Materialbeschreibungen). Weiterhin besteht die Möglichkeit, den Kompensator in Hochdruckausführung bis 100 bar zu fertigen.

Zum Einsatz kommt der Typ 42 z. B. im Anlagenbau, in der Wasser- und Abwassertechnik. Hier wird er speziell im Reparaturfall eingesetzt, wenn die entstandene Baulücke keiner Standardbaulänge entspricht. So können teure Umbauarbeiten am Leitungssystem vermieden werden. Er wirkt geräuschdämpfend und nimmt Schwingungen und Rohrleitungsbewegungen auf.



<b>Balgaufbau</b>	Hochgewellter Gummibalg mit Träger-einlagen und angeformten, druckstabile Vollgummiflanschen, selbstdichtend (keine Zusatzdichtungen erforderlich). Geeignet zur Aufnahme von Hinterlegflanschen oder anvulkanisierten Stahlflanschen (bei Hochdruckanwendungen).	<b>Druckfestigkeit</b>	Auslegung gemäß Kundenwunsch, max. 100 bar Betriebsdruck.
<b>Flanschausführung</b>	Beidseitig Hinterlegflansche bzw. anvulkanisierte Flansche aus feuerverzinktem Stahl mit Durchgangslöchern, gebohrt nach DIN PN 10 (Standard). Andere Materialien und Abmessungen ebenfalls möglich.	<b>Vakuumpfestigkeit</b>	Nur mit Vakuumstützring vakuumfest. Als Sonderausführung auch mit am Wellenfuß einvulkanisierten Vakuumstützringen erhältlich.
		<b>Zubehör</b>	<ul style="list-style-type: none"> <li>- Leitbleche</li> <li>- Potentialausgleich</li> <li>- Flammfeste Schutzhüllen</li> <li>- Staub- und Spritzschutzhüllen</li> <li>- Erdabdeck-/Sonnenschutzhauben</li> <li>- Segmentverspannungen</li> </ul>

## Kenndaten

Balg Farbkenn- zeichnung	Farb- markierung	Seele (innen)	Balgaufbau Träger- einlage	Decke (außen)	max. Temperatur °C	zulässige Betriebsdaten														
						°C	bar	°C	bar	°C	bar	°C	bar	°C	bar					
rot		EPDM	Polyamid	EPDM	100															
blau		EPDM TW	Polyamid	EPDM	100															
weiß-rot		EPDM beige	Polyamid	EPDM	100															
rot		EPDM AF	Polyamid	EPDM	100															
grün		CSM	Polyamid	CSM	100															
gelb-grau		NBR	Polyamid	CR	100															
weiß-grau		NBR beige	Polyamid	CR	100															
grau		CR	Polyamid	CR	90															
rot-blau-rot		EPDM	Aramid	EPDM	100															
blau-blau-blau		EPDM TW	Aramid	EPDM	100															
weiß-blau-rot		EPDM beige	Aramid	EPDM	100															
orange-blau-orange		EPDM HT	Aramid	EPDM HT	125															
rot-blau-rot		EPDM AF	Aramid	EPDM	100															
grün-blau-grün		CSM	Aramid	CSM	100															
gelb-blau-grau		NBR	Aramid	CR	100															
weiß-blau-grau		NBR beige	Aramid	CR	100															
grau-blau-grau		CR	Aramid	CR	90															
lila-blau-lila		FPM	Aramid	FPM	180															
-	-	Silikon	Aramid	Silikon	180															
-	-	Silikon	Glasgewebe	Silikon	200															

## Wichtige Hinweise

Bei aggressiven Medien bitte Beständigkeitstabelle beachten (Kann gesondert angefordert werden).  
 Der Balg darf nicht angestrichen oder einisoliert werden. Bitte beachten Sie auch die Einbauhinweise.  
 ++++ Gerne senden wir Ihnen weitere Informationen zu den einzelnen Typen und Ausführungen zu. ++++

## WILLBRANDT Gummikompensator Typ 42

### Ausführungsvarianten

#### Typ 42 rot (EPDM)

Für Wasser, Seewasser, Kühlwasser mit Glykol oder anderen chemischen Zusätzen zur Wasseraufbereitung, Salzlösung und schwache Säuren und Laugen. Ungeeignet bei aliphatischen, aromatischen und chlorierten Kohlenwasserstoffen, Öl oder ölhaltigen Medien.

#### Typ 42 blau (EPDM TW)

Wie Typ 42 rot, jedoch mit Trinkwasserzulassung.

#### Typ 42 weiß-rot (EPDM beige)

Wie Typ 42 rot, jedoch mit hellem Innengummi in Lebensmittelqualität.

#### Typ 42 rot AF (EPDM AF)

Wie Typ 42 rot, jedoch mit abriebfester EPDM-Gummimischung.

#### Typ 42 grün (CSM)

Für Chemikalien, aggressive, chemische Abwässer und ölhaltige Kompressorluft.

#### Typ 42 gelb-grau (NBR)

Für Öle, Fette, Gase, Dieseldienststoffe, Kerosin, Rohöl. Ungeeignet bei aromatischen und chlorierten Kohlenwasserstoffen, Ester und Ketone.

#### Typ 42 weiß-grau (NBR beige)

Wie Typ 42 gelb-grau, jedoch helles Innengummi in Lebensmittelqualität. Nicht für Trinkwasser zugelassen!

#### Typ 42 grau (CR)

Für Wasser, Abwasser, Schwimmbadwasser, Salzwasser, Kühlwasser mit ölhaltigem Korrosionsschutzmittel, Ölgemischen und ölhaltige Pressluft.

#### Typ 42 rot-blau-rot (EPDM/Aramid)

Wie Typ 42 rot, jedoch mit Aramidgewebe.

#### Typ 42 blau-blau-blau (EPDM TW/Aramid)

Wie Typ 42 blau, jedoch mit Aramidgewebe.

#### Typ 42 weiß-blau-rot (EPDM beige/Aramid)

Wie Typ 42 weiß-rot, jedoch mit Aramidgewebe.

#### Typ 42 orange-blau-orange (EPDM HT/Aramid)

Wie Typ 42 rot, jedoch mit Aramidgewebe für Temperaturen bis +125 °C.

#### Typ 42 rot-blau-rot AF (EPDM AF/Aramid)

Wie Typ 42 rot AF, jedoch mit Aramidgewebe.

#### Typ 42 rot-blau-rot AF (EPDM AF/Aramid)

Wie Typ 42 rot AF, jedoch mit Aramidgewebe.

#### Typ 42 grün-blau-grün (CSM/Aramid)

Wie Typ 42 grün, jedoch mit Aramidgewebe.

#### Typ 42 gelb-blau-grau (NBR/Aramid)

Wie Typ 42 gelb-grau, jedoch mit Aramidgewebe.

#### Typ 42 weiß-blau-grau (NBR weiß/Aramid)

Wie Typ 42 weiß-grau, jedoch mit Aramidgewebe.

#### Typ 42 grau-blau-grau (CR/Aramid)

Wie Typ 42 grau, jedoch mit Aramidgewebe.

#### Typ 42 lila-blau-lila (FPM/Aramid)

Für Rauchgasentschwefelungsanlagen und Biodiesel. Hohe chemische Beständigkeit gegenüber Benzol, Xylol, Toluol, aromatisierten, chlorierten Kohlenwasserstoffen, mineralischen Säuren und Kraftstoffe mit einem Aromatengehalt von mehr als 50 %. Temperaturen bis +180 °C.

#### Typ 42 Silikon (Silikon/Glasgewebe bzw. Aramid)

Gut geeignet für heiße Luft, Essigsäure. Befriedigende Beständigkeit gegen Motoren- und Getriebeöle aliphatischer Art. Auch in Lebensmittelqualität lieferbar. Ausgezeichnete Alterungs-, UV-, Ozon- und Witterungsbeständigkeit. Sehr gute Strahlenbeständigkeit. Nicht einzusetzen bei Dampf oberhalb 120 °C. Unbeständig gegen Kraftstoffe.

#### Hinweis!

**Detailliertere Materialbeschreibungen auf Seite 5 - 7.**





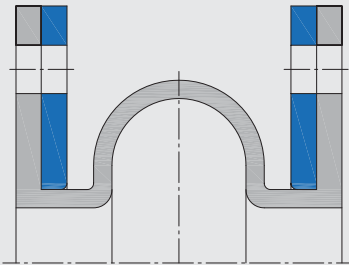
# WILLBRANDT Gummikompensator Typ 42

## Ausführungsvarianten

Der Typ 42 wird mit druckstabilen Vollgummiflanschen gefertigt. Um einen dichten Anschluss an die Rohrleitung/das Aggregat sicherzustellen, sollten die Gegenflansche flach ohne Dichtleiste ausgeführt sein. Wenn dies nicht möglich ist, kann der Kompensatorflansch mit einem negativen Rezess produziert werden (siehe Ausführung 2 bzw. 4), um z. B. die Dichtleiste des Gegenflansches aufzunehmen und so wieder einen flachen Anschluss herzustellen. Alternativ könnten auch Ausgleichscheiben eingesetzt werden.

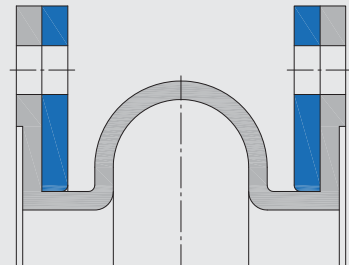
### Ausführung 1

Beiderseits mit druckstabilen Vollgummiflanschen für flache Gegenflansche.



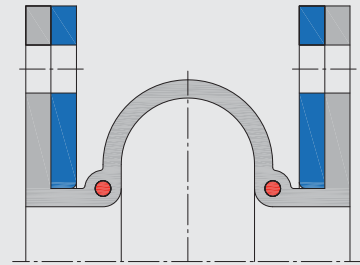
### Ausführung 2

Beiderseits mit druckstabilen Vollgummiflanschen und negativem Rezess für Gegenflansche mit Dichtleiste.



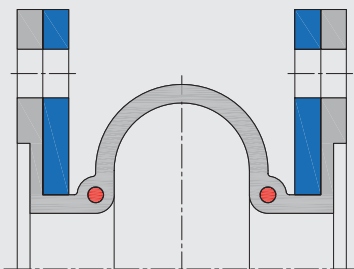
### Ausführung 3

Beiderseits mit druckstabilen Vollgummiflanschen und einvulkanisierten Vakuumstützringen am Wellenfuß.



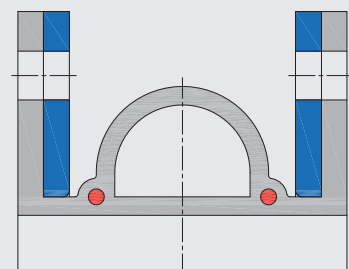
### Ausführung 4

Beiderseits mit druckstabilen Vollgummiflanschen und negativem Rezess für Gegenflansche mit Dichtleiste sowie einvulkanisierten Vakuumstützringen am Wellenfuß.



### Ausführung 5

Beiderseits mit druckstabilen Vollgummiflanschen, einvulkanisierten Vakuumstützringen am Wellenfuß.

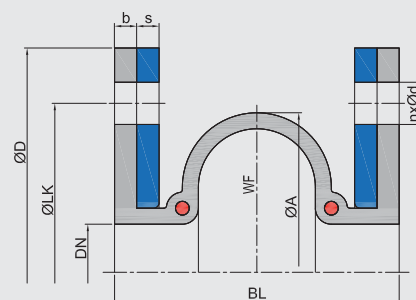


# WILLBRANDT Gummikompensator Typ 42

## Ausführung A - unverspannt

Einsetzbar zur allseitigen Bewegungsaufnahme (für kombinierte Bewegungen Dehnungsdiagramm im technischen Anhang beachten), Schwingungs- und Geräuschkämpfung.

Die Aufnahme der Reaktionskraft des Kompensators muss durch geeignete Leitungsführung erfolgen (siehe Montagehinweise im Anhang).



(Zeichnungsbeispiel Ausführung 3)

## Abmessungen Ausführung A

DN	Baulänge BL*1 mm	ØA mm	Balg b mm	WF*2 mm <sup>2</sup>	Flansch PN 10*3					Dehnungsaufnahme*4			
					ØD mm	ØLK mm	Ød mm	n	s mm	axial + mm	axial - mm	lateral ± mm	angular ± ∠°
50	200	110	10	6360	165	125	18	4	20	10	20	15	10,0
65	200	125	10	8650	185	145	18	8	20	10	20	15	10,0
80	200	140	10	11300	200	160	18	8	20	10	20	15	10,0
100	200	160	10	15400	220	180	18	8	20	14	34	15	15,6
125	200	185	10	21370	250	210	18	8	20	10	34	15	12,6
150	200	210	10	28830	285	240	22	8	20	10	34	15	10,6
200	250	280	10	53066	340	295	22	8	25	20	34	26	8,0
250	250	330	10	75439	395	350	22	12	25	20	34	26	6,4
300	250	384	10	104009	445	400	22	12	25	20	34	28	5,3
350	250	432	10	133249	505	460	22	16	25	20	34	27	4,6
400	250	484	13	169007	565	515	26	16	25	20	34	27	4,0
450	250	532	13	197823	615	565	26	20	30	20	34	27	3,6
500	250	585	13	241800	670	620	26	20	30	20	34	27	3,2
600	250	685	13	336785	780	725	30	20	30	20	34	27	2,9
700	250	786	13	448656	895	840	30	24	30	20	34	26	2,7
800	300	917	13	617614	1015	950	33	24	30	22	41	34	3,1
900	300	1017	13	764723	1115	1050	33	28	30	22	41	33	2,8
1000	300	1117	13	927532	1230	1160	36	28	30	22	41	33	2,5
1100	300	1217	13	1106041	1345	1270	36	32	30	22	41	33	2,3
1200	300	1317	13	1300250	1455	1380	39	32	30	22	41	32	2,1
1300	300	1417	13	1510159	1565	1485	42	32	30	22	41	32	1,9
1400	300	1517	13	1735768	1675	1590	42	36	30	22	41	31	1,8
1500	300	1617	13	1977077	1795	1705	48	36	30	22	41	31	1,7
1600	300	1717	13	2234086	1915	1820	48	40	30	22	41	31	1,6
1700	300	1817	13	2478817	2015	1920	48	44	35	22	41	30	1,5
1800	300	1917	13	2765656	2115	2020	48	44	35	22	41	30	1,4
1900	300	2017	13	3068195	2220	2125	48	48	35	22	41	29	1,3
2000	300	2117	13	3386434	2325	2230	48	48	35	22	41	29	1,3
2100	350	2255	13	3851387	2440	2335	56	48	35	24	47	38	1,4
2200	350	2355	13	4206992	2550	2440	56	52	35	24	47	37	1,3
2400	350	2555	13	4965302	2760	2650	56	56	35	24	47	36	1,1
2500	350	2655	13	5368007	2860	2750	56	56	35	24	47	36	1,1
2600	350	2755	13	5786412	2960	2850	56	60	35	24	47	35	1,1
2800	350	2955	13	6670322	3180	3070	56	64	35	24	47	34	1,0
3000	350	3155	13	7617032	3405	3290	62	68	35	24	47	33	0,9

\*1 Die Baulängen können auf Wunsch im Bereich von 150 mm bis 450 mm verändert werden.

\*2 WF = wirksame Fläche

\*3 Andere Normen/Abmessungen möglich.

\*4 Dehnungsaufnahme kann durch Änderung der Welle und Baulänge vergrößert werden.

- Maximale Größe DN 3000.

- Dehnungsaufnahme entspricht einer Balgausegung mit 6 bar Betriebsdruck.

## Wichtige Hinweise

Bitte berücksichtigen Sie entsprechende Festpunktstrukturen und Gleitlager in Ihrem Rohrleitungssystem sowie die Toleranzen gem. FSA-Handbuch (Seite 118)! Hinweise und Hilfestellungen hierzu finden Sie in unseren Einbauhinweisen.

Bezüglich der Verspannungen bitte Informationen im technischen Anhang (Seite 89 - 92) beachten!

++++ Gerne senden wir Ihnen weitere Informationen zu den einzelnen Typen und Ausführungen zu. +++++

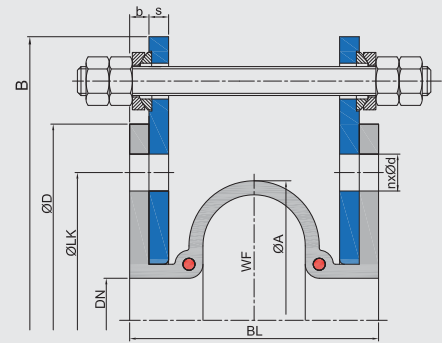
# WILLBRANDT Gummikompensator Typ 42

## Ausführung E - zugverspannt

Zur Aufnahme der Reaktionskraft des Kompensators in Streckrichtung, bei gleichzeitig großer lateraler Bewegungsaufnahme.

Durch den Einsatz von PTFE-beschichteten Kugelscheiben und Kegelpfannen wird die Reibkraft bei der lateralen Bewegung stark verringert. Einsetzbar zur Schwingungsdämpfung und lateraler Bewegungsaufnahme.

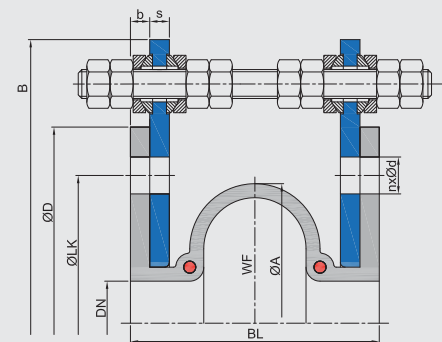
**Hinweis:** Die Anzahl der Verspannungen wird aus den uns vorliegenden Auslegungsdaten errechnet.



## Ausführung M - zugverspannt / schubbegrenzt

Zur Aufnahme der Reaktionskraft des Kompensators in Streckrichtung, bei gleichzeitig großer lateraler Bewegungsaufnahme und zur Sicherung des Balges vor zu starkem Stauchen. Durch den Einsatz von PTFE-beschichteten Kugelscheiben und Kegelpfannen wird die Reibkraft bei der lateralen Bewegung stark verringert. Einsetzbar zur Schwingungsdämpfung und lateraler Bewegungsaufnahme. Die Ausführung ist ohne Kugelscheiben und Kegelpfannen auch als Ausbaustück einsetzbar (Ausführung T).

**Hinweis:** Die Anzahl der Flanschbohren für die Verspannung wird aus den uns vorliegenden Auslegungsdaten errechnet.

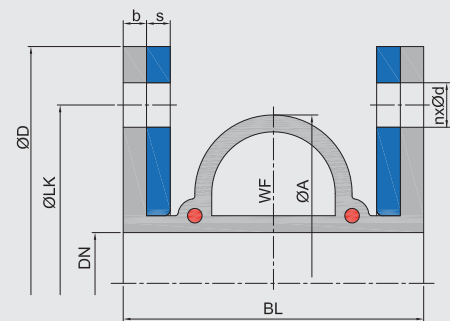


## Ausführung A - unverspannt, mit gefüllter Welle

Einsetzbar zur allseitigen Bewegungsaufnahme (für kombinierte Bewegungen Dehnungsdiagramm im technischen Anhang beachten), Schwingungs- und Geräuschkämpfung

Die Aufnahme der Reaktionskraft des Kompensators muss durch geeignete Leitungsführung erfolgen (siehe Montagehinweise im Anhang).

**Hinweis:** Eingeschränkte Dehnungsaufnahme



## Wichtige Hinweise

**Bitte berücksichtigen Sie entsprechende Festpunktstrukturen und Gleitlager in Ihrem Rohrleitungssystem! Hinweise und Hilfestellungen hierzu finden Sie in unseren Einbauhinweisen. Bezüglich der Verspannungen bitte Informationen im technischen Anhang (Seite 89 - 92) beachten!**  
**++++ Gerne senden wir Ihnen weitere Informationen zu den einzelnen Typen und Ausführungen zu. ++++**

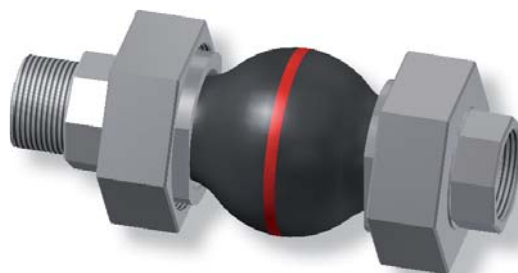


# WILLBRANDT Gummikompensator Typ 46

DN 20 (3/4") bis DN 50 (2")

Der Typ 46 ist ein flachgewellter Gummikompensator. Durch seine flache Wellenform wird ein möglichst geringer Strömungswiderstand erreicht. Er zeichnet sich weiterhin durch seine große axiale Dehnungsaufnahme und die große Vielfalt an Gummiqualitäten aus, so dass für jeden Einsatzfall eine passende Gummimischung zur Verfügung steht (siehe Materialbeschreibungen).

Zum Einsatz kommt der Typ 46 z. B. in der Gebäudetechnik, der Wasserwirtschaft, in Solar- und Windenergieanlagen sowie im Motorenbau. Hier wird er speziell zur Dehnungs- und Schwingungsaufnahme sowie zur Geräuschkämpfung eingesetzt.



<b>Balgaufbau</b>	Flachgewellter Gummibalg mit Träger- einlagen und angeformtem Dichtwulst mit Kernring, selbstdichtend (keine Zusatzdichtungen erforderlich). Geeignet zur Aufnahme von 3-teiligen Verschraubungen.	<b>Vakuumfestigkeit</b>	Ohne Zusatzmaßnahme für volles Vakuum einsetzbar.
<b>Verschraubung</b>	Galvanisch verzinkter Stahl mit Innen- oder Außengewinde nach DIN EN 10226. Andere Normen und Materialien ebenfalls möglich.	<b>Zubehör</b>	- Flammfeste Schutzhüllen - Staub- und Spritzschutzhüllen
		<b>Zulassung/Konformität</b>	In Anlehnung an DIN 4809 / TÜV geprüft Trinkwasserzulassung, FDA und EG 1935/2004 konform.

## Kenndaten für DN 20 - DN 50

Balg		Balgaufbau			zulässige Betriebsdaten								Oberflächenwiderstand Ro		
Farbkenn- zeichnung	Farb- markierung	Seele (innen)	Träger- einlage	Decke (außen)	°C		°C		°C		°C		kurz- fristig °C	Seele	Decke
					°C	bar	°C	bar	°C	bar	°C	bar		Ohm x cm	Ohm x cm
rot Sp	■ ■	EPDM	PEEK	EPDM	-40	10	70	16	100	10	130	8	150	4 x 10 <sup>3</sup>	4 x 10 <sup>3</sup>
rot	■	IIR	Polyamid	EPDM	-40	10	50	16	70	12	100	10	120	7 x 10 <sup>6</sup>	1 x 10 <sup>3</sup>
rot EPDM	■	EPDM	Polyamid	EPDM	-30	10	50	16	70	12	90	10	100	-	-
gelb	■	NBR	Polyamid	CR	-20	10	50	16	70	12	90	10	100	2 x 10 <sup>2</sup>	1 x 10 <sup>3</sup>
weiß	□	NBR	Polyamid	CR	-20	10	50	16	70	12	90	10	100	7 x 10 <sup>9</sup>	1 x 10 <sup>3</sup>
grün	■	CSM	Polyamid	CSM	-20	10	50	16	70	12	100	10	110	7 x 10 <sup>9</sup>	7 x 10 <sup>9</sup>
schwarz EPDM	◆	IIR	Polyamid	EPDM	-40	10	50	10	70	8	90	6	120	7 x 10 <sup>6</sup>	1 x 10 <sup>3</sup>
schwarz CR	-	CR	Polyamid	CR	-25	10	50	16	70	12	90	10	100	7 x 10 <sup>9</sup>	5 x 10 <sup>10</sup>
gelb LT	■ LT	NBR LT	Polyamid	CR	-40	10	50	16	70	12	90	10	100	1 x 10 <sup>4</sup>	1 x 10 <sup>3</sup>
gelb St	■ ■	NBR	Stahlcord	CR	-20	10	60	16	70	12	90	10	100	2 x 10 <sup>2</sup>	5 x 10 <sup>10</sup>
gelb HNBR	■ ■ ■	HNBR	Stahlcord	CR	-35	10	60	16	70	12	100	10	120	1,5 x 10 <sup>5</sup>	5 x 10 <sup>10</sup>

## Wichtige Hinweise

Bei aggressiven Medien bitte Beständigkeitstabelle beachten (Kann gesondert angefordert werden). Bitte berücksichtigen Sie entsprechende Festpunktstrukturen und Gleitlager in Ihrem Rohrleitungssystem! Hinweise und Hilfestellungen hierzu finden Sie in unseren Einbauhinweisen. Der Balg muss torsionsfrei eingebaut und darf nicht angestrichen oder einisoliert werden. Bitte beachten Sie auch die Einbauhinweise. ++++ Gerne senden wir Ihnen weitere Informationen zu den einzelnen Typen und Ausführungen zu. ++++

# WILLBRANDT Gummikomparator Typ 46

## Einsatz

### Typ 46 rot Sp

Für Heizungsanlagen in Anlehnung an DIN 4809. Für Dauerbeanspruchung mit Warm- und Heißwasser bei 100 °C/110 °C bei 10 bar/6 bar Betriebsdruck für langjährige Betriebsdauer. Oberflächen elektrisch leitfähig. Nicht geeignet für Medien mit ölhaltigen Zusätzen.

### Typ 46 rot

Für Trinkwasser, Warmwasser, Seewasser, Kühlwasser mit chemischen Zusätzen zur Wasseraufbereitung, schwache Säuren und Laugen und Salzlösung. Oberfläche außen elektrisch leitfähig, innen ableitfähig. Nicht geeignet für Ölprodukte aller Art. Kühlwasser mit Zusätzen von ölhaltigen Beimengungen.

### Typ 46 rot EPDM

Wie Typ 46 rot, jedoch nicht für Trinkwasser-, Schiffbau- und Offshoreanwendungen. Temperaturbereich max. 90 °C bei 10 bar.

### Typ 46 gelb

Für Öle, Schmierstoffe, Treibstoffe, Gase, Stadt- und Erdgas (kein Flüssiggas) und DIN EN-Kraftstoffe mit bis zu 50 % Aromatengehalt. Elektrisch leitfähig.

### Typ 46 schwarz CR

Für Kalt- und Warmwasser, Schwimmbadwasser, Salzwasser, Abwasser, Kühlwasser mit ölhaltigen Korrosionsschutzmitteln, Ölgemische und ölhaltige Pressluft. Elektrisch isolierend.

### Typ 46 gelb LT

Wie Typ 46 gelb. Zusätzlich auch für Flüssiggas. Elektrisch ableitfähig.

### Typ 46 lila

Für Rauchgasentschwefelungsanlagen und Biodiesel. Gute Beständigkeit gegenüber Benzol, Xylol, Toluol, Kraftstoffe mit einem Aromatengehalt von mehr als 50 % aromatischen/chlorierten Kohlenwasserstoffen und mineralischen Säuren. Oberfläche innen

elektrisch isolierend, außen elektrisch leitfähig.

### Typ 46 gelb St

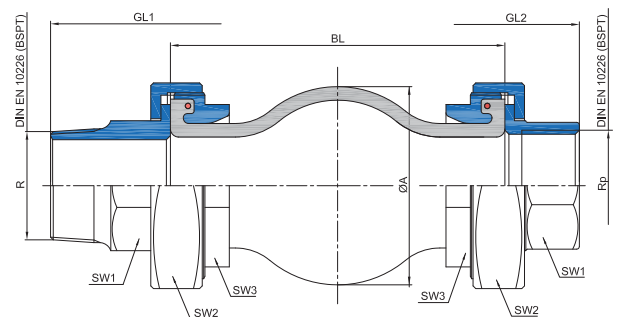
Wie Typ 46 gelb, zusätzlich Flammenbeständig bis 30 Minuten bei 800 °C. Oberfläche innen elektrisch leitfähig, außen elektrisch isolierend.

### Typ 46 gelb HNBR

Wie Typ 46 gelb St, jedoch Temperaturbereich +100 °C. Oberfläche innen elektrisch ableitfähig, außen elektrisch isolierend.

## Hinweis!

Detailliertere Materialbeschreibungen auf Seite 5 - 7.



Ausführung 1  
Außengewinde

Ausführung 2  
Innengewinde

## Abmessungen Druckträger Polyamid

DN	Baulänge BL	Balg		R / RP	Gesamtlänge		Schlüsselweite			Dehnungsaufnahme				Gewicht		
		ØA	WF*		GL1	GL2	SW1	SW2	SW3	axial +	axial -	lateral +	angular ±	Ausführung 1 kg	Ausführung 2 kg	
	mm	mm	mm <sup>2</sup>	Zoll	mm	mm	mm	mm	mm	mm	mm	mm	mm	mm	mm	mm
20	130	81	1700	3/4	214	190	36	80	54	15	30	10	30	2,3	2,5	
25	130	81	1700	1	214	182	40	80	54	15	30	10	30	2,4	2,4	
32	130	81	1700	1 1/4	240	190	48	80	54	15	30	10	30	2,6	2,1	
40	130	86	1800	1 1/2	250	198	53	90	74	15	30	10	30	2,9	2,6	
50	130	96	3200	2	260	198	66	110	90	15	30	10	30	4,4	3,9	

\* WF = wirksame Fläche

Hinweis: Reduzierte Dehnungswerte bei Stahlcord-Trägereinlage (Typ 46 gelb ST und gelb HNBR). Gewichte leicht erhöht.



# WILLBRANDT Gummikompensator Typ 48

DN 50 bis DN 250


Der Typ 48 ist ein hochgewellter Gummikompensator, durch dessen Wellenform möglichst geringe Eigenwiderstände erreicht werden. Er reduziert bis zu 90 % der eingehenden Energie. Weiterhin zeichnet er sich durch seine große Dehnungsaufnahme in allen Bewegungsrichtungen aus.

Eingesetzt wird der Typ 48 vorwiegend in der Industrie zur Dehnungs- und Schwingungsaufnahme.



<b>Balgaufbau</b>	Hochgewellter Gummibalg mit Träger- einlagen und angeformtem Dichtwulst, selbstdichtend (keine Zusatzdichtungen erforderlich). Geeignet zur Aufnahme von drehbaren Flanschen.	<b>Zubehör</b>	<ul style="list-style-type: none"> <li>- Leitbleche</li> <li>- Potentialausgleich</li> <li>- Flammfeste Schutzhüllen</li> <li>- Staub- und Spritzschutzhüllen</li> <li>- Segmentverspannungen</li> </ul>
<b>Flanschausführung</b>	Beidseitig drehbare Flansche aus galvanisch verzinktem Stahl mit Durchgangslöchern, gebohrt nach DIN PN 10 (Standard). Andere Materialien und Abmessungen ebenfalls möglich.	<b>Vakuumfestigkeit</b>	Ohne Zusatzmaßnahme bis -200 mbar einsetzbar, Vollvakuum mit Vakuumstützspirale/-ring möglich.
		<b>Zulassung</b>	Es liegen keine Zulassungen vor.

## Kenndaten

Balg		Seele (innen)	Balgaufbau Träger- einlage	Decke (außen)	zulässige Betriebsdaten						kurzfristig °C	Oberflächen- widerstand Ro Ohm x cm
Farbkenn- zeichnung	Farb- markierung				°C	bar	°C	bar	°C	bar		
rot		EPDM	Sp. Cord	EPDM	50	16	70	10	100	6	110	7 x 10 <sup>4</sup>

Berstdruck DN 50 - 250 > 48 bar

## Wichtige Hinweise

Bei aggressiven Medien bitte Beständigkeitstabelle beachten (Kann gesondert angefordert werden). Der Balg darf nicht angestrichen oder einisoliert werden. Bitte beachten Sie auch die Einbauhinweise. ++++ Gerne senden wir Ihnen weitere Informationen zu den einzelnen Typen und Ausführungen zu. ++++





# WILLBRANDT Gummikompensator Typ 48

## Einsatz

### Typ 48 rot

Für Warmwasser, Seewasser, Kühlwasser mit chemischen Zusätzen zur Wasseraufbereitung, schwache Säuren und Laugen und Salzlösung. Sehr gut dampfbeständig, hervorragend quell- und chemikalienbeständig gegen verdünnte Säuren, Alkalien, Aceton und Alkohol. Nicht geeignet für Ölprodukte aller Art und Kühlwasser mit Zusätzen von ölhaltigen Beimengungen.

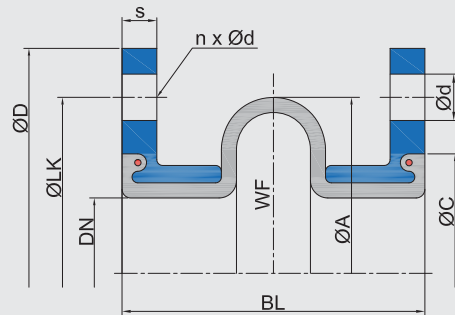
### Hinweis!

**Detailliertere Materialbeschreibungen auf Seite 5 - 7.**

### Ausführung A - unverspannt

Einsetzbar zur allseitigen Bewegungsaufnahme (für kombinierte Bewegungen Dehnungsdiagramm im technischen Anhang beachten), Schwingungs- und Geräuschkämpfung.

Die Aufnahme der Reaktionskraft des Kompensators muss durch geeignete Leitungsführung erfolgen.



## Abmessungen

DN	Baulänge BL mm	Balg		Flansch PN 10*2						Dehnungsaufnahme				Gewicht kg
		ØA mm	WF*1 mm <sup>2</sup>	ØD mm	ØLK mm	Ød mm	n	s mm	ØC mm	axial + mm	axial - mm	lateral ± mm	angular ± ∠°	
50	150	133	11900	165	125	18	4	16	96	25	25	20	30	5,4
65	150	147	14700	185	145	18	8	16	116	25	25	20	30	6,7
80	150	167	19400	200	160	18	8	18	133	25	25	20	30	7,5
100	155	197	27500	220	180	18	8	18	153	40	30	25	30	8,9
150	155	248	44500	285	240	23	8	20	203	45	35	25	20	15,9
200	160	292	62400	340	295	23	8	20	261	45	35	25	20	20,7
250	160	340	85500	395	350	23	12	20	310	45	35	25	20	27,8

\*1 WF = wirksame Fläche

\*2 Andere Normen/Abmessungen möglich

Zulässiger Ausnutzungsgrad der Bewegungsbereiche:

- bis 50 °C: Ausnutzungsgrad ~ 100 %

- bis 70 °C: Ausnutzungsgrad ~ 75 %

- bis 90 °C: Ausnutzungsgrad ~ 60 %

## Wichtige Hinweise

**Bitte berücksichtigen Sie entsprechende Festpunktstrukturen und Gleitlager in Ihrem Rohrleitungssystem! Hinweise und Hilfestellungen hierzu finden Sie in unseren Einbauhinweisen. Bezüglich der Verspannungen bitte Informationen im technischen Anhang (Seite 89 - 92) beachten!**

**++++ Gerne senden wir Ihnen weitere Informationen zu den einzelnen Typen und Ausführungen zu. ++++**



# WILLBRANDT Gummikompensator Typ 49

DN 32 bis DN 500

Der Typ 49 ist ein hochgewellter, hochelastischer Gummikompensator, durch dessen Wellenform sehr geringe Eigenwiderstände erreicht werden. Es wird bis zu 98 % des Körperschalls reduziert. Weiterhin zeichnet er sich durch seine große Dehnungsaufnahme bei geringer Baulänge und die große Vielfalt an Gummiquitäten aus, so dass für jeden Einsatzfall eine passende Gummimischung zur Verfügung steht (siehe Materialbeschreibungen).

Zum Einsatz kommt der Typ 49 vorwiegend in der Gebäudetechnik, wo er zur Dehnungs- und Schwingungsaufnahme und zur Geräuschkämpfung eingesetzt wird. Außerdem findet er Anwendung in der Industrie, dort speziell im Bereich der Wägetechnik. Aufgrund seiner sehr geringen Eigenwiderstände ist er hervorragend zum Entkoppeln von Waagen/Wägezellen geeignet.



<b>Balgaufbau</b>	Hochgewellter Gummibalgs mit Träger-einlagen und angeformtem Dichtwulst mit Kernring, selbstdichtend (keine Zusatz-dichtungen erforderlich). Geeignet zur Aufnahme von drehbaren Flanschen.	<b>Flanschausführung</b>	Beidseitig drehbare Flansche aus galvanisch verzinktem Stahl mit Gewinde-Durchgangslöchern, gebohrt nach DIN PN 10 (Standard). Andere Materialien und Abmessungen ebenfalls möglich.
<b>Vakuumfestigkeit</b>	Ohne Zusatzmaßnahme bis -200 mbar einsetzbar, Vollvakuum mit Vakuum-stützspirale/-ring möglich.	<b>Zulassung/Konformität</b>	In Anlehnung an DIN 4809 / TÜV geprüft, Trinkwasser- und Schiffbauzulassung, FDA und EG 1935/2004 konform.

## Kenndaten DN 32 - DN 500

Balg		Seele (innen)	Balgaufbau		zulässige Betriebsdaten								Oberflächenwiderstand Ro		
Farbkenn-zeichnung	Farb-markierung		Träger-einlage	Decke (außen)	°C	bar	°C	bar	°C	bar	°C	bar	kurzfristig °C	Seele Ohm x cm	Decke Ohm x cm
A-rot	■	EPDM	PEEK	EPDM	-40	16	70	25	100	18	130	12	150	4 x 10 <sup>3</sup>	4 x 10 <sup>3</sup>
blau	■	IIR	Polyamid	EPDM	-40	16	50	25	70	18	100	12	120	7 x 10 <sup>6</sup>	1 x 10 <sup>3</sup>
gelb	■	NBR	Polyamid	CR	-20	16	50	25	70	18	90	12	100	2 x 10 <sup>2</sup>	1 x 10 <sup>3</sup>
weiß	□	NBR	Polyamid	CR	-20	16	50	25	70	18	90	12	100	7 x 10 <sup>9</sup>	1 x 10 <sup>3</sup>
grün	■	CSM	Polyamid	CSM	-20	16	50	25	70	18	100	12	110	7 x 10 <sup>9</sup>	7 x 10 <sup>9</sup>
schwarz EPDM*	●	IIR	Polyamid	EPDM	-40	10	50	10	70	8	90	6	120	7 x 10 <sup>6</sup>	1 x 10 <sup>3</sup>

\* schwarz EPDM max. DN 200

Berstdruck 75 bar  
schwarz EPDM 30 bar

## Wichtige Hinweise

Bei aggressiven Medien bitte Beständigkeitstabelle beachten (Kann gesondert angefordert werden).  
Der Balg darf nicht angestrichen oder einisoliert werden. Bitte beachten Sie auch die Einbauhinweise.  
++++ Gerne senden wir Ihnen weitere Informationen zu den einzelnen Typen und Ausführungen zu. +++++

# WILLBRANDT Gummikompensator Typ 49

## Einsatz

### Typ 49 A-rot

Für Heizungsanlagen in Anlehnung an DIN 4809. Für Dauerbeanspruchung mit Warm- und Heißwasser bei 100 °C/110 °C bei 10 bar/6 bar Betriebsdruck für langjährige Betriebsdauer. Oberflächen elektrisch leitfähig. Nicht geeignet für Medien mit ölhaltigen Zusätzen.

### Typ 49 blau

Für Trinkwasser, Warmwasser, Seewasser, Kühlwasser mit chemischen Zusätzen zur Wasseraufbereitung, schwache Säuren und Laugen und Salzlösung. Nicht geeignet für Ölprodukte aller Art und Kühlwasser mit Zusätzen von ölhaltigen Beimengungen. Oberfläche innen elektrisch ableitfähig, außen elektrisch leitfähig.

### Typ 49 gelb

Für Öle, Schmierstoffe, Treibstoffe, Gase, Stadt- und Erdgas (kein Flüssiggas). Oberflächen elektrisch leitfähig.

### Typ 49 weiß

Für öl und fettartige Lebensmittel (KTW-Zulassung/FDA konform) Elektrisch isolierend. Nicht für Trinkwasser geeignet. Oberfläche innen elektrisch isolierend, außen elektrisch leitfähig.

### Typ 49 grün

Für Chemikalien, aggressive Chemieabwässer und ölhaltige Kompressorluft. Oberflächen elektrisch isolierend.

### Typ 49 schwarz, EPDM

Für Kalt- und Warmwasser, Seewasser, Kühlwasser, schwache Säuren und Laugen, technische Alkohole, Ester und Ketone. Oberfläche innen elektrisch ableitfähig, außen elektrisch leitfähig. Höchstdruck 10 bar.

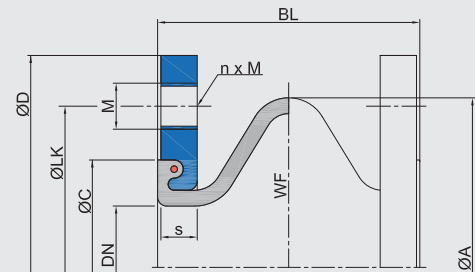
### Hinweis!

Detailliertere Materialbeschreibungen auf Seite 5 - 7.

### Ausführung A - unverspannt

Einsetzbar zur allseitigen Bewegungsaufnahme (für kombinierte Bewegungen Dehnungsdiagramm im technischen Anhang beachten), Schwingungs- und Geräuschdämpfung.

Die Aufnahme der Reaktionskraft des Kompensators muss durch geeignete Leitungsführung erfolgen.



## Abmessungen Ausführung A

DN	Baulänge BL mm	Balg		ØD		Flansch PN 10*2		s mm	ØC mm	Dehnungsaufnahme				Gewicht kg
		ØA mm	WF*1 mm <sup>2</sup>	ØD mm	ØLK mm	M	n			axial + mm	axial - mm	lateral ± mm	angular ± ∠°	
32	100	110	1800	140	100	M16	4	16	79	20	30	30	7	3,0
40	100	110	1800	150	110	M16	4	16	79	20	30	30	7	3,6
50	100	120	3500	165	125	M16	4	16	89	20	30	30	7	4,4
65	100	135	5600	185	145	M16	8	16	104	20	30	30	7	5,3
80	100	150	8700	200	160	M16	8	18	119	20	30	30	7	6,5
100	100	170	13000	220	180	M16	8	18	142	20	30	30	7	7,3
125	100	195	19000	250	210	M16	8	18	169	20	30	30	7	8,9
150	100	260	26300	285	240	M20	8	20	195	20	30	30	7	12,3
200	100	310	41600	340	295	M20	8	20	245	20	30	30	7	16,2
250	100	360	60700	395	350	M20	12	20	295	20	30	30	7	20,3
300	100	410	83000	445	400	M20	12	20	345	20	30	30	7	23,1
350	100	460	110000	505	460	M20	16	20	396	20	30	30	7	30,1
400	110	515	138500	565	515	M24	16	25	450	20	30	30	7	43,2
500	110	615	209100	670	620	M24	20	25	550	20	30	30	7	53,8

\*1 WF = wirksame Fläche

\*2 Andere Normen/Abmessungen möglich.

Zulässiger Ausnutzungsgrad der Bewegungsbereiche:

- bis 50 °C: Ausnutzungsgrad ~ 100 %

- bis 70 °C: Ausnutzungsgrad ~ 75 %

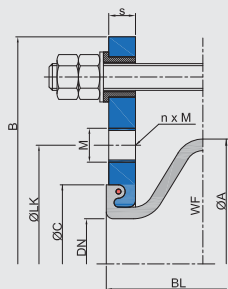
- bis 90 °C: Ausnutzungsgrad ~ 60 %

# WILLBRANDT Gummikomparator Typ 49

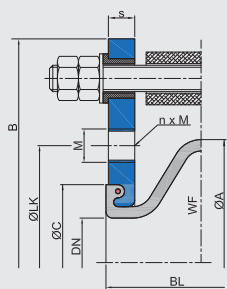
## Längenbegrenzer

Zur Aufnahme der Reaktionskraft sowie zum Schutz des Balges vor Überstrecken bzw. zu starkem Stauchen steht eine Auswahl an verschiedenen Längenbegrenzern/Verspannungen zur Verfügung:

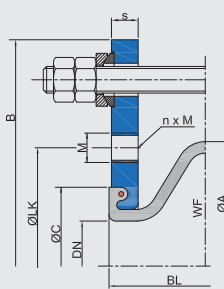
**Ausführung B\***  
zugverspannt



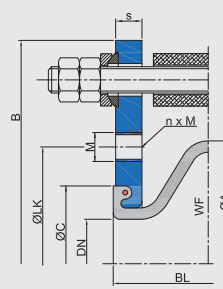
**Ausführung C\***  
zugverspannt/schubbegrenzt



**Ausführung E**  
zugverspannt mit Kugelscheiben/  
Kegelpfannen



**Ausführung S**  
zugverspannt/schubbegrenzt mit  
Kugelscheiben/Kegelpfannen



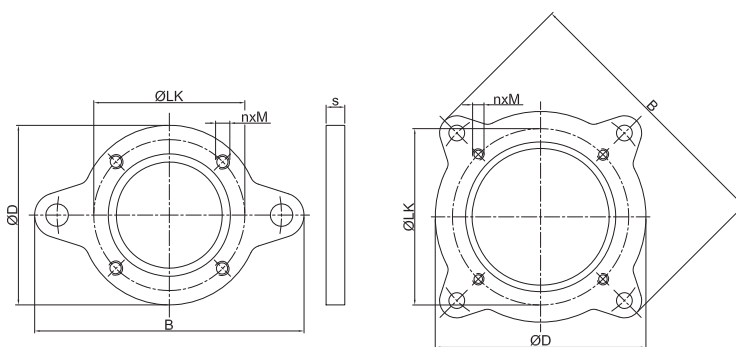
\*Hinweis: Bei Ausführung B und C reduziert sich die laterale Bewegungsaufnahme um ca. 50 %.

**Zubehör**

- Vakuumstützspiralen/-ringe
- Leitbleche
- Potentialausgleich
- Flammfeste Schutzhüllen
- Staub- und Spritzschutzhüllen
- Erdabdeckhauben

## Flanschabmessungen für verspannte Ausführungen

DN	Baulänge BL	Flansch PN 10 (Beispielabmessung)						
		B	ØD	ØLK	M	n	s	ØC
	mm	mm	mm	mm			mm	mm
32	100	230	140	100	M16	4	16	79
40	100	240	150	110	M16	4	16	79
50	100	255	165	125	M16	4	16	89
65	100	275	185	145	M16	8	16	104
80	100	290	200	160	M16	8	18	119
100	100	310	220	180	M16	8	18	142
125	100	340	250	210	M16	8	18	169
150	100	375	285	240	M20	8	20	195
200	100	440	340	295	M20	8	20	245
250	100	509	395	350	M20	12	20	295
300	100	559	445	400	M20	12	20	345
350	100	619	505	460	M20	16	20	396
400	110	700	565	515	M24	16	25	450
500	110	810	670	620	M24	20	25	550



DN 32 - 200

DN 250 - 500

## Wichtige Hinweise

Für die Standardvariante stehen sortierte Schraubenpackungen (SU) zur Verfügung. Bitte berücksichtigen Sie entsprechende Festpunktstrukturen und Gleitlager in Ihrem Rohrleitungssystem! Hinweise und Hilfestellungen hierzu finden Sie in unseren Einbauhinweisen. Bezüglich der Verspannungen bitte Informationen im technischen Anhang (Seite 89 - 92) beachten!  
**+++ Gerne senden wir Ihnen weitere Informationen zu den einzelnen Typen und Ausführungen zu. +++**

# WILLBRANDT Gummikompensator Typ 49

## Axiale Verstellkräfte

DN	Baulänge BL mm	Verstellkräfte (Durchschnittswerte aus Vollweg)								
		0 bar N/mm	1 bar N/mm	2,5 bar N/mm	3 bar N/mm	6 bar N/mm	10 bar N/mm	12 bar N/mm	16 bar N/mm	25 bar N/mm
32	100	14	30	56	62	116	180	210	264	390
40	100	14	30	56	62	116	180	210	264	390
50	100	12	30	66	76	142	220	260	332	512
65	100	14	45	87	99	189	286	346	414	621
80	100	33	75	135	150	258	396	460	555	796
100	100	28	80	156	176	320	480	563	684	998
125	100	30	95	186	218	374	580	672	819	1216
150	100	35	68	144	248	320	528	626	792	1192
200	100	42	90	178	204	370	594	702	908	1385
250	100	20	112	224	256	480	768	906	1136	1680
300	100	22	108	236	277	520	854	1019	1338	2071
350	100	28	128	270	310	570	940	1136	1510	2369
400	110	44	140	296	342	646	1052	1296	1660	2587
500	110	46	172	354	416	792	1264	1524	2000	3116

Achtung: Abweichungen (+/-25 %) der Verstellkräfte können durch Material- und Einlagenwechsel sowie Herstellverfahren auftreten.

## Laterale Verstellkräfte

DN	Baulänge BL mm	Verstellkräfte (Durchschnittswerte aus Vollweg)								
		0 bar N/mm	1 bar N/mm	2,5 bar N/mm	3 bar N/mm	6 bar N/mm	10 bar N/mm	12 bar N/mm	16 bar N/mm	25 bar N/mm
32	100	11	17	27	30	45	63	68	79	109
40	100	11	17	27	30	45	63	68	79	109
50	100	17	35	47	54	79	107	117	138	191
65	100	21	37	61	61	96	136	150	177	250
80	100	32	56	92	94	144	204	225	266	376
100	100	38	77	112	123	180	243	266	312	430
125	100	45	88	133	150	225	315	348	415	586
150	100	48	80	116	123	188	265	292	347	489
200	100	103	155	221	238	343	473	526	633	894
250	100	126	208	179	308	442	603	659	771	1067
300	100	167	267	337	400	550	750	836	1008	1421
350	100	137	263	385	418	587	833	922	1100	1562
400	110	187	293	423	457	633	900	996	1187	1686
500	110	203	380	536	573	840	1140	1249	1466	2029

Achtung: Abweichungen (+/-25 %) der Verstellkräfte können durch Material- und Einlagenwechsel sowie Herstellverfahren auftreten.

## Angulare Verstellmomente

DN	Baulänge BL mm	Verstellmomente (Durchschnittswerte aus Vollweg)								
		0 bar Nm/°	1 bar Nm/°	2,5 bar Nm/°	3 bar Nm/°	6 bar Nm/°	10 bar Nm/°	12 bar Nm/°	16 bar Nm/°	25 bar Nm/°
32	100	0,1	0,3	0,6	0,6	1,2	1,8	1,6	1,7	1,8
40	100	0,1	0,3	0,6	0,6	1,2	1,8	1,6	1,7	1,8
50	100	0,2	0,4	0,9	1,0	1,9	2,9	2,1	2,3	2,4
65	100	0,3	0,8	1,6	1,8	3,5	5,3	3,5	3,7	3,9
80	100	0,8	1,9	3,4	3,8	6,5	10,0	4,3	4,6	4,9
100	100	1,0	2,9	5,7	6,4	11,6	17,4	8,8	9,5	10,1
125	100	1,6	5,0	9,8	11,4	19,6	30,4	14,0	15,0	16,0
150	100	0,7	5,9	12,5	21,5	27,8	45,9	25,3	27,1	28,9
200	100	5,7	12,1	24,0	27,5	49,9	80,0	51,3	55,0	58,6
250	100	4,0	22,1	44,3	50,6	94,9	151,8	83,5	89,4	95,3
300	100	5,9	28,8	62,9	73,8	138,6	227,6	119,0	127,4	135,8
350	100	9,9	45,1	95,2	109,3	201,0	331,4	209,7	224,5	239,4
400	110	19,7	62,8	132,8	153,5	289,9	472,1	329,3	352,5	375,8
500	110	30,9	115,4	237,5	279,1	531,3	848,0	580,8	624,9	662,9

Achtung: Abweichungen (+/-25 %) der Verstellmomente können durch Material- und Einlagenwechsel sowie Herstellverfahren auftreten.

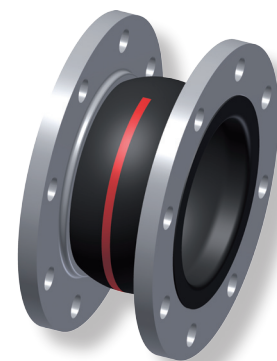


# WILLBRANDT Gummikompensator Typ 50

## DN 20 bis DN 1000

Der Typ 50 ist ein flachgewellter, hochelastischer Gummikompensator. Durch seine flache Wellenform wird ein möglichst geringer Strömungswiderstand erreicht. Es werden bis zu 70 % der eingehenden Energie reduziert. Weiterhin zeichnet er sich durch seine große Dehnungsaufnahme in allen Bewegungsrichtungen und die große Vielfalt an Gummiqualititäten aus, so dass für jeden Einsatzfall eine passende Gummimischung zur Verfügung steht.

Zum Einsatz kommt der Typ 50 in der Gebäudetechnik, im Anlagenbau, in der Wasser- und Abwassertechnik, im Motorenbau, im Schiffbau sowie im Solar- und Windenergieanlagenbau. Hier wird er speziell zur Dehnungs- und Schwingungsaufnahme und zur Geräuschkämpfung eingesetzt.



### Balgaufbau

Flachgewellter Gummibal mit Träger-einlagen und angeformtem Dichtwulst mit Kernring, selbstdichtend (keine Zusatzdichtungen erforderlich). Geeignet zur Aufnahme von drehbaren Flanschen.

### Flanschausführung

Beiderseits drehbare Flansche aus galvanisch verzinktem Stahl mit Durchgangslöchern, gebohrt nach DIN PN 10 (Standard). Andere Materialien und Abmessungen ebenfalls möglich.

### Zulassung/Konformität

In Anlehnung an DIN 4809 / TÜV geprüft, Trinkwasser- und Schiffsbauzulassungen, FDA und EG 1935/2004 konform.

## Kenndaten für DN 20 - DN 400

Balg Farbkenn- zeichnung	Farb- markierung	Seele (innen)	Balgaufbau Träger- einlage	Decke (außen)	bis DN	zulässige Betriebsdaten								Oberflächenwiderstand Ro		
						°C	bar	°C	bar	°C	bar	°C	bar	kurz- fristig °C	Seele Ohm x cm	Decke Ohm x cm
rot Sp	■ ■ ■	EPDM	PEEK	EPDM	400	-40	10	70	16	100	10	130	8	150	4 x 10 <sup>3</sup>	4 x 10 <sup>3</sup>
rot	■	IIR	Polyamid	EPDM	400	-40	10	50	16	70	12	100	10	120	7 x 10 <sup>6</sup>	1 x 10 <sup>3</sup>
rot EPDM	■	EPDM	Polyamid	EPDM	400	-30	10	50	16	70	12	90	10	100	-	-
gelb	■	NBR	Polyamid	CR	400	-20	10	50	16	70	12	90	10	100	2 x 10 <sup>2</sup>	1 x 10 <sup>3</sup>
weiß	□	NBR	Polyamid	CR	400	-20	10	50	16	70	12	90	10	100	7 x 10 <sup>9</sup>	1 x 10 <sup>3</sup>
grün	■	CSM	Polyamid	CSM	400	-20	10	50	16	70	12	100	10	110	7 x 10 <sup>9</sup>	7 x 10 <sup>9</sup>
orange	■	NBR	Polyamid	CR	200	-20	10	50	25	70	20	90	15	100	3 x 10 <sup>3</sup>	1 x 10 <sup>3</sup>
schwarz EPDM*	◆	IIR	Polyamid	EPDM	150	-40	10	50	10	70	8	90	6	120	7 x 10 <sup>6</sup>	1 x 10 <sup>3</sup>
schwarz CR	-	CR	Polyamid	CR	400	-25	10	50	16	70	12	90	10	100	7 x 10 <sup>9</sup>	5 x 10 <sup>10</sup>
gelb LT	■ LT	NBR-LT	Polyamid	CR	300	-40	10	50	16	70	12	90	10	100	1 x 10 <sup>4</sup>	4 x 10 <sup>3</sup>
gelb St	■ ■	NBR	Stahlcord	CR	400	-20	10	60	16	70	12	90	10	100	2 x 10 <sup>2</sup>	5 x 10 <sup>10</sup>
gelb HNBR	■ ■ ■	HNBR	Stahlcord	CR	300	-35	10	60	16	70	12	100	10	120	1,5 x 10 <sup>5</sup>	5 x 10 <sup>10</sup>

Berstdruck DN 20 - 400 > 48 bar

\* Berstdruck max. 30 bar, max. DN 150

Druckverlustwerte siehe technischer Anhang.

## Kenndaten für DN 450 - DN 1000

Balg Farbkenn- zeichnung	Farb- markierung	Seele (innen)	Balgaufbau Träger- einlage	Decke (außen)	bis DN	zulässige Betriebsdaten								Oberflächenwiderstand Ro		
						°C	bar	°C	bar	°C	bar	°C	bar	kurz- fristig °C	Seele Ohm x cm	Decke Ohm x cm
rot Sp	■ ■ ■	EPDM	PEEK	EPDM	1000	-40	8	70	10	100	7,5	130	6	150	4 x 10 <sup>3</sup>	4 x 10 <sup>3</sup>
rot	■	IIR	Polyamid	EPDM	1000	-40	8	50	10	70	8	100	6	120	7 x 10 <sup>6</sup>	1 x 10 <sup>3</sup>
rot EPDM	■	EPDM	Polyamid	EPDM	600	-30	8	50	10	70	8	90	6	100	-	-
gelb	■	NBR	Polyamid	CR	1000	-20	8	50	10	70	8	90	6	100	2 x 10 <sup>2</sup>	1 x 10 <sup>3</sup>
weiß	□	NBR	Polyamid	CR	600	-20	8	50	10	70	8	90	6	100	7 x 10 <sup>9</sup>	1 x 10 <sup>3</sup>
grün	■	CSM	Polyamid	CSM	1000	-20	8	50	10	70	8	100	6	110	7 x 10 <sup>9</sup>	7 x 10 <sup>9</sup>
schwarz CR	-	CR	Polyamid	CR	1000	-25	8	50	10	70	8	90	6	100	7 x 10 <sup>9</sup>	5 x 10 <sup>10</sup>
gelb St	■ ■	NBR	Stahlcord	CR	600	-20	8	60	10	70	8	90	6	100	2 x 10 <sup>2</sup>	5 x 10 <sup>10</sup>

Berstdruck DN 450 - 1000 > 30 bar

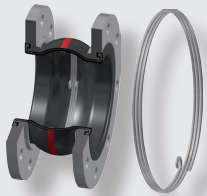
Druckverlustwerte siehe technischer Anhang.

## Wichtige Hinweise

Bei aggressiven Medien bitte Beständigkeitstabelle beachten (Kann gesondert angefordert werden).  
Der Balg darf nicht angestrichen oder einisoliert werden. Bitte beachten Sie auch die Einbauhinweise.  
++++ Gerne senden wir Ihnen weitere Informationen zu den einzelnen Typen und Ausführungen zu. +++++

## WILLBRANDT Gummikompensator Typ 50

### Vakuumfestigkeit



- DN 20 bis 50 ohne Zusatzmaßnahme vakuumfest
- DN 65 bis 250 ohne Zusatzmaßnahme bis -300 mbar und mit Vakuumstützspirale/-ring für Vollvakuum
- DN 300 bis 1000 nur mit Vakuumstützring vakuumfest
- Typ 50 schwarz EPDM bis DN 40 ohne Zusatzmaßnahme

bis -300 mbar und mit Vakuumstützspirale für Vollvakuum

### Zubehör

- Leitbleche
- Potentialausgleich
- Flammfeste Schutzhüllen
- Staub- und Spritzschutzhüllen
- Erdabdeck-/Sonnenschutzhauben
- Segmentverspannungen

## Einsatz

### Typ 50 rot Sp

Für Heizungsanlagen in Anlehnung an DIN 4809. Für Dauerbeanspruchung mit Warm- und Heißwasser bei 100 °C/110 °C bei 10 bar/ 6 bar Betriebsdruck für langjährige Betriebsdauer. Oberflächen elektrisch leitfähig. Nicht geeignet für Medien mit ölhaltigen Zusätzen.

### Typ 50 rot

Für Trinkwasser, Warmwasser, Seewasser, Kühlwasser mit chemischen Zusätzen zur Wasseraufbereitung, schwache Säuren und Laugen und Salzlösung. Oberfläche innen elektrisch ableitfähig, außen leitfähig. Nicht geeignet für Ölprodukte aller Art und Kühlwasser mit Zusätzen von ölhaltigen Beimengungen.

### Typ 50 rot EPDM

Wie Typ 50 rot, jedoch nicht für Trinkwasser-, Schiffbau- und Offshoreanwendungen. Temperaturbereich max. 90 °C bei 10 bar.

### Typ 50 gelb

Für Öle, Schmierstoffe, Treibstoffe, Gase, Stadt- und Erdgas (kein Flüssiggas) und DIN EN-Kraftstoffe mit bis zu 50 % Aromatengehalt. Elektrisch leitfähig.

### Typ 50 weiß

Für öl- und fetthaltige Lebensmittel (Gummi in Lebensmittelqualität). Oberfläche innen elektrisch isolierend, außen elektrisch leitfähig. Nicht für Trinkwasser zugelassen.

### Typ 50 grün

Für Chemikalien und aggressive Chemieabwässer und ölhaltige Kompressorluft. Elektrisch isolierend.

### Typ 50 orange

Wie Typ 50 gelb, jedoch auch für Flüssiggas nach DIN EN 589. Elektrisch leitfähig.

### Typ 50 schwarz EPDM

Für Trinkwasser, Seewasser, Kühlwasser, schwache Säuren und Laugen, technische Alkohole, Ester und Ketone. Oberfläche innen elektrisch ableitfähig, außen elektrisch leitfähig. Höchstdruck 10 bar.

### Typ 50 schwarz CR

Für Kalt- und Warmwasser, Schwimmbadwasser, Salzwasser, Abwasser, Kühlwasser mit ölhaltigen Korrosionsschutzmitteln, Ölgemische und ölhaltige Pressluft. Elektrisch isolierend.

### Typ 50 gelb LT

Wie Typ 50 gelb. Zusätzlich auch für Flüssiggas. Elektrisch ableitfähig.

### Typ 50 lila

Für Rauchgasentschwefelungsanlagen und Biodiesel. Gute Beständigkeit gegenüber Benzol, Xylol, Toluol, Kraftstoffe mit einem Aromatengehalt von mehr als 50 % aromatischen/chlorierten Kohlenwasserstoffen und mineralischen Säuren. Oberfläche innen elektrisch isolierend, außen elektrisch leitfähig.

### Typ 50 gelb St

Wie Typ 50 gelb, zusätzlich flammenbeständig bis 30 Minuten bei 800 °C. Oberfläche innen leitfähig, außen isolierend.

### Typ 50 gelb HNBR

Wie Typ 50 gelb St, jedoch Temperaturbereich +100 °C. Oberfläche innen elektrisch ableitfähig, außen elektrisch isolierend.

### Hinweis!

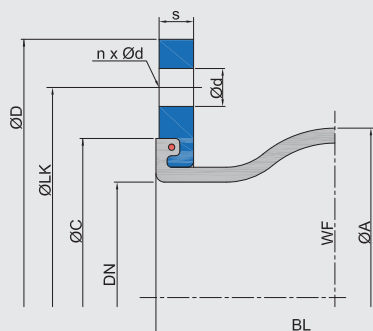
**Detailliertere Materialbeschreibungen auf Seite 5 - 7.**

# WILLBRANDT Gummikompensator Typ 50

## Ausführung A - unverspannt

Einsetzbar zur allseitigen Bewegungsaufnahme (für kombinierte Bewegungen Dehnungsdiagramm im technischen Anhang beachten), Schwingungs- und Geräuschdämpfung.

Die Aufnahme der Reaktionskraft des Kompensators muss durch geeignete Leitungsführung erfolgen.



## Abmessungen Ausführung A

DN	Baulänge		Balg		Flansch PN 10 <sup>*2</sup>					Dehnungsaufnahme (Polyamidcord)				Dehnungsaufnahme (Stahlcord)				Gewicht kg
	BL mm	ØA mm	WF <sup>*1</sup> mm <sup>2</sup>	ØD mm	ØLK mm	Ød mm	n	s mm	ØC mm	axial + mm	axial - mm	lateral ± mm	angular ± ∠°	axial + mm	axial - mm	lateral ± mm	angular ± ∠°	
20	130	81	1700	105	75	12	4	14	66	30	30	30	30	15	30	15	20	1,5
25	130	81	1700	115	85	14	4	14	66	30	30	30	30	15	30	15	20	1,9
32	130	81	1700	140	100	18	4	15	66	30	30	30	30	15	30	15	20	3,1
40	130	86	1800	150	110	18	4	15	74	30	30	30	30	15	30	15	20	3,5
50	130	96	3200	165	125	18	4	16	86	30	30	30	30	15	30	15	20	3,7
65	130	111	5300	185	145	18	8	16	106	30	30	30	30	15	30	15	20	5,3
80	130	122	8500	200	160	18	8	18	118	30	30	30	30	15	30	15	20	6,8
100	130	142	12800	220	180	18	8	18	138	30	30	30	20	15	30	15	15	7,9
125	130	168	18700	250	210	18	8	18	166	30	30	30	20	15	30	15	15	9,6
150	130	192	25900	285	240	22	8	18	192	30	30	30	20	15	30	15	15	12,9
200	130	252	41000	340	295	22	8	20	252	30	30	30	12	20	15	10	5	16,2
250	130	302	59600	395	350	22	12	20	304	30	30	30	12	20	15	10	5	21,5
300	130	354	82200	445	400	22	12	22	354	30	30	30	12	20	15	10	5	24,5
350	200	420	117600	505	460	22	16	24	412	30	50	30	8	30	30	25	10	38,3
400	200	480	154700	565	515	26	16	25	470	30	50	30	8	30	40	25	5	38,0
450	200	530	204200	615	565	26	20	28	520	30	50	30	8	-	-	-	-	47,2
500	200	580	227900	670	620	26	20	30	570	30	50	30	8	-	-	-	-	56,5
600	200	680	311500	780	725	30	20	30	675	30	50	30	8	-	-	-	-	75,2
700	<sup>*3</sup> 250	800	434200	895	840	30	24	35	780	30	50	30	8	-	-	-	-	127,8
800	250	880	527400	1015	950	33	24	40	887	30	50	30	6	-	-	-	-	161,0
900	300	1038	737900	1115	1050	33	28	40	987	30	50	30	5	-	-	-	-	196,7
1000	300	1138	889400	1230	1160	36	28	40	1087	30	50	30	5	-	-	-	-	234,5

\*1 WF = wirksame Fläche

\*2 Andere Normen/Abmessungen möglich.

\*3 Fertigungslänge 260 mm

Zulässiger Ausnutzungsgrad der Bewegungsbereiche:

- bis 50 °C: Ausnutzungsgrad ~ 100 %

- bis 70 °C: Ausnutzungsgrad ~ 75 %

- bis 90 °C: Ausnutzungsgrad ~ 60 %

## Wichtige Hinweise

**Bitte berücksichtigen Sie entsprechende Festpunktstrukturen und Gleitlager in Ihrem Rohrleitungssystem! Hinweise und Hilfestellungen hierzu finden Sie in unseren Einbauhinweisen. Bezüglich der Verspannungen bitte Informationen im technischen Anhang (Seite 89 - 92) beachten!**

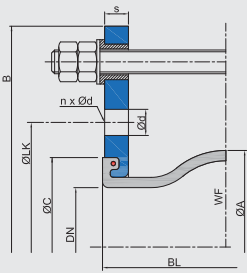
**++++ Gerne senden wir Ihnen weitere Informationen zu den einzelnen Typen und Ausführungen zu. ++++**

# WILLBRANDT Gummikompensator Typ 50

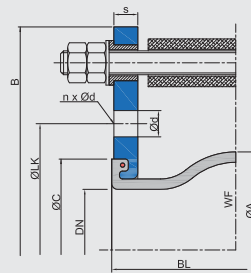
## Längenbegrenzer

Zur Aufnahme der Reaktionskraft sowie zum Schutz des Balges vor Überstrecken bzw. zu starkem Zusammenstauchen steht eine Auswahl an verschiedenen Längenbegrenzern/Verspannungen zur Verfügung:

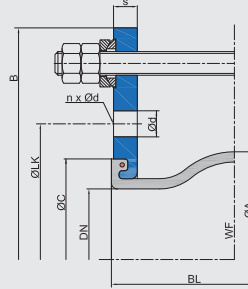
**Ausführung B\***  
zugverspannt



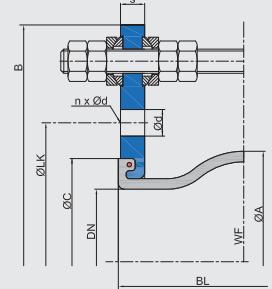
**Ausführung C\***  
zugverspannt/schubbegrenzt



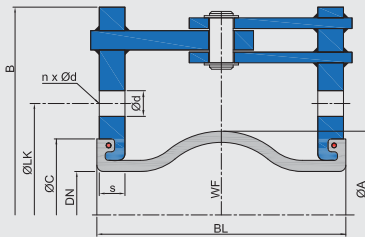
**Ausführung E**  
zugverspannt mit Kugelscheiben/  
Kegelpfannen



**Ausführung M**  
zugverspannt/schubbegrenzt  
mit Kugelscheiben/Kegelpfanne



**Ausführung F**  
gelenkverspannt

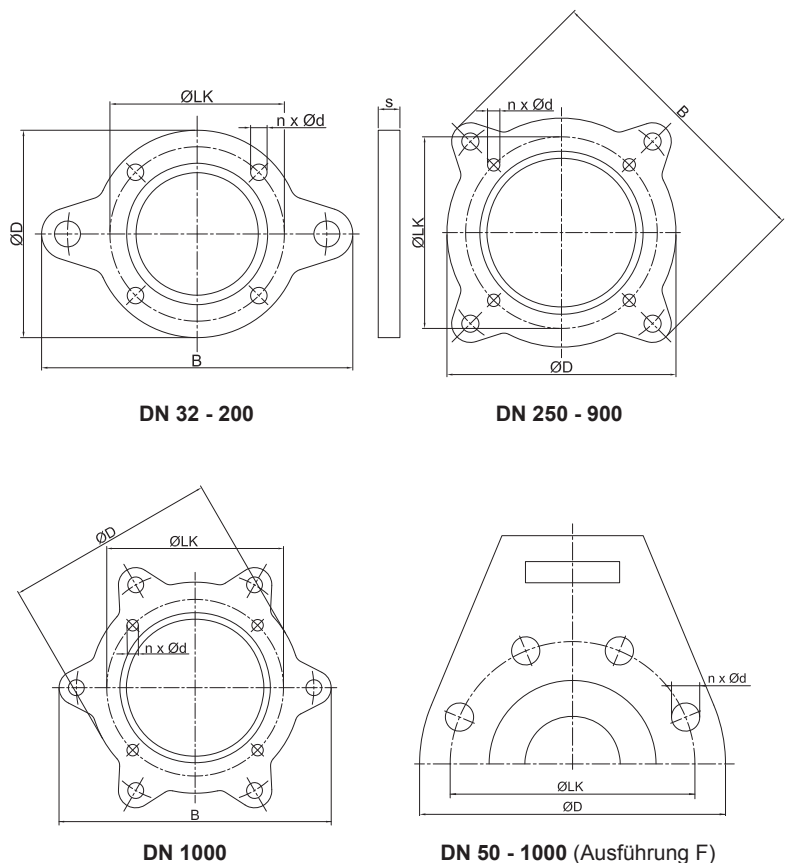


\*Hinweis: Bei Ausführung B und C reduziert sich die laterale Bewegungsaufnahme um ca. 50 %.

## Flanschabmessungen für verspannte Ausführungen

DN	Baulänge BL	Flansch PN 10 (Beispielabmessung)						
		B	ØD	ØLK	Ød	n	s	ØC
	mm	mm	mm	mm	mm		mm	mm
20	130	189	105	75	12	4	14	66
25	130	205	115	85	14	4	14	66
32	130	230	140	100	18	4	15	66
40	130	240	150	110	18	4	15	74
50	130	255	165	125	18	4	16	86
65	130	275	185	145	18	8	16	106
80	130	290	200	160	18	8	18	118
100	130	310	220	180	18	8	18	138
125	130	340	250	210	18	8	18	166
150	130	375	285	240	22	8	18	192
200	130	440	340	295	22	8	20	252
250	130	509	395	350	22	12	20	304
300	130	559	445	400	22	12	22	354
350	200	619	505	460	22	16	24	412
400	200	700	565	515	26	16	25	470
450	200	760	615	565	26	20	30	520
500	200	810	670	620	26	20	30	570
600	200	930	780	725	30	20	30	675
700	*250	1045	895	840	30	24	35	780
800	250	1175	1015	950	33	24	40	887
900	300	1285	1115	1050	33	28	40	987
1000	300	1400	1230	1160	36	28	40	1087

\* Fertigungslänge 260 mm



## WILLBRANDT Gummikompensator Typ 50

### Axiale Verstellkräfte

DN	Baulänge BL mm	Verstellkräfte (Durchschnittswerte aus Vollweg)					
		0 bar Nm/mm	2,5 bar Nm/mm	4 bar Nm/mm	6 bar Nm/mm	10 bar Nm/mm	16 bar Nm/mm
20	130	31	68	128	192	243	270
25	130	31	68	128	192	243	270
32	130	31	68	128	192	243	270
40	130	30	66	124	186	236	261
50	130	25	51	98	134	173	192
65	130	24	53	100	150	190	211
80	130	28	58	104	148	185	205
100	130	35	71	116	206	274	304
125	130	36	71	137	214	282	313
150	130	49	102	189	293	390	433
200	130	100	180	365	568	735	816
250	130	105	207	388	609	778	864
300	130	123	248	448	658	883	980
350	200	105	177	349	567	753	836
400	200	154	261	516	535	1090	1210
450	200	167	320	581	903	1162	1290
500	200	196	376	686	1060	1364	1514
600	200	208	292	692	1123	1441	1600
700	*250	140	198	521	714	954	-
800	250	180	270	594	975	1258	-
900	300	200	380	690	1080	1395	-
1000	300	225	420	742	1248	1568	-

\* Fertigungslänge 260 mm

Achtung: Abweichungen (+/-25 %) der Verstellkräfte können durch Material- und Einlagenwechsel sowie Herstellverfahren auftreten.

### Laterale Verstellkräfte

DN	Baulänge BL mm	Verstellkräfte (Durchschnittswerte aus Vollweg)					
		0 bar Nm/mm	2,5 bar Nm/mm	4 bar Nm/mm	6 bar Nm/mm	10 bar Nm/mm	16 bar Nm/mm
20	130	64	125	184	240	240	300
25	130	64	125	184	240	240	300
32	130	64	125	184	240	240	300
40	130	62	121	178	233	256	291
50	130	50	65	80	105	145	205
65	130	40	78	115	150	165	188
80	130	35	74	136	155	173	200
100	130	55	88	143	168	192	228
125	130	100	200	261	293	383	518
150	130	120	260	309	366	466	616
200	130	323	723	836	949	1219	1624
250	130	379	806	1022	1173	1479	1938
300	130	392	837	1068	1216	1542	2031
350	200	305	610	762	875	1098	1433
400	200	338	642	817	946	1199	1579
450	200	342	639	821	971	1200	1544
500	200	426	818	1048	1204	1495	1932
600	200	456	834	1062	1295	1586	2023
700	*250	516	939	1191	1449	1775	-
800	250	558	960	1055	1557	1758	-
900	300	800	1480	1984	2248	2560	-
1000	300	960	1824	2361	2736	2976	-

\* Fertigungslänge 260 mm

Achtung: Abweichungen (+/-25 %) der Verstellkräfte können durch Material- und Einlagenwechsel sowie Herstellverfahren auftreten.





# WILLBRANDT Gummikompensator Typ 50

## Angulare Verstellmomente

DN	Baulänge BL mm	Verstellmomente (Durchschnittswerte aus Vollweg)					
		0 bar Nm/°	2,5 bar Nm/°	4 bar Nm/°	6 bar Nm/°	10 bar Nm/°	16 bar Nm/°
20	130	0,2	0,5	0,9	1,3	1,7	1,9
25	130	0,2	0,5	0,9	1,3	1,7	1,9
32	130	0,2	0,5	0,9	1,3	1,7	1,9
40	130	0,3	0,6	1,1	1,6	2,0	2,3
50	130	0,3	0,6	1,1	1,6	2,0	2,2
65	130	0,4	0,9	1,7	2,5	3,2	3,6
80	130	1,0	1,0	2,0	3,0	4,0	5,0
100	130	1,0	2,0	4,0	7,0	9,0	10,0
125	130	2,0	3,0	6,0	10,0	13,0	15,0
150	130	3,0	7,0	12,0	19,0	25,0	28,0
200	130	11,0	20,0	41,0	63,0	82,0	91,0
250	130	18,0	35,0	65,0	102,0	130,0	144,0
300	130	29,0	58,0	105,0	154,0	206,0	229,0
350	200	34,0	57,0	113,0	183,0	244,0	270,0
400	200	65,0	110,0	218,0	226,0	460,0	511,0
450	200	87,0	168,0	304,0	473,0	609,0	676,0
500	200	125,0	239,0	436,0	674,0	868,0	963,0
600	200	186,0	261,0	618,0	1004,0	1288,0	1429,0
700	*250	167,0	237,0	861,0	853,0	1140,0	-
800	250	277,0	416,0	914,0	1501,0	1937,0	-
900	300	386,0	733,0	1330,0	2082,0	2689,0	-
1000	300	531,0	991,0	1751,0	2945,0	3700,0	-

\* Fertigungslänge 260 mm

Achtung: Abweichungen (+/-25 %) der Verstellmomente können durch Material- und Einlagenwechsel sowie Herstellverfahren auftreten.

## Reibkräfte

DN	Baulänge BL mm	für Ausführung E und M	für Ausführung F
		N/bar	Reibmoment Nm/bar
20	130	7	0,2
25	130	7	0,2
32	130	7	0,2
40	130	7	0,2
50	130	12	0,3
65	130	20	0,5
80	130	35	1,0
100	130	51	1,4
125	130	75	2,1
150	130	118	4,4
200	130	167	6,2
250	130	243	11,2
300	130	335	15,4
350	200	120	17,0
400	200	160	22,9
450	200	171	40,5
500	200	266	63,5
600	200	634	138,5
700	*250	662	180,9
800	250	896	326,2
900	300	1105	402,4
1000	300	1357	617,3

\* Fertigungslänge 260 mm

Achtung: Abweichungen (+/-25 %) der Reibkräfte können durch Material- und Einlagenwechsel sowie Herstellverfahren auftreten.



# WILLBRANDT Chemiekompensator Typ 50 PTFE

DN 25 bis DN 500

Der Typ 50 PTFE ist ein flachgewellter, mit PTFE ausgekleideter Gummikompensator. Durch seine flache Wellenform wird ein möglichst geringer Strömungswiderstand erreicht. Die PTFE-Auskleidung verleiht dem Kompensator eine hohe chemische Beständigkeit bzw. eine gute Antihafteigenschaft.

Die PTFE-Auskleidung kann bei jeder Gummimischung des Typ 50 eingesetzt werden. Es ist jedoch darauf zu achten, dass die ausgewählte Gummimischung eine möglichst hohe Mediumresistenz erreicht, da nur so eine optimale Lebensdauer zu erreichen ist.



## Abmessungen Ausführung A

DN	Baulänge BL mm	Balg		ØD mm	ØLK mm	Flansch PN 10			ØC mm	Dehnungsaufnahme				Gewicht kg
		ØA mm	WF* mm <sup>2</sup>			Ød mm	n	s mm		axial + mm	axial - mm	lateral ± mm	angular ± ∠°	
25	130	81	1700	115	85	14	4	14	66	15	15	15	15,0	1,9
32	130	81	1700	140	100	18	4	15	66	15	15	15	15,0	3,1
40	130	86	1800	150	110	18	4	15	74	15	15	15	15,0	3,5
50	130	96	3200	165	125	18	4	16	86	15	15	15	15,0	3,8
65	130	111	5300	185	145	18	8	16	106	15	15	15	15,0	5,4
80	130	122	8500	200	160	18	8	18	118	15	15	15	15,0	6,9
100	130	142	12800	220	180	18	8	18	138	15	15	15	10,0	8,0
125	130	168	18700	250	210	18	8	18	166	15	15	15	10,0	9,7
150	130	192	25900	285	240	22	8	20	192	15	15	15	10,0	13,1
200	130	252	41000	340	295	22	8	20	252	15	15	15	6,0	16,4
250	130	302	59600	395	350	22	12	20	304	15	15	15	6,0	21,7
300	130	354	82200	445	400	22	12	20	354	15	15	15	6,0	24,8
350	200	420	117600	505	460	22	16	24	412	15	15	15	4,0	38,8
400	200	480	154700	565	515	26	16	25	470	15	15	15	4,0	38,6
450	200	530	204200	615	565	26	20	28	520	15	15	15	4,0	49,3
500	200	580	227900	670	620	26	20	30	570	15	15	15	4,0	57,2

\* WF = wirksame Fläche

Zulässiger Ausnutzungsgrad der Bewegungsbereiche:  
 - bis 50 °C: Ausnutzungsgrad ~ 100 %  
 - bis 70 °C: Ausnutzungsgrad ~ 75 %  
 - bis 90 °C: Ausnutzungsgrad ~ 60 %

### Druckfestigkeit

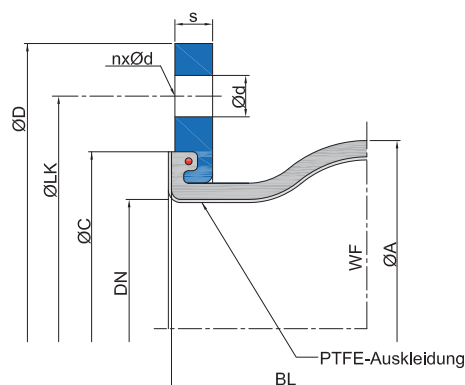
Max. 6 bar Betriebsdruck mit Trägereinlage aus Polyamidcord, max. 9 bar Betriebsdruck mit Trägereinlage aus Aramid- oder Stahlcord.

### Konformität

FDA und EG 1935/2004

### Vakuumfestigkeit

Nur bedingt für den Vakuumbetrieb geeignet. Ab DN 50 kann ein PTFE-Vakuumstützring eingesetzt werden, der bei kleinen Nennweiten ein volles Vakuum zulässt. Der PTFE-Stützring ist nur bis max. 50° C einsetzbar. Kompensatoren DN 25, DN 32, DN 40 und ab DN 350 sind nicht für den Vakuumbetrieb geeignet.



## Wichtige Hinweise

Bei aggressiven Medien bitte Beständigkeitstabelle beachten (Kann gesondert angefordert werden).  
 Der Balg darf nicht angestrichen oder einisoliert werden. Bitte beachten Sie auch die Einbauhinweise.  
 ++++ Gerne senden wir Ihnen weitere Informationen zu den einzelnen Typen und Ausführungen zu. ++++

# WILLBRANDT Gummikompensator Typ 51

## DN 32 bis DN 600

Typ 51 ist ein flachgewellter Gummikompensator. Durch seine flache Wellenform wird ein möglichst geringer Strömungswiderstand erreicht. Es werden bis zu 70% der eingehenden Energie reduziert. Er zeichnet sich weiterhin durch seine große Druckfestigkeit aus. Der Typ 51 wird in vier verschiedenen Gummiqualititäten produziert, so dass für fast jeden Einsatzfall eine passende Gummimischung zur Verfügung steht (siehe Materialbeschreibungen auf den nächsten Seiten).

Zum Einsatz kommt der Typ 51 überwiegend in Industrieanlagen, wo er zur Dehnungs- und Schwingungsaufnahme und zur Geräuschkämpfung eingesetzt wird.



<b>Balgaufbau</b>	Flachgewellter Gummibalg mit Trägereinlagen und angeformtem Dichtwulst mit Kernring, selbstdichtend (keine Zusatzdichtungen erforderlich). Geeignet zur Aufnahme von drehbaren Flanschen.	<b>Flanschausführung</b>	Beidseitig drehbare Flansche aus galvanisch verzinktem Stahl mit Durchgangslöchern, gebohrt nach DIN PN 10 (Standard). Andere Materialien und Abmessungen ebenfalls möglich.
<b>Vakuumfestigkeit</b>	<ul style="list-style-type: none"> <li>- DN 32 bis 50 ohne Zusatzmaßnahme vakuumfest</li> <li>- DN 65 bis 250 ohne Zusatzmaßnahme bis -200 mbar</li> <li>- DN 300 bis 1000 ohne Zusatzmaßnahme nicht vakuumfest</li> <li>- mit Vakuumstützspirale/-ring von DN 65 bis 1000 vakuumfest</li> </ul>	<b>Zubehör</b>	<ul style="list-style-type: none"> <li>- Leitbleche</li> <li>- Potentialausgleich</li> <li>- Flammfeste Schutzhüllen</li> <li>- Staub- und Spritzschutzhüllen</li> <li>- Erdabdeck-/Sonnenschutzhauben</li> <li>- Segmentverspannungen</li> </ul>

## Kenndaten für DN 32 - DN 600

Balg		Seele (innen)	Balgaufbau Trägereinlage	Decke (außen)	zulässige Betriebsdaten						
Farbkennzeichnung	Farbmarkierung				°C	bar	°C	bar	°C	bar	kurzfristig °C
rot-blau		IIR-D	Aramid	EPDM	80	25	120	16	130	10	140
grün-blau		CSM	Aramid	CSM	50	25	90	16	120	10	130
lila		FPM	Aramid	ECO	50	25	120	16	150	4	160
gelb-blau		NBR	Aramid	CR	50	25	90	16	120	10	130

Berstdruck 75 bar

## Einsatz

### Typ 51 rot-blau

Für Warmwasser, Seewasser, Kühlwasser mit chemischen Zusätzen zur Wasseraufbereitung, schwache Säuren und Laugen und Salzlösung. Nicht geeignet für Ölprodukte aller Art, Kühlwasser mit Zusätzen von ölhaltigen Beimengungen, heiße Luft oder Dampf.

### Typ 51 grün-blau

Für Chemikalien, aggressive Chemieabwässer und ölhaltige Kompressorluft.

### Typ 51 lila

Für Rauchgasentschwefelungsanlagen und Biodiesel. Gute Beständigkeit gegenüber Benzol, Xylol, Toluol, Kraftstoffe mit einem Aromatengehalt von mehr als 50 % aromatischen/chlorierten Kohlenwasserstoffen und mineralischen Säuren. Nicht geeignet für Wasser und Dampf.

### Typ 51 gelb-blau

Für Öle, Schmierstoffe, Treibstoffe, Gase, Stadt- und Erdgas (kein Flüssiggas).

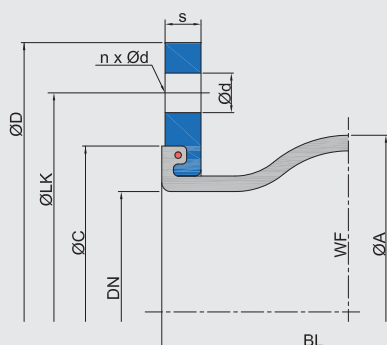
**Hinweis! Detailliertere Materialbeschreibungen auf Seite 5 - 7.**

# WILLBRANDT Gummikomparator Typ 51

## Ausführung A - unverspannt

Einsetzbar zur allseitigen Bewegungsaufnahme (für kombinierte Bewegungen Dehnungsdiagramm im technischen Anhang beachten), Schwingungs- und Geräuschdämpfung.

Die Aufnahme der Reaktionskraft des Kompensators muss durch geeignete Leitungsführung erfolgen.



axial -

axial +



lateral ±

angular ±

## Abmessungen Ausführung A

DN	Baulänge BL mm	Balg		Flansch PN 10*2						Dehnungsaufnahme				Gewicht kg
		ØA mm	WF*1 mm <sup>2</sup>	ØD mm	ØLK mm	Ød mm	n	s mm	ØC mm	axial + mm	axial - mm	lateral ± mm	angular ± ∠°	
32	130	81	2700	140	100	18	4	15	79	10	20	15	20	3,2
40	130	86	2700	150	110	18	4	15	79	10	20	15	20	3,6
50	130	96	3200	165	125	18	4	15	88	10	20	15	20	3,8
65	130	110	5300	185	145	18	8	15	104	10	20	15	20	5,4
80	130	122	8500	200	160	18	8	15	119	15	20	15	20	7,0
100	130	142	12800	220	180	18	8	15	142	15	20	15	20	8,0
125	130	170	18700	250	210	18	8	18	169	15	20	15	20	9,7
150	130	196	25900	285	240	23	8	18	195	15	20	15	20	13,0
200	130	256	40900	340	295	23	8	20	244	15	20	15	15	16,6
250	130	306	59900	395	350	23	12	20	295	15	20	15	10	21,9
300	130	356	82200	445	400	23	12	22	351	15	20	15	10	25,2
350	200	442	117600	505	460	22	16	24	400	15	20	15	10	39,2
400	200	495	154700	565	515	26	16	25	450	20	25	20	8	38,8
450	250	545	227900	615	565	26	20	25	512	20	25	20	6	54,0
500	250	595	227900	670	620	26	20	30	563	20	25	20	6	57,3
600	250	695	311500	780	725	30	20	30	675	20	25	20	6	77,1

\*1 WF = wirksame Fläche

\*2 Andere Normen/Abmessungen möglich.

Zulässiger Ausnutzungsgrad der Bewegungsbereiche:

- bis 50 °C: Ausnutzungsgrad ~ 100 %

- bis 70 °C: Ausnutzungsgrad ~ 75 %

- bis 90 °C: Ausnutzungsgrad ~ 60 %

## Wichtige Hinweise

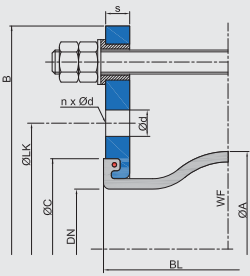
**Bitte berücksichtigen Sie entsprechende Festpunktstrukturen und Gleitlager in Ihrem Rohrleitungssystem! Hinweise und Hilfestellungen hierzu finden Sie in unseren Einbauhinweisen. Bezüglich der Verspannungen bitte Informationen im technischen Anhang (Seite 89 - 92) beachten!**  
**++++ Gerne senden wir Ihnen weitere Informationen zu den einzelnen Typen und Ausführungen zu. ++++**

# WILLBRANDT Gummikompensator Typ 51

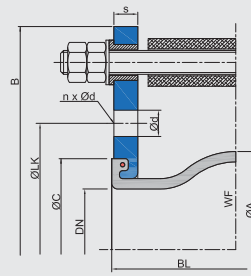
## Längenbegrenzer

Zur Aufnahme der Reaktionskraft sowie zum Schutz des Balges vor Überstrecken bzw. zu starkem Zusammenstauchen steht eine Auswahl an verschiedenen Längenbegrenzern/Verspannungen zur Verfügung:

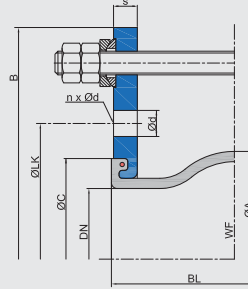
**Ausführung B\***  
zugverspannt



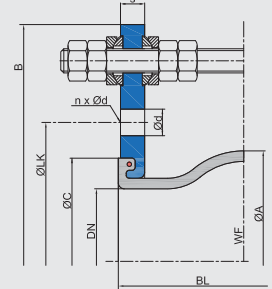
**Ausführung C\***  
zugverspannt/schubbegrenzt



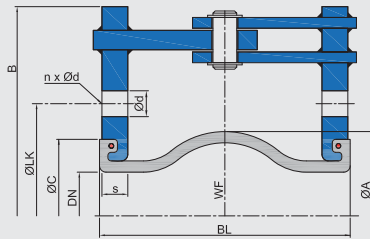
**Ausführung E**  
zugverspannt mit Kugelscheiben/  
Kegelpfannen



**Ausführung M**  
zugverspannt/schubbegrenzt  
mit Kugelscheiben/Kegelpfanne



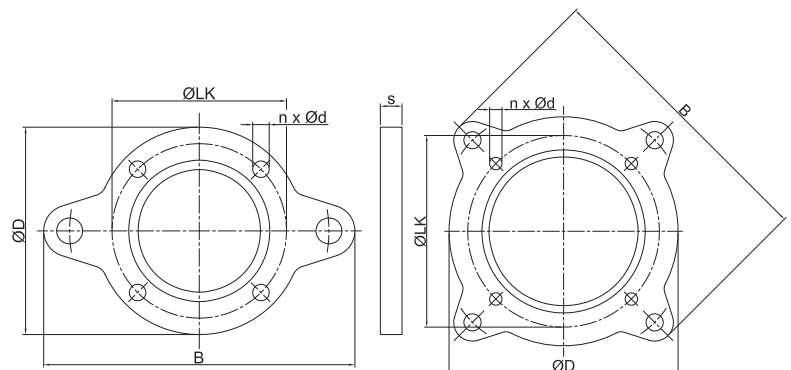
**Ausführung F**  
gelenkverspannt



\*Hinweis: Bei Ausführung B und C reduziert sich die laterale Bewegungsaufnahme um ca. 50 %.

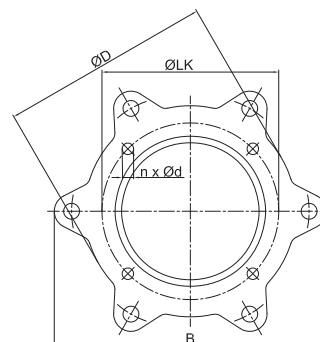
## Flanschabmessungen für verspannte Ausführungen

DN	Baulänge BL	Flansch PN 10 (Beispielabmessung)						
		B	ØD	ØLK	Ød	n	s	ØC
	mm	mm	mm	mm	mm		mm	mm
32	130	230	140	100	18	4	15	79
40	130	240	150	110	18	4	15	79
50	130	255	165	125	18	4	16	88
65	130	275	185	145	18	8	16	104
80	130	290	200	160	18	8	18	119
100	130	310	220	180	18	8	18	142
125	130	340	250	210	18	8	18	169
150	130	375	285	240	23	8	18	195
200	130	440	340	295	23	8	20	244
250	130	509	395	350	23	12	20	295
300	130	559	445	400	23	12	22	351
350	200	619	505	460	22	16	24	400
400	200	700	565	515	26	16	25	450
450	250	760	615	565	26	20	30	512
500	250	810	670	620	26	20	30	563
600	250	930	780	725	30	20	30	675

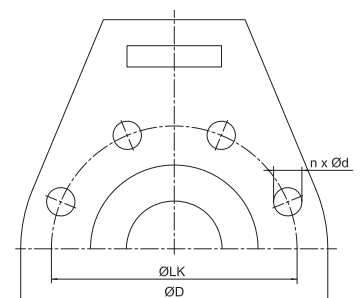


DN 32 - 200

DN 250 - 900



DN 1000



DN 50 - 1000 (Ausführung F)



## WILLBRANDT Gummikompensator Typ 51

### Axiale Verstellkräfte

DN	Baulänge BL mm	Verstellkräfte (Durchschnittswerte aus Vollweg)						
		0 bar N/mm	2,5 bar N/mm	4 bar N/mm	6 bar N/mm	10 bar N/mm	16 bar N/mm	25 bar N/mm
50	130	47	97	187	256	330	430	558
65	130	61	134	252	379	480	624	811
80	130	82	170	305	434	543	706	918
100	130	95	191	315	559	743	966	1256
125	130	111	216	419	655	863	1122	1459
150	130	127	268	496	770	1024	1332	1731
200	130	148	267	541	842	1089	1416	1841
250	130	160	315	591	927	1185	1540	2002
300	130	182	367	663	974	1307	1699	2208
350	200	189	318	627	1018	1352	1757	2285
400	200	200	339	671	696	1417	1842	2395
450	250	217	416	755	1174	1511	1964	2553
500	250	255	489	892	1378	1773	2305	2997
600	250	270	380	900	1460	1873	2435	3166

Achtung: Abweichungen (+/- 25 %) der Verstellkräfte können durch Material- und Einlagenwechsel sowie Herstellverfahren auftreten.

### Laterale Verstellkräfte

DN	Baulänge BL mm	Verstellkräfte (Durchschnittswerte aus Vollweg)						
		0 bar N/mm	2,5 bar N/mm	4 bar N/mm	6 bar N/mm	10 bar N/mm	16 bar N/mm	25 bar N/mm
50	130	65	85	104	137	189	245	319
65	130	52	101	150	195	215	279	363
80	130	46	96	177	202	225	292	380
100	130	72	114	186	218	250	324	422
125	130	130	260	339	381	498	647	841
150	130	156	338	402	476	606	788	1024
200	130	420	940	1087	1234	1585	2060	2678
250	130	492	1048	1329	1525	1923	2500	3249
300	130	510	1088	1388	1581	2005	2606	3388
350	200	397	793	991	1138	1427	1856	2412
400	200	439	835	1062	1230	1559	2026	2634
450	250	445	831	1067	1262	1560	2028	2636
500	250	554	1063	1362	1565	1944	2527	3285
600	250	593	1084	1381	1684	2062	2680	3484

Achtung: Abweichungen (+/- 25 %) der Verstellkräfte können durch Material- und Einlagenwechsel sowie Herstellverfahren auftreten.

### Wichtige Hinweise

**Bitte berücksichtigen Sie entsprechende Festpunktstrukturen und Gleitlager in Ihrem Rohrleitungssystem! Hinweise und Hilfestellungen hierzu finden Sie in unseren Einbauhinweisen. Bezüglich der Verspannungen bitte Informationen im technischen Anhang (Seite 89 - 92) beachten!**  
**++++ Gerne senden wir Ihnen weitere Informationen zu den einzelnen Typen und Ausführungen zu. ++++**

# WILLBRANDT Gummikompensator Typ 51

## Angulare Verstellmomente

DN	Baulänge BL mm	Verstellmomente (Durchschnittswerte aus Vollweg)						
		0 bar Nm/°	2,5 bar Nm/°	4 bar Nm/°	6 bar Nm/°	10 bar N/mm	16 bar Nm/°	25 bar Nm/°
50	130	1	1	2	3	4	5	6
65	130	1	2	4	6	7	9	12
80	130	2	4	6	9	11	15	19
100	130	3	6	10	17	23	30	38
125	130	5	10	19	30	39	51	66
150	130	8	17	31	48	63	83	107
200	130	16	29	59	92	119	154	201
250	130	26	51	96	151	193	251	327
300	130	42	84	152	224	300	390	507
350	200	60	101	200	325	432	561	729
400	200	85	143	283	294	599	778	1012
450	250	114	218	396	615	791	1029	1337
500	250	162	311	567	877	1128	1467	1907
600	250	242	339	804	1305	1674	2176	2829

Achtung: Abweichungen (+/- 25 %) der Verstellmomente können durch Material- und Einlagenwechsel sowie Herstellverfahren auftreten.

## Reibkräfte

DN	Baulänge BL mm	für Ausführung E und M		für Ausführung F	
		Reibkraft N/bar		Reibmoment Nm/bar	
32	130			7	0,3
40	130			7	0,3
50	130			12	0,3
65	130			20	0,5
80	130			35	1,0
100	130			51	1,4
125	130			75	2,1
150	130			118	4,4
200	130			167	6,2
250	130			243	11,2
300	130			335	15,4
350	200			120	17,0
400	200			160	22,9
450	250			226	40,5
500	250			266	63,5
600	250			634	138,5

Achtung: Abweichungen (+/- 25 %) der Reibkräfte können durch Material- und Einlagenwechsel sowie Herstellverfahren auftreten.

## Wichtige Hinweise

**Bitte berücksichtigen Sie entsprechende Festpunktstrukturen und Gleitlager in Ihrem Rohrleitungssystem! Hinweise und Hilfestellungen hierzu finden Sie in unseren Einbauhinweisen. Bezüglich der Verspannungen bitte Informationen im technischen Anhang (Seite 89 - 92) beachten!**  
**++++ Gerne senden wir Ihnen weitere Informationen zu den einzelnen Typen und Ausführungen zu. ++++**

# WILLBRANDT Gummikompensator Typ 51 PTFE

DN 32 bis DN 300

Der Typ 51 PTFE ist ein flachgewellter, mit PTFE ausgekleideter Gummikompensator. Durch seine flache Wellenform wird ein möglichst geringer Strömungswiderstand erreicht. Die PTFE-Auskleidung verleiht dem Kompensator eine hohe chemische Beständigkeit.

Die PTFE-Auskleidung kann bei jeder Gummimischung des Typ 51 eingesetzt werden. Es ist jedoch darauf zu achten, dass die ausgewählte Gummimischung eine möglichst hohe Mediumresistenz erreicht, da nur so eine optimale Lebensdauer zu erreichen ist.



## Abmessungen

DN	Baulänge BL mm	Balg		ØD mm	ØLK mm	Flansch PN 10*2		s mm	ØC mm	Dehnungsaufnahme			
		ØA mm	WF*1 mm²			Ød mm	n			axial + mm	axial - mm	lateral ± mm	angular ± ∠°
32	130	81	2700	140	100	18	4	15	79	15	15	15	10
40	130	86	2700	150	110	18	4	15	79	15	15	15	10
50	130	96	3200	165	125	18	4	15	88	15	15	15	10
65	130	110	5300	185	145	18	8	15	104	15	15	15	10
80	130	122	8500	200	160	18	8	15	119	15	15	15	10
100	130	142	12800	220	180	18	8	15	142	15	15	15	10
125	130	170	18700	250	210	18	8	18	169	15	15	15	10
150	130	196	25900	285	240	23	8	18	195	15	15	15	10
200	130	256	40900	340	295	23	8	20	244	15	15	15	4
250	130	306	59900	395	350	23	12	20	295	15	15	15	4
300	130	356	82200	445	400	23	12	22	351	15	15	15	4

\*1 WF = wirksame Fläche

\*2 Andere Normen/Abmessungen möglich.

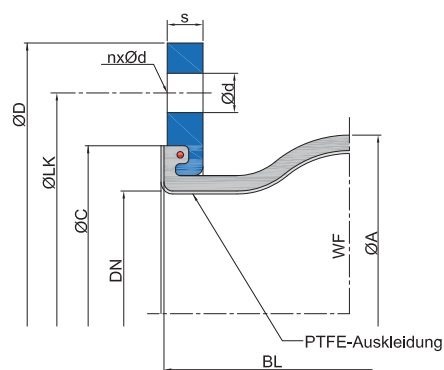
Zulässiger Ausnutzungsgrad der Bewegungsbereiche:

- bis 50 °C: Ausnutzungsgrad ~ 100 %
- bis 70 °C: Ausnutzungsgrad ~ 75 %
- bis 90 °C: Ausnutzungsgrad ~ 60 %

**Druckfestigkeit** Max. 9 bar Betriebsdruck

**Konformität** FDA und EG 1935/2004

**Vakuumfestigkeit** Nur bedingt für den Vakuumbetrieb geeignet. Ab DN 50 kann ein PTFE-Vakuumstützring eingesetzt werden, der bei kleinen Nennweiten ein volles Vakuum zulässt. Der PTFE-Stützring ist nur bis max. 50° C einsetzbar. Kompensatoren DN 32 und DN 40 sind nicht für den Vakuumbetrieb geeignet.



## Wichtige Hinweise

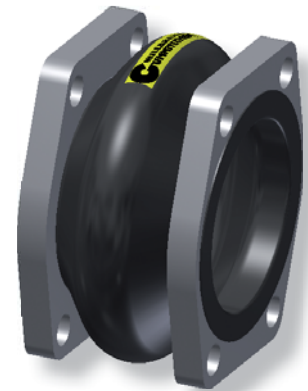
Bei aggressiven Medien bitte Beständigkeitstabelle beachten (Kann gesondert angefordert werden). Der Balg darf nicht angestrichen oder einisoliert werden. Bitte beachten Sie auch die Einbauhinweise. ++++ Gerne senden wir Ihnen weitere Informationen zu den einzelnen Typen und Ausführungen zu. ++++

# WILLBRANDT Gummikompensator Typ 54

## DN 25 bis DN 100


Typ 54 ist ein hochgewellter Gummikompensator für hydraulische Anlagen. In Kombination mit Flanschen nach SAE 3000 zeichnet er sich durch seine große Durchgangsöffnung und einer großen Dehnungsaufnahme aus. Hergestellt wird er nur in einer ölbeständigen NBR Gummimischung.

Zum Einsatz kommt der Typ 54 fast ausschließlich in der Hydraulik- und Ölindustrie, wo er zur Dehnungs- und Schwingungsaufnahme und zur Geräuschkämpfung eingesetzt wird.



<b>Balgaufbau</b>	Hochgewellter Gummibal mit Träger-einlagen und angeformtem Dichtwulst mit Kernring, selbstdichtend (keine Zusatz-dichtungen erforderlich). Geeignet zur Aufnahme von drehbaren Flanschen.	<b>Flanschausführung</b>	Beiderseits drehbare SAE-Flansche aus galvanisch verzinktem Stahl mit Durchgangslöchern, gebohrt nach SAE 3000.
<b>Vakuumfestigkeit</b>	<ul style="list-style-type: none"> <li>- DN 25 bis 40 ohne Zusatzmaßnahme bis -200 mbar</li> <li>- DN 50 bis DN 100 mit Vakuumstützspirale/-ring vakuumfest</li> <li>- Bei den Nennweiten DN 25 bis DN 40 muss bei höherem Vakuum Typ 50 gelb eingesetzt werden (Baulänge 130 mm)</li> </ul>	<b>Zubehör</b>	<ul style="list-style-type: none"> <li>- Leitbleche</li> <li>- Potentialausgleich</li> <li>- Flammfeste Schutzhüllen</li> <li>- Staub- und Spritzschutzhüllen</li> <li>- Erdabdeck-/Sonnenschutzhäuben</li> </ul>

## Kenndaten

Balg		Seele (innen)	Balgaufbau Träger-einlage	Decke (außen)	zulässige Betriebsdaten	
Farbkennzeichnung	Farbmarkierung				°C	bar
gelb		NBR	Polyamid	CR	80	2

## Einsatz

### Typ 54 gelb NBR

Gute Wärme- und Alterungsbeständigkeit, insbesondere unter Luft-ausschluss (z. B. in Öl). Ausgezeichnete Quellbeständigkeit gegen nicht oder schwach polare Medien, z. B. Mineralöle, Schmierfette, pflanzliche und tierische Fette oder Öle, Nicht beständig gegen Ester, Ketone, aromatische und chlorierte Kohlenwasserstoffe und bleifreie Kraftstoffe geeignet.

### Hinweis!

**Detailliertere Materialbeschreibungen auf Seite 5 - 7.**

## Wichtige Hinweise

**Zum Verschrauben der Kompensatoren nur Innensechskantschrauben DIN 7984 mit flachem Kopf verwenden. Der Balg darf nicht angestrichen oder einisoliert werden.**

**Bitte beachten Sie auch die Einbauhinweise.**

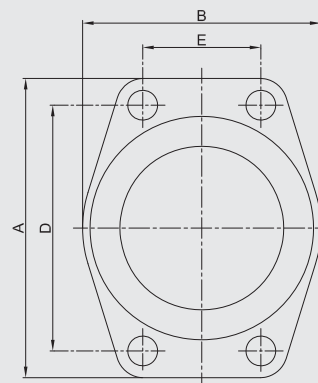
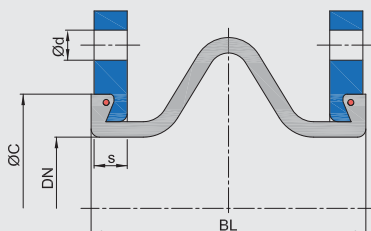
**++++ Gerne senden wir Ihnen weitere Informationen zu den einzelnen Typen und Ausführungen zu. ++++**

## WILLBRANDT Gummikompensator Typ 54

### Ausführung A - unverspannt

Einsetzbar zur allseitigen Bewegungsaufnahme (für kombinierte Bewegungen Dehnungsdiagramm im technischen Anhang beachten), Schwingungs- und Geräuschkämpfung.

Die Aufnahme der Reaktionskraft des Kompensators muss durch geeignete Leitungsführung erfolgen.



### Abmessungen Ausführung A

DN	Baulänge BL	Balg		Flansch SAE 3000							Dehnungsaufnahme				Gewicht kg		
		Ødi	ØC	A	B	D	E	Ød	n	s	axial +	axial -	lateral ±	angular ± ∠°			
	mm	mm	mm	mm	mm	mm	mm	mm		mm	mm	mm	mm	mm	mm	mm	mm
25	65	25	43	70	59	52,4	26,2	11	4	11	5	5	5	5	7,5	0,4	
32	65	32	50	81	73	58,7	30,2	13	4	11	5	5	5	5	7,5	0,5	
40	100	40	62	95	83	70,0	35,7	13	4	13	10	10	10	10	10,0	0,8	
50	100	48	72	103	97	77,8	42,9	13	4	13	10	10	10	10	10,0	1,0	
65	100	63	87	115	109	89,0	50,8	13	4	14	10	10	10	10	10,0	1,2	
80	100	80	104	136	131	106,4	62,0	17	4	14	10	10	10	10	10,0	1,8	
90	100	80	104	152	140	120,6	70,0	17	4	14	10	10	10	10	10,0	1,9	
100	100	100	130	162	152	130,2	77,8	17	4	16	10	10	10	10	10,0	2,5	

### Wichtige Hinweise

Zum Verschrauben der Kompensatoren nur Innensechskantschrauben DIN 7984 mit flachem Kopf verwenden.

Bitte berücksichtigen Sie entsprechende Festpunktstrukturen und Gleitlager in Ihrem Rohrleitungssystem! Hinweise und Hilfestellungen hierzu finden Sie in unseren Einbauhinweisen.

Bezüglich der Verspannungen bitte Informationen im technischen Anhang (Seite 89 - 92) beachten!

++++ Gerne senden wir Ihnen weitere Informationen zu den einzelnen Typen und Ausführungen zu. ++++





# WILLBRANDT Gummikompensator Typ 55

## DN 20 bis DN 1000

Der Typ 55 ist ein flachgewellter, hochelastischer Gummikompensator. Durch seine flache Wellenform wird ein möglichst geringer Strömungswiderstand erreicht. Es werden bis zu 70 % der eingehenden Energie reduziert. Weiterhin zeichnet er sich durch seine große Dehnungsaufnahme in allen Bewegungsrichtungen und eine Vielfalt an Gummiqualitäten aus, so dass für fast jeden Einsatzfall eine passende Gummimischung zur Verfügung steht (siehe Materialbeschreibungen auf den nächsten Seiten).

Zum Einsatz kommt der Typ 55 in der Gebäudetechnik, im Anlagenbau, in der Wasser- und Abwassertechnik, im Motorenbau, im Schiffbau sowie im Solar- und Windenergieanlagenbau. Hier wird er speziell zur Dehnungs- und Schwingungsaufnahme und zur Geräuschkämpfung eingesetzt.



<b>Balgaufbau</b>	Flachgewellter Gummibal mit Träger-einlagen und angeformtem Dichtwulst mit Kernring, selbstdichtend (keine Zusatzdichtungen erforderlich). Geeignet zur Aufnahme von drehbaren Flanschen.	<b>Flanschausführung</b>	Beiderseits drehbare Flansche aus galvanisch verzinktem Stahl mit Durchgangslöchern, gebohrt nach DIN PN 10 (Standard). Andere Materialien und Abmessungen ebenfalls möglich.
<b>Zulassung/Konformität</b>	In Anlehnung an DIN 4809 / TÜV geprüft, Trinkwasser- und Schiffbauzulassungen, FDA und EG 1935/2004 konform.		

## Kenndaten für DN 20 - DN 400

Balg		Seele (innen)	Balgaufbau		zulässige Betriebsdaten								Oberflächenwiderstand Ro		
Farbkennzeichnung	Farbmarkierung		Träger-einlage	Decke (außen)	°C		°C		°C		°C		kurzfristig °C	Seele	Decke
					°C	bar	°C	bar	°C	bar	°C	bar	°C	Ohm x cm	Ohm x cm
rot Sp	■ ■	EPDM	PEEK	EPDM	-40	10	70	16	100	10	130	8	150	4 x 10 <sup>3</sup>	4 x 10 <sup>3</sup>
rot	■	IIR	Polyamid	EPDM	-40	10	50	16	70	12	100	10	120	7 x 10 <sup>6</sup>	1 x 10 <sup>3</sup>
gelb	■	NBR	Polyamid	CR	-20	10	50	16	70	12	90	10	100	2 x 10 <sup>2</sup>	1 x 10 <sup>3</sup>
grün	■	CSM	Polyamid	CSM	-20	10	50	16	70	12	100	10	110	7 x 10 <sup>9</sup>	7 x 10 <sup>9</sup>
gelb St	■ ■	NBR	Stahlcord	CR	-20	10	60	16	70	12	90	10	100	2 x 10 <sup>2</sup>	5 x 10 <sup>10</sup>

- Berstdruck DN 20 - DN 400 > 48 bar  
 - DN 300 max. 10 bar Betriebsdruck / Berstdruck > 30 bar

## Kenndaten für DN 450 - DN 1000

Balg		Seele (innen)	Balgaufbau		zulässige Betriebsdaten								Oberflächenwiderstand Ro		
Farbkennzeichnung	Farbmarkierung		Träger-einlage	Decke (außen)	°C		°C		°C		°C		kurzfristig °C	Seele	Decke
					°C	bar	°C	bar	°C	bar	°C	bar	°C	Ohm x cm	Ohm x cm
rot Sp	■ ■	EPDM	PEEK	EPDM	-40	8	70	10	100	7,5	130	6	150	4 x 10 <sup>3</sup>	4 x 10 <sup>3</sup>
rot	■	IIR	Polyamid	EPDM	-40	8	50	10	70	8,0	100	6	120	7 x 10 <sup>6</sup>	1 x 10 <sup>3</sup>
gelb	■	NBR	Polyamid	CR	-20	8	50	10	70	8,0	90	6	100	2 x 10 <sup>2</sup>	1 x 10 <sup>3</sup>
grün	■	CSM	Polyamid	CSM	-20	8	50	10	70	8,0	100	6	110	7 x 10 <sup>9</sup>	7 x 10 <sup>9</sup>

- Berstdruck DN 450 - DN 1000 bar > 30 bar  
 - Bei Typ 55 rot DN 500 und DN 600 ist die Seele aus EPDM

## Wichtige Hinweise

Bei aggressiven Medien bitte Beständigkeitstabelle beachten (Kann gesondert angefordert werden).  
 Der Balg darf nicht angestrichen oder einisoliert werden. Bitte beachten Sie auch die Einbauhinweise.  
 ++++ Gerne senden wir Ihnen weitere Informationen zu den einzelnen Typen und Ausführungen zu. ++++

## WILLBRANDT Gummikompensator Typ 55

### Vakuumfestigkeit



- DN 20 bis 50 ohne Zusatzmaßnahme vakuumfest
- DN 65 bis 250 ohne Zusatzmaßnahme bis -200 mbar
- DN 300 bis 1000 ohne Zusatzmaßnahme nicht vakuumfest
- mit Vakuumstützspirale/-ring von DN 65 bis 1000 vakuumfest

### Zubehör

- Leitbleche
- Potentialausgleich
- Flammfeste Schutzhüllen
- Staub- und Spritzschutzhüllen
- Erdabdeck-/Sonnenschutzhauben
- Segmentverspannungen

## Einsatz

### Typ 55 rot Sp

Für Heizungsanlagen in Anlehnung an DIN 4809. Für Dauerbeanspruchung mit Warm- und Heißwasser bei 100 °C/110 °C bei 10 bar/ 6 bar Betriebsdruck für langjährige Betriebsdauer.

Oberflächen elektrisch leitfähig. Nicht geeignet für Medien mit ölhaltigen Zusätzen.

### Typ 55 rot

Für Trinkwasser, Warmwasser, Seewasser, Kühlwasser mit chemischen Zusätzen zur Wasseraufbereitung, schwache Säuren und Laugen und Salzlösung. Oberfläche innen elektrisch ableitfähig, außen leitfähig. Nicht geeignet für Ölprodukte aller Art und Kühlwasser mit Zusätzen von ölhaltigen Beimengungen.

### Typ 55 gelb

Für Öle, Schmierstoffe, Treibstoffe, Gase, Stadt- und Erdgas (kein Flüssiggas) und DIN EN-Kraftstoffe mit bis zu 50 % Aromatengehalt. Elektrisch leitfähig.

### Typ 55 grün

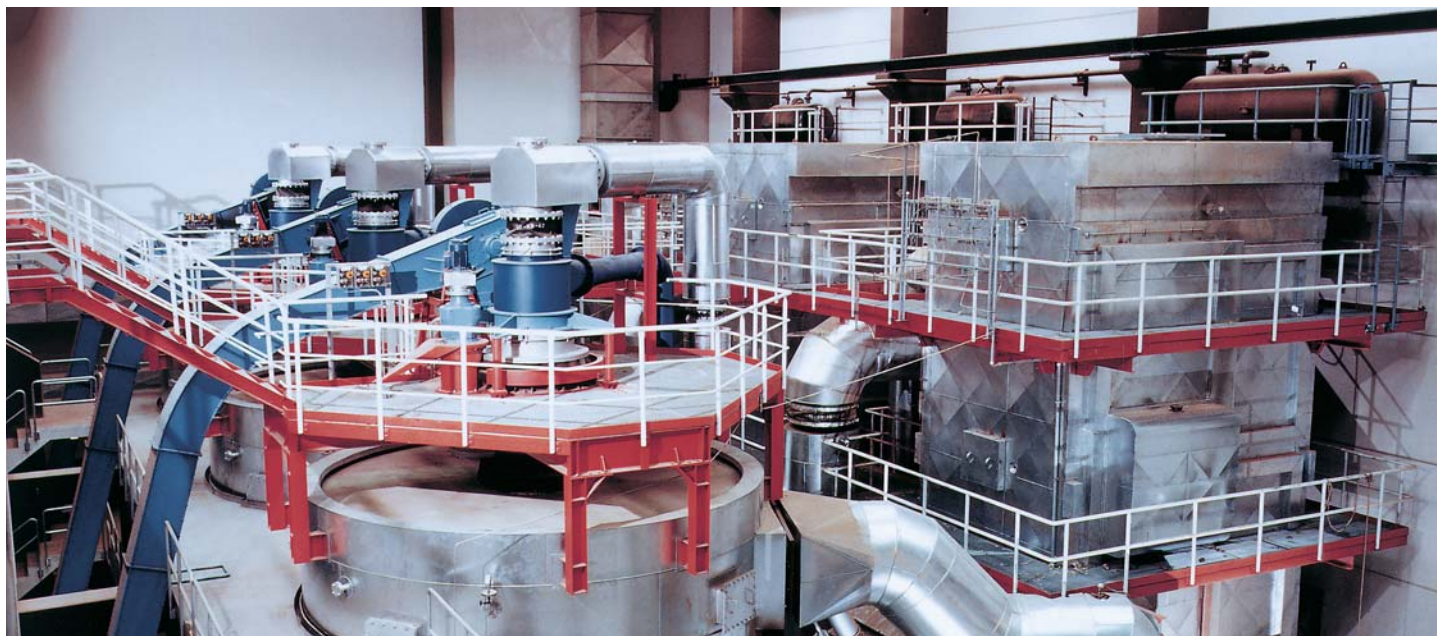
Für Chemikalien und aggressive Chemieabwässer und ölhaltige Kompressorluft. Elektrisch isolierend.

### Typ 55 gelb St

Wie Typ 55 gelb, zusätzlich flammenbeständig bis 30 Minuten bei 800 °C. Oberfläche innen leitfähig, außen isolierend.

### Hinweis!

**Detailliertere Materialbeschreibungen auf Seite 5 - 7.**

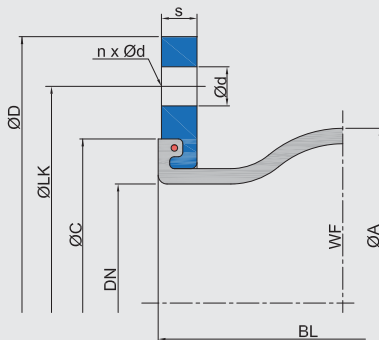


# WILLBRANDT Gummikompensator Typ 55

## Ausführung A - unverspannt

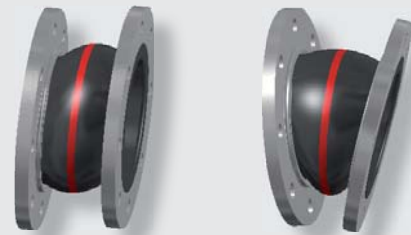
Einsetzbar zur allseitigen Bewegungsaufnahme (für kombinierte Bewegungen Dehnungsdiagramm im technischen Anhang beachten), Schwingungs- und Geräuschdämpfung.

Die Aufnahme der Reaktionskraft des Kompensators muss durch geeignete Leitungsführung erfolgen.



axial -

axial +



lateral ±

angular ±

## Abmessungen Ausführung A

DN	Baulänge BL mm	Balg		Flansch PN 10*2						Dehnungsaufnahme				Gewicht kg
		ØA mm	WF*1 mm <sup>2</sup>	ØD mm	ØLK mm	Ød mm	n	s mm	ØC mm	axial + mm	axial - mm	lateral ± mm	angular ± ∠°	
20	*3125	81	1700	105	75	12	4	14	66	30	30	30	30	1,5
25	*3125	81	1700	115	85	14	4	14	66	30	30	30	30	1,9
32	*3125	81	1700	140	100	18	4	15	66	30	30	30	30	3,1
40	*3125	86	1800	150	110	18	4	15	74	30	30	30	30	3,5
50	*3125	96	3200	165	125	18	4	16	86	30	30	30	30	3,7
65	*3125	111	5300	185	145	18	8	16	106	30	30	30	30	5,3
80	150	122	8500	200	160	18	8	18	118	30	30	30	30	6,9
100	150	142	12800	220	180	18	8	18	138	30	30	30	20	8,0
125	150	168	18700	250	210	18	8	18	166	30	30	30	20	9,8
150	150	192	25900	285	240	22	8	18	192	30	30	30	20	13,2
200	175	252	41000	340	295	22	8	20	252	30	30	30	12	17,9
250	175	302	59600	395	350	22	12	20	304	30	30	30	12	23,8
300	200	354	82200	445	400	22	12	22	354	30	30	30	12	25,0
350	200	420	117600	505	460	22	16	24	412	30	50	30	8	38,3
400	200	480	154700	565	515	26	16	25	470	30	50	30	8	38,0
450	250	530	204200	615	565	26	20	25	520	30	50	30	8	53,7
500	250	580	227900	670	620	26	20	30	570	20	40	30	6	61,0
600	250	680	311500	780	725	30	20	30	675	20	40	30	6	79,3
700	*4275	800	434200	895	840	30	24	35	780	30	50	30	8	127,3
800	250	880	527400	1015	950	33	24	40	887	30	50	30	6	161,0
900	300	1038	737900	1115	1050	33	28	40	987	30	50	30	5	196,7
1000	300	1138	889400	1230	1160	36	28	40	1087	30	50	30	5	234,5

\*1 WF = wirksame Fläche

\*2 Andere Normen/Abmessungen möglich.

\*3 Fertigungslänge 130 mm

\*4 Fertigungslänge 260 mm

Zulässiger Ausnutzungsgrad der Bewegungsbereiche:

- bis 50 °C: Ausnutzungsgrad ~ 100 %

- bis 70 °C: Ausnutzungsgrad ~ 75 %

- bis 90 °C: Ausnutzungsgrad ~ 60 %

## Wichtige Hinweise

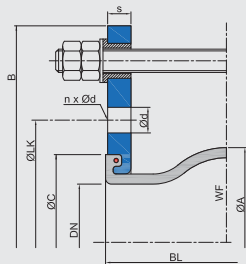
**Bitte berücksichtigen Sie entsprechende Festpunktstrukturen und Gleitlager in Ihrem Rohrleitungssystem! Hinweise und Hilfestellungen hierzu finden Sie in unseren Einbauhinweisen. Bezüglich der Verspannungen bitte Informationen im technischen Anhang (Seite 89 - 92) beachten!**  
**++++ Gerne senden wir Ihnen weitere Informationen zu den einzelnen Typen und Ausführungen zu. +++++**

# WILLBRANDT Gummikompensator Typ 55

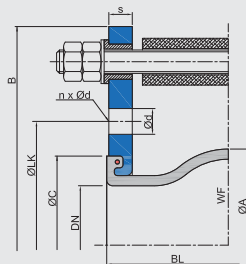
## Längenbegrenzer

Zur Aufnahme der Reaktionskraft sowie zum Schutz des Balges vor Überstrecken bzw. zu starkem Zusammenstauchen steht eine Auswahl an verschiedenen Längenbegrenzern/Verspannungen zur Verfügung:

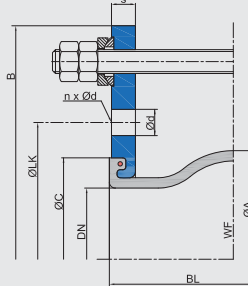
**Ausführung B\***  
zugverspannt



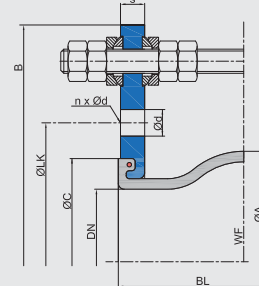
**Ausführung C\***  
zugverspannt/schubbegrenzt



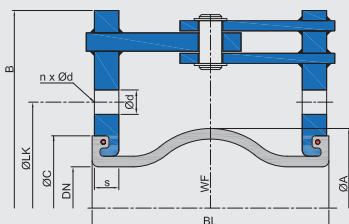
**Ausführung E**  
zugverspannt mit Kugelscheiben/  
Kegelpfannen



**Ausführung M**  
zugverspannt/schubbegrenzt  
mit Kugelscheiben/Kegelpfanne



**Ausführung F**  
gelenkverspannt

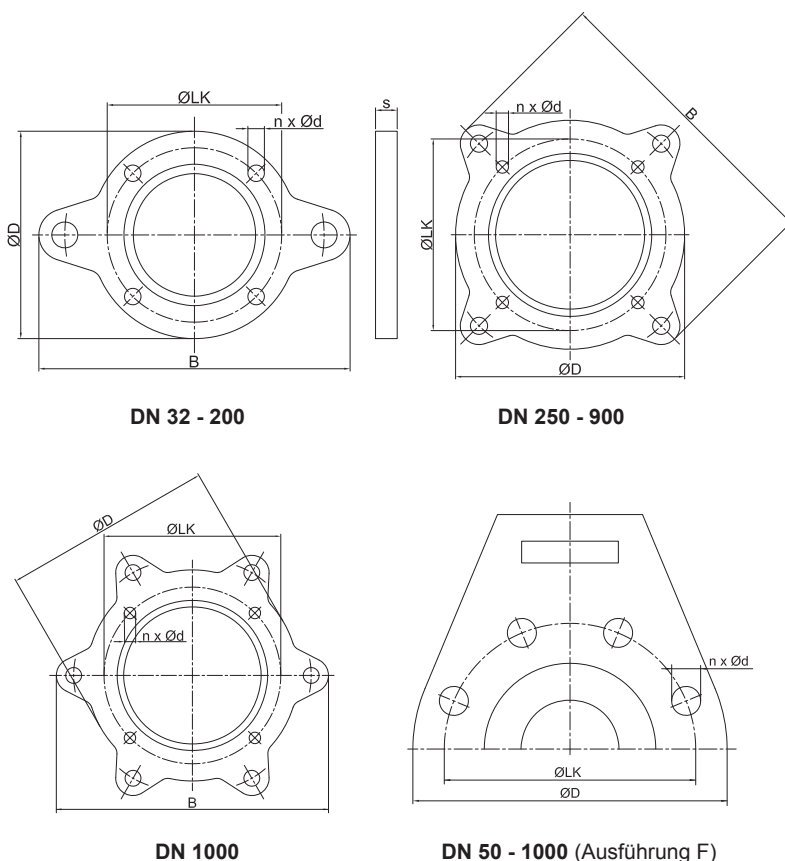


\*Hinweis: Bei Ausführung B und C reduziert sich die laterale Bewegungsaufnahme um ca. 50 %.

## Flanschabmessungen für verspannte Ausführungen

DN	Baulänge BL	Flansch PN 10 (Beispielabmessung)						
		B	ØD	ØLK	Ød	n	s	ØC
	mm	mm	mm	mm	mm		mm	mm
20	*1125	189	105	75	12	4	14	66
25	*1125	205	115	85	14	4	14	66
32	*1125	230	140	100	18	4	15	66
40	*1125	240	150	110	18	4	15	74
50	*1125	255	165	125	18	4	16	86
65	*1125	275	185	145	18	8	16	106
80	150	290	200	160	18	8	18	118
100	150	310	220	180	18	8	18	138
125	150	340	250	210	18	8	18	166
150	150	375	285	240	22	8	18	192
200	175	440	340	295	22	8	20	252
250	175	509	395	350	22	12	20	304
300	200	559	445	400	22	12	22	354
350	200	619	505	460	22	16	24	412
400	200	700	565	515	26	16	25	470
450	250	760	615	565	26	20	30	520
500	250	810	670	620	26	20	30	570
600	250	930	780	725	30	20	30	675
700	*2275	1045	895	840	30	24	35	780
800	250	1175	1015	950	33	24	40	887
900	300	1285	1115	1050	33	28	40	987
1000	300	1400	1230	1160	36	28	40	1087

\*1 Fertigungslänge 130 mm  
\*2 Fertigungslänge 260 mm





# WILLBRANDT Gummikompensator Typ 55

## Axiale Verstellkräfte

DN	Baulänge BL mm	Verstellkräfte (Durchschnittswerte aus Vollweg)										
		0 bar N/mm	1 bar N/mm	2,5 bar N/mm	3 bar N/mm	4 bar N/mm	5 bar N/mm	6 bar N/mm	8 bar N/mm	10 bar N/mm	12 bar N/mm	16 bar N/mm
20	*1125	31	56	68	88	128	160	192	192	243	252	270
25	*1125	31	56	68	88	128	160	192	192	243	252	270
32	*1125	31	56	68	88	128	160	192	192	243	252	270
40	*1125	30	54	66	85	124	155	186	186	236	244	261
50	*1125	25	42	51	67	98	116	134	134	173	179	192
65	*1125	24	43	53	69	100	125	150	150	190	197	211
80	150	28	48	58	73	104	126	148	148	185	192	205
100	150	35	59	71	86	116	161	206	206	274	284	304
125	150	36	59	71	93	137	176	214	214	282	292	313
150	150	49	84	102	131	189	241	293	293	390	404	433
200	175	100	153	180	242	365	467	568	568	735	762	816
250	175	105	173	207	267	388	499	609	609	778	807	864
300	200	123	206	248	315	448	553	658	659	883	915	980
350	200	105	153	177	234	349	458	567	567	753	781	836
400	200	154	225	261	346	516	526	535	536	1.090	1.130	1.210
450	250	167	269	320	407	581	742	903	904	1.162	1.205	1.290
500	250	196	316	376	479	686	873	1.060	1.061	1.364	1.414	1.514
600	250	208	264	292	425	692	908	1.123	1.124	1.441	1.494	1.600
700	*2275	140	179	198	372	721	718	714	715	954	636	-
800	250	180	240	270	378	594	785	975	976	1.258	839	-
900	300	200	320	380	483	690	885	1.080	1.081	1.395	930	-
1000	300	225	355	420	527	742	995	1.248	1.249	1.568	1.045	-

\*1 Fertigungslänge 130 mm

\*2 Fertigungslänge 260 mm

Achtung: Abweichungen (+/-25 %) der Verstellkräfte können durch Material- und Einlagenwechsel sowie Herstellverfahren auftreten.

## Laterale Verstellkräfte

DN	Baulänge BL mm	Verstellkräfte (Durchschnittswerte aus Vollweg)										
		0 bar N/mm	1 bar N/mm	2,5 bar N/mm	3 bar N/mm	4 bar N/mm	5 bar N/mm	6 bar N/mm	8 bar N/mm	10 bar N/mm	12 bar N/mm	16 bar N/mm
20	*1125	64	105	125	145	184	212	240	249	259	260	264
25	*1125	64	105	125	145	184	212	240	249	259	260	264
32	*1125	64	105	125	145	184	212	240	249	259	260	264
40	*1125	62	101	121	140	178	205	233	242	251	252	256
50	*1125	50	60	65	70	80	93	105	124	142	143	145
65	*1125	40	65	78	90	115	133	150	156	162	163	165
80	150	34	59	72	92	132	141	151	158	165	166	168
100	150	53	74	85	102	138	150	162	172	181	183	185
125	150	97	162	194	214	253	269	284	324	364	367	372
150	150	116	206	251	267	299	326	354	398	441	444	450
200	175	304	555	680	716	787	840	893	1.009	1.124	1.132	1.147
250	175	356	624	758	826	961	1.032	1.103	1.233	1.363	1.373	1.391
300	200	368	647	786	858	1.003	1.072	1.142	1.280	1.419	1.428	1.448
350	200	305	508	610	661	762	819	875	976	1.076	1.083	1.098
400	200	338	541	642	700	817	882	946	1.061	1.175	1.183	1.199
450	250	342	540	639	700	821	896	971	1.074	1.176	1.184	1.200
500	250	426	687	818	895	1.048	1.126	1.204	1.335	1.465	1.475	1.495
600	250	456	708	834	910	1.062	1.179	1.295	1.425	1.554	1.565	1.586
700	*2275	516	798	939	1.023	1.191	1.320	1.449	1.594	1.740	1.160	-
800	250	558	826	960	992	1.055	1.306	1.557	1.640	1.723	1.149	-
900	300	800	1.253	1.480	1.648	1.984	2.116	2.248	2.378	2.509	1.673	-
1000	300	960	1.536	1.824	2.003	2.361	2.549	2.736	2.826	2.916	1.944	-

\*1 Fertigungslänge 130 mm

\*2 Fertigungslänge 260 mm

Achtung: Abweichungen (+/-25 %) der Verstellkräfte können durch Material- und Einlagenwechsel sowie Herstellverfahren auftreten.





## WILLBRANDT Gummikompensator Typ 55

### Angulare Verstellmomente

DN	Baulänge BL mm	Verstellmomente (Durchschnittswerte aus Vollweg)					
		0 bar Nm/°	2,5 bar Nm/°	4 bar Nm/°	6 bar Nm/°	10 bar Nm/°	16 bar Nm/°
20	*1125	0,2	0,5	0,9	1,3	1,7	1,9
25	*1125	0,2	0,5	0,9	1,3	1,7	1,9
32	*1125	0,2	0,5	0,9	1,3	1,7	1,9
40	*1125	0,3	0,6	1,1	1,6	2,0	2,3
50	*1125	0,3	0,6	1,1	1,6	2,0	2,2
65	*1125	0,4	0,9	1,7	2,5	3,2	3,6
80	150	0,6	1,3	2,3	3,3	4,1	4,6
100	150	1,0	2,0	4,0	7,0	9,0	10,0
125	150	2,0	3,0	6,0	10,0	13,0	15,0
150	150	3,0	7,0	12,0	19,0	25,0	28,0
200	175	11,0	20,0	41,0	63,0	82,0	91,0
250	175	18,0	35,0	65,0	102,0	130,0	144,0
300	200	29,0	58,0	105,0	154,0	206,0	229,0
350	200	34,0	57,0	113,0	183,0	244,0	270,0
400	200	65,0	110,0	218,0	226,0	460,0	511,0
450	250	114,0	218,0	396,0	615,0	792,0	676,0
500	250	162,0	311,0	568,0	877,0	1128,0	1069,0
600	250	241,0	340,0	804,0	1305,0	1674,0	1588,0
700	*2275	167,0	237,0	861,0	853,0	1140,0	1265,0
800	250	277,0	416,0	914,0	1501,0	1937,0	2150,0
900	300	386,0	733,0	1330,0	2082,0	2689,0	2985,0
1000	300	531,0	991,0	1751,0	2945,0	3700,0	4107,0

\*1 Fertigungslänge 130 mm

\*2 Fertigungslänge 260 mm

Achtung: Abweichungen (+/-25 %) der Verstellmomente können durch Material- und Einlagenwechsel sowie Herstellverfahren auftreten.

### Reibkräfte

DN	Baulänge BL mm	für Ausführung E und M		für Ausführung F	
		Reibkraft N/bar		Reibmoment Nm/bar	
20	*1125		7		0,2
25	*1125		7		0,2
32	*1125		7		0,2
40	*1125		8		0,2
50	*1125		12		0,3
65	*1125		20		0,5
80	150		30		1,0
100	150		44		1,4
125	150		65		2,1
150	150		102		4,4
200	175		124		6,2
250	175		180		11,2
300	200		218		15,4
350	200		120		17,0
400	200		160		22,9
450	250		226		40,5
500	250		212		63,5
600	250		507		138,5
700	*2275		602		180,9
800	250		814		326,2
900	300		921		402,4
1000	300		1130		617,3

\*1 Fertigungslänge 130 mm

\*2 Fertigungslänge 260 mm

Achtung: Abweichungen (+/-25 %) der Reibkräfte können durch Material- und Einlagenwechsel sowie Herstellverfahren auftreten.

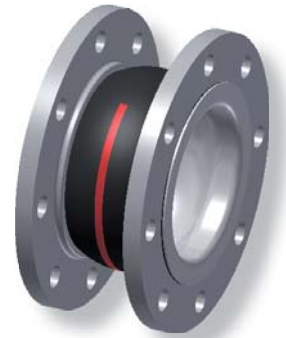


# WILLBRANDT Gummikompensator Typ 55 PTFE

DN 25 bis DN 500

Der Typ 55 PTFE ist ein flachgewellter, mit PTFE ausgekleideter Gummikompensator. Durch seine flache Wellenform wird ein möglichst geringer Strömungswiderstand erreicht. Die PTFE-Auskleidung verleiht dem Kompensator eine hohe chemische Beständigkeit bzw. gute Antihafteigenschaften.

Die PTFE-Auskleidung kann bei jeder Gummimischung des Typ 55 eingesetzt werden. Es ist jedoch darauf zu achten, dass die ausgewählte Gummimischung eine möglichst hohe Mediumresistenz erreicht, da nur so eine optimale Lebensdauer zu erreichen ist.



## Abmessungen Ausführung A

DN	Baulänge BL mm	Balg		ØD mm	ØLK mm	Flansch PN 10 <sup>*2</sup>		s mm	ØC mm	Dehnungsaufnahme			
		ØA mm	WF <sup>*1</sup> mm <sup>2</sup>			Ød mm	n			axial + mm	axial - mm	lateral ± mm	angular ±
25	*3125	81	1700	115	85	14	4	14	65	15	15	15	15,0
32	*3125	81	1700	140	100	18	4	15	65	15	15	15	15,0
40	*3125	86	1800	150	110	18	4	15	74	15	15	15	15,0
50	*3125	96	3200	165	125	18	4	16	86	15	15	15	15,0
65	*3125	111	5300	185	145	18	8	16	105	15	15	15	15,0
80	150	122	8500	200	160	18	8	18	118	15	15	15	15,0
100	150	142	12800	220	180	18	8	18	137	15	15	15	10,0
125	150	168	18700	250	210	18	8	18	166	15	15	15	10,0
150	150	192	25900	285	240	22	8	20	192	15	15	15	10,0
200	175	252	41000	340	295	22	8	20	252	15	15	15	6,0
250	175	302	59600	395	350	22	12	20	304	15	15	15	6,0
300	200	354	82200	445	400	22	12	20	354	15	15	15	6,0
350	200	420	117600	505	460	22	16	24	412	15	15	15	4,0
400	200	480	154700	565	515	26	16	25	470	15	15	15	4,0
450	250	530	204200	615	565	26	20	25	520	15	15	15	4,0
500	250	580	227900	670	620	26	20	30	570	15	15	15	4,0

\*1 WF = wirksame Fläche

\*2 Andere Normen/Abmessungen möglich.

\*3 Fertigungslänge 130 mm

Zulässiger Ausnutzungsgrad der Bewegungsbereiche:

- bis 50 °C: Ausnutzungsgrad ~ 100 %

- bis 70 °C: Ausnutzungsgrad ~ 75 %

- bis 90 °C: Ausnutzungsgrad ~ 60 %

### Druckfestigkeit

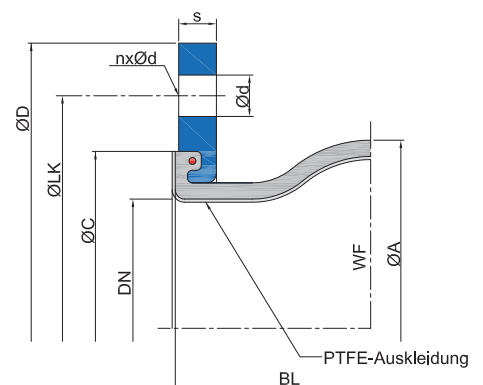
Max. 6 bar Betriebsdruck mit Trägereinlage aus Polyamidcord, max. 9 bar Betriebsdruck mit Trägereinlage aus Aramid- oder Stahlcord.

### Konformität

FDA und EG 1935/2004

### Vakuumfestigkeit

Nur bedingt für den Vakuumbetrieb geeignet. Ab DN 50 kann ein PTFE-Vakuumstützring eingesetzt werden, der bei kleinen Nennweiten ein volles Vakuum zulässt. Der PTFE-Stützring ist nur bis max. 50 °C einsetzbar. Kompensatoren DN 25, DN 32, DN 40 und ab DN 350 sind nicht für den Vakuumbetrieb geeignet.



## Wichtige Hinweise

Bei aggressiven Medien bitte Beständigkeitstabelle beachten (Kann gesondert angefordert werden).

Der Balg darf nicht angestrichen oder einisoliert werden. Bitte beachten Sie auch die Einbauhinweise.

++++ Gerne senden wir Ihnen weitere Informationen zu den einzelnen Typen und Ausführungen zu. +++++

# WILLBRANDT Gummikompensator Typ 55 SO für Schockauslegung

## DN 20 bis DN 300

Der Typ 55 SO ist ein flachgewellter, hochelastischer Gummikompensator. Durch seine flache Wellenform wird ein möglichst geringer Strömungswiderstand erreicht. Er ist speziell für die Schiffbauindustrie konstruiert worden und zeichnet sich durch seine große Schockdehnungsaufnahme aus.

Zum Einsatz kommt der Typ 55 SO vorwiegend im Marine-Schiffbau, wo er zur Dehnungs- und Schwingungsaufnahme und zur Geräuschkämpfung eingesetzt wird und gleichzeitig die angeschlossenen Aggregate im Schockfall schützt.



<b>Balgaufbau</b>	Flachgewellter Gummibal mit Träger- einlagen und angeformtem Dichtwulst mit Kernring, selbstdichtend (keine Zusatz- dichtungen erforderlich). Geeignet zur Aufnahme von drehbaren Flanschen.	<b>Flanschausführung</b>	Beiderseits drehbare Flansche aus galvanisch verzinktem Stahl mit Durch- gangslöchern, gebohrt nach DIN PN 10 (Standard). Andere Materialien und Abmessungen ebenfalls möglich.
<b>Vakuumfestigkeit</b>	<ul style="list-style-type: none"> <li>- DN 20 bis 50 ohne Zusatzmaßnahme vakuumfest</li> <li>- DN 65 bis 250 ohne Zusatzmaßnahme bis -200 mbar</li> <li>- DN 300 bis 1000 ohne Zusatzmaßnahme nicht vakuumfest</li> <li>- mit Vakuumstützspirale/-ring von DN 65 bis 1000 vakuumfest</li> </ul>	<b>Zulassung</b>	Trinkwasser- und Schiffbauzulassungen
		<b>Zubehör</b>	<ul style="list-style-type: none"> <li>- Leitbleche</li> <li>- Potentialausgleich</li> <li>- Flammfeste Schutzhüllen</li> <li>- Staub- und Spritzschutzhüllen</li> <li>- Erdabdeck-/Sonnenschutzhäuben</li> <li>- Segmentverspannungen</li> </ul>

## Kenndaten für DN 20 - DN 300

Balg		Seele (innen)	Balgaufbau		zulässige Betriebsdaten								Oberflächenwiderstand Ro		
Farbkenn- zeichnung	Farb- markierung		Träger- einlage	Decke (außen)	°C		°C		°C		°C		kurz- fristig °C	Seele Ohm x cm	Decke Ohm x cm
rot	■	IIR	Polyamid	EPDM	-40	10	50	16	70	12	100	10	120	7 x 10 <sup>6</sup>	1 x 10 <sup>3</sup>
gelb	■	NBR	Polyamid	CR	-20	10	50	16	70	12	90	10	100	2 x 10 <sup>2</sup>	1 x 10 <sup>3</sup>

- Berstdruck DN 20 - DN 300 > 48 bar  
 - DN 250 und DN 300 max. 10 bar Betriebsdruck

## Einsatz

### Typ 55 SO rot

Für Trinkwasser, Warmwasser, Seewasser, Kühlwasser mit chemischen Zusätzen zur Wasseraufbereitung, schwache Säuren und Laugen und Salzlösung. Oberfläche innen elektrisch ableitfähig, außen leitfähig. Nicht geeignet für Ölprodukte aller Art und Kühl- wasser mit Zusätzen von ölhaltigen Beimengungen.

### Typ 55 SO gelb

Für Öle, Schmierstoffe, Treibstoffe, Gase, Stadt- und Erdgas (kein Flüssiggas) und DIN EN-Kraftstoffe mit bis zu 50 % Aromatengehalt. Elektrisch leitfähig.

### Hinweis!

**Detailliertere Materialbeschreibungen auf Seite 5 - 7.**

## Wichtige Hinweise

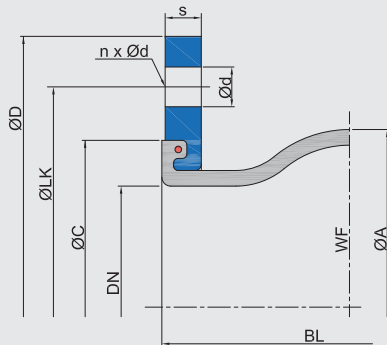
**Bei aggressiven Medien bitte Beständigkeitstabelle beachten (Kann gesondert angefordert werden). Der Balg darf nicht angestrichen oder einisoliert werden. Bitte beachten Sie auch die Einbauhinweise. ++++ Gerne senden wir Ihnen weitere Informationen zu den einzelnen Typen und Ausführungen zu. ++++**

# WILLBRANDT Gummikompensator Typ 55 S0 für Schockauslegung

## Ausführung A - unverspannt

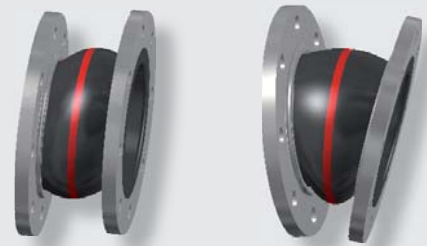
Einsetzbar zur allseitigen Bewegungsaufnahme (für kombinierte Bewegungen Dehnungsdiagramm im technischen Anhang beachten), Schwingungs- und Geräuschdämpfung.

Die Aufnahme der Reaktionskraft des Kompensators muss durch geeignete Leitungsführung erfolgen.



axial -

axial +



lateral ±

angular ±

## Abmessungen

DN	Baulänge BL mm	Balg		Flansch PN 10 <sup>*2</sup>						Dehnungsaufnahme				Gewicht kg
		ØA mm	WF <sup>*1</sup> mm <sup>2</sup>	ØD mm	ØLK mm	Ød mm	n	s mm	ØC mm	axial + mm	axial - mm	lateral ± mm	angular ± ∠°	
20	160	81	1700	105	75	12	4	14	66	30	30	30	30	1,5
25	160	81	1700	115	85	14	4	14	66	30	30	30	30	1,9
32	160	81	1700	140	100	18	4	15	66	30	30	30	30	3,1
40	160	86	1800	150	110	18	4	15	74	30	30	30	30	3,5
50	160	96	3200	165	125	18	4	16	86	30	30	30	30	3,7
65	160	111	5300	185	145	18	8	16	106	30	30	30	30	5,3
80	160	122	8500	200	160	18	8	18	118	30	30	30	30	6,8
100	160	142	12800	220	180	18	8	18	138	30	30	30	20	7,9
125	160	168	18700	250	210	18	8	18	166	30	30	30	20	9,6
150	160	192	25900	285	240	22	8	18	192	30	30	30	20	12,9
200	160	252	41000	340	295	22	8	20	252	30	30	30	12	16,2
250	200	302	59600	395	350	22	12	20	304	30	30	30	12	21,5
300	200	354	82200	445	400	22	12	22	354	30	30	30	12	24,5

\*1 WF = wirksame Fläche

\*2 Andere Normen/Abmessungen möglich.

Schockaufnahme allseitig ± 50 mm

Zulässiger Ausnutzungsgrad der Bewegungsbereiche:  
 bis 50 °C: Ausnutzungsgrad ~ 100 %  
 bis 70 °C: Ausnutzungsgrad ~ 75 %  
 bis 90 °C: Ausnutzungsgrad ~ 60 %

## Wichtige Hinweise

**Bitte berücksichtigen Sie entsprechende Festpunktstrukturen und Gleitlager in Ihrem Rohrleitungssystem! Hinweise und Hilfestellungen hierzu finden Sie in unseren Einbauhinweisen. Bezüglich der Verspannungen bitte Informationen im technischen Anhang (Seite 89 - 92) beachten!**  
**++++ Gerne senden wir Ihnen weitere Informationen zu den einzelnen Typen und Ausführungen zu. ++++**



# WILLBRANDT Gummikompensator Typ 56

DN 50 bis DN 1000

Typ 56 ist ein zylindrischer Gummikompensator, durch dessen wellenlose Balggeometrie ein geringstmöglicher Strömungswiderstand erreicht wird. Er ist gut zum Durchleiten von feststoffhaltigen Medien, auch mit hohen Strömungsgeschwindigkeiten, geeignet. Weiterhin zeichnet er sich durch seine Flexibilität in der Baulänge und die große Vielfalt an Gummiqualitäten aus, so dass für jeden Einsatzfall eine passende Gummimischung zur Verfügung steht (siehe Materialbeschreibungen auf den nächsten Seiten). Bauartbedingt können nur minimale axiale Bewegungen aufgenommen werden!

Zum Einsatz kommt der Typ 56 z. B. im Anlagenbau, in der Wasser- und Abwassertechnik. Hier wird er speziell zur lateralen Bewegungsaufnahme, zur Geräuschdämpfung und zur Schwingungsaufnahme eingesetzt.



<b>Balgaufbau</b>	Zylindrischer, glatter Gummibal mit Trägereinlagen und angeformtem Dichtwulst mit Kernring, selbstdichtend (keine Zusatzdichtungen erforderlich). Geeignet zur Aufnahme von drehbaren Flanschen.	<b>Vakuumfestigkeit</b>	Nur die kurze Baulänge ist vakuumfest. Bei längeren Ausführungen sollte eine einvakuisierte Vakuumstützspirale vorgesehen werden.
<b>Flanschausführung</b>	Beidseitig drehbare Flansche aus galvanisch verzinktem Stahl mit Durchgangslöchern, gebohrt nach DIN PN 10 (Standard). Andere Materialien und Abmessungen ebenfalls möglich.	<b>Zulassung/Konformität</b>	Trinkwasserzulassungen, FDA und EG 1935/2004 konform
		<b>Zubehör</b>	<ul style="list-style-type: none"> <li>- Potentialausgleich</li> <li>- Flammfeste Schutzhüllen</li> <li>- Staub- und Spritzschutzhüllen</li> <li>- Erdabdeck-/Sonnenschutzhauben</li> <li>- Segmentverspannungen</li> </ul>

## Kenndaten

Balg	Farbkennzeichnung	Farbmarkierung	Seele (innen)	Balgaufbau	Trägereinlage	Decke (außen)	max. Temperatur °C	zulässige Betriebsdaten												
								°C	bar	°C	bar	°C	bar	°C	bar	°C	bar			
rot		■	EPDM	Polyamid	EPDM	100														
blau		■	EPDM TW	Polyamid	EPDM	100														
weiß-rot		□ ■	EPDM beige	Polyamid	EPDM	100														
rot		■	EPDM AF	Polyamid	EPDM	100														
grün		■	CSM	Polyamid	CSM	100														
gelb-grau		■ □	NBR	Polyamid	CR	100														
weiß-grau		□ □	NBR beige	Polyamid	CR	100														
grau		□	CR	Polyamid	CR	90														
rot-blau-rot		■ ■ ■	EPDM	Aramid	EPDM	100														
blau-blau-blau		■ ■ ■	EPDM TW	Aramid	EPDM	100														
weiß-blau-rot		□ ■ ■	EPDM beige	Aramid	EPDM	100														
orange-blau-orange		■ ■ ■	EPDM HT	Aramid	EPDM HT	125														
rot-blau-rot		■ ■ ■	EPDM AF	Aramid	EPDM	100														
grün-blau-grün		■ ■ ■	CSM	Aramid	CSM	100														
gelb-blau-grau		■ ■ □	NBR	Aramid	CR	100														
weiß-blau-grau		□ ■ □	NBR beige	Aramid	CR	100														
grau-blau-grau		□ ■ □	CR	Aramid	CR	90														
lila-blau-lila		■ ■ ■	FPM	Aramid	FPM	180														
-		-	Silikon	Aramid	Silikon	180														
-		-	Silikon	Glasgewebe	Silikon	200														

Die Kompensatoren werden gemäß Ihrer Betriebsparameter ausgelegt.

## Wichtige Hinweise

Bei aggressiven Medien bitte Beständigkeitstabelle beachten (Kann gesondert angefordert werden). Der Balg darf nicht angestrichen oder einisoliert werden. Bitte beachten Sie auch die Einbauhinweise. ++++ Gerne senden wir Ihnen weitere Informationen zu den einzelnen Typen und Ausführungen zu. ++++



# WILLBRANDT Gummikompensator Typ 56

## Kenndaten

### Typ 56 rot (EPDM)

Für Wasser, Seewasser, Kühlwasser mit Glykol oder anderen chemischen Zusätzen zur Wasseraufbereitung, Salzlösung und schwache Säuren und Laugen. Ungeeignet bei aliphatischen, aromatischen und chlorierten Kohlenwasserstoffen, Öl oder ölhaltigen Medien.

### Typ 56 blau (EPDM TW)

Wie Typ 56 rot, jedoch mit Trinkwasserzulassung.

### Typ 56 weiß-rot (EPDM beige)

Wie Typ 56 rot, jedoch mit hellem Innengummi in Lebensmittelqualität.

### Typ 56 rot AF (EPDM AF)

Wie Typ 56 rot, jedoch mit abriebfester EPDM-Gummimischung

### Typ 56 grün (CSM)

Für Chemikalien, aggressive, chemische Abwässer und ölhaltige Kompressorluft.

### Typ 56 gelb-grau (NBR)

Für Öle, Fette, Gase, Dieseldieselkraftstoffe, Kerosin, Rohöl. Ungeeignet bei aromatischen und chlorierten Kohlenwasserstoffen, Ester und Ketone.

### Typ 56 weiß-grau (NBR beige)

Wie Typ 56 gelb-grau, jedoch helles Innengummi in Lebensmittelqualität. Nicht für Trinkwasser zugelassen!

### Typ 56 grau (CR)

Für Wasser, Abwasser, Schwimmbadwasser, Salzwasser, Kühlwasser mit ölhaltigem Korrosionsschutzmittel, Ölgemischen und ölhaltige Pressluft.

### Typ 56 rot-blau-rot (EPDM/Aramid)

Wie Typ 56 rot, jedoch mit Aramidgewebe.

### Typ 56 blau-blau-blau (EPDM TW/Aramid)

Wie Typ 56 blau, jedoch mit Aramidgewebe.

### Typ 56 weiß-blau-rot (EPDM beige/Aramid)

Wie Typ 56 weiß-rot, jedoch mit Aramidgewebe.

### Typ 56 orange-blau-orange (EPDM HT/Aramid)

Wie Typ 56 rot, jedoch mit Aramidgewebe für Temperaturen bis +125 °C.

### Typ 56 rot-blau-rot AF (EPDM AF/Aramid)

Wie Typ 56 rot AF, jedoch mit Aramidgewebe.

### Typ 56 grün-blau-grün (CSM/Aramid)

Wie Typ 56 grün, jedoch mit Aramidgewebe.

### Typ 56 gelb-blau-grau (NBR/Aramid)

Wie Typ 56 gelb-grau, jedoch mit Aramidgewebe.

### Typ 56 weiß-blau-grau (NBR weiß/Aramid)

Wie Typ 56 weiß-grau, jedoch mit Aramidgewebe.

### Typ 56 grau-blau-grau (CR/Aramid)

Wie Typ 56 grau, jedoch mit Aramidgewebe.

### Typ 56 lila-blau-lila (FPM/Aramid)

Für Rauchgasentschwefelungsanlagen und Biodiesel. Hohe chemische Beständigkeit gegenüber Benzol, Xylol, Toluol, aromatisierten, chlorierten Kohlenwasserstoffen, mineralischen Säuren und Kraftstoffe mit einem Aromatengehalt von mehr als 50 %. Für Temperaturen bis +180 °C.

### Typ 56 Silikon (Silikon/Glasgewebe bzw. Aramid)

Gut geeignet für heiße Luft, Essigsäure. Befriedigende Beständigkeit gegen Motoren- und Getriebeöle aliphatischer Art. Auch in Lebensmittelqualität lieferbar. Ausgezeichnete Alterungs-, UV-, Ozon- und Witterungsbeständigkeit. Sehr gute Strahlenbeständigkeit. Nicht einzusetzen bei Dampf oberhalb 120 °C. Unbeständig gegen Kraftstoffe.

### Hinweis!

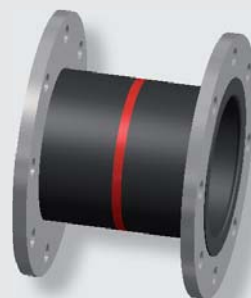
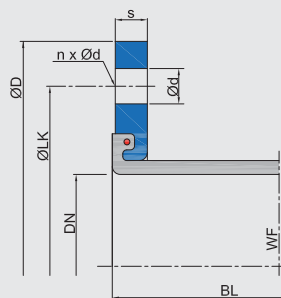
**Detailliertere Materialbeschreibungen auf Seite 5 - 7.**

# WILLBRANDT Gummikomparator Typ 56

## Ausführung A - unverspannt

Einsetzbar zur Dehnungsaufnahme in Stauchrichtung und lateraler Richtung, Schwingungs- und Geräuschdämpfung.

Eine Dehnungsaufnahme in Streckrichtung ist nur minimal möglich.



## Abmessungen Ausführung A

DN*1	Baulänge BL*2 mm	Balg WF*3 mm <sup>2</sup>	B mm	ØD mm	Flansch PN 10*4				Dehnungsaufnahme*5			Gewicht*6 kg
					ØLK mm	Ød mm	n	s mm	axial + mm	axial - mm	lateral ± mm	
50	150 - 1000	1963	255	165	125	18	4	16	3	5	12	4,3
65	150 - 1000	3317	275	185	145	18	8	16	3	5	11	5,2
80	150 - 1000	5024	290	200	160	18	8	18	3	5	10	7,0
100	150 - 1000	7850	310	220	180	18	8	18	3	5	10	7,9
125	150 - 1000	12266	340	250	210	18	8	18	3	5	9	10,0
150	150 - 1000	17663	375	285	240	22	8	18	3	5	12	12,0
200	200 - 1000	31400	440	340	295	22	8	20	6	10	11	17,0
250	200 - 1000	49063	509	395	350	22	12	20	6	10	11	20,0
300	200 - 1000	70650	559	445	400	22	12	20	6	10	10	25,0
350	200 - 1000	96163	619	505	460	22	16	25	6	10	10	38,0
400	200 - 1000	125600	700	565	515	26	16	25	6	10	10	38,0
450	200 - 1000	158963	760	615	565	26	20	30	6	10	10	52,0
500	200 - 1000	196250	810	670	620	26	20	30	6	10	10	57,0
600	200 - 1000	282600	930	780	725	30	20	30	6	10	9	75,0
700	200 - 1000	384650	1045	895	840	30	24	35	6	10	9	128,0
800	200 - 1000	502400	1175	1015	950	33	24	40	6	10	9	161,0
900	200 - 1000	635850	1285	1115	1050	33	28	40	6	10	9	197,0
1000	200 - 1000	785000	1400	1230	1160	36	28	40	6	10	8	235,0

\*1 Zwischenweiten für andere Normen wie z. B. ANSI sind ebenfalls möglich.

\*2 Die Baulängen können auf Wunsch im Bereich von 150/200 mm bis 1000 mm verändert werden.

\*3 WF = wirksame Fläche

\*4 Andere Normen/Abmessungen möglich.

\*5 Die laterale Dehnungsaufnahme gilt für kurze Baulängen. Je 100 mm Verlängerung steigt die laterale Dehnungsaufnahme um 6 mm.

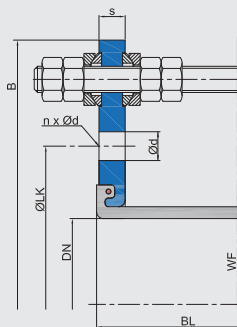
\*6 Bei kurzer Baulänge

Dehnungsaufnahme entspricht einer Balgauslegung mit 6 bar Betriebsdruck.

## Ausführung M - zugverspannt / schubbegrenzt

Zur Aufnahme der Reaktionskraft des Komparators in Stauchrichtung, bei gleichzeitig lateraler Bewegungsaufnahme.

Durch den Einsatz von PTFE-beschichteten Kugelscheiben und Kegelpfannen wird die Reibkraft bei der lateralen Bewegung stark verringert. Einsetzbar zur Schwingungsdämpfung und lateraler Bewegungsaufnahme.



## Wichtige Hinweise

Bitte berücksichtigen Sie entsprechende Festpunktstrukturen und Gleitlager in Ihrem Rohrleitungssystem sowie die Toleranzen gem. FSA-Handbuch (Seite 118) im technischen Anhang! Hinweise und Hilfestellungen hierzu finden Sie in unseren Einbauhinweisen (Seite 97 - 116).

++++ Gerne senden wir Ihnen weitere Informationen zu den einzelnen Typen und Ausführungen zu. ++++

# WILLBRANDT Gummikompensator Typ 57

## DN 50 bis DN 300

Typ 57 ist ein konischer oder exentrischer Gummikompensator, durch dessen wellenlose Balg-Geometrie ein sehr geringer Strömungswiderstand erreicht wird. Er ist gut zum Durchleiten von feststoffhaltigen Medien, auch mit hohen Strömungsgeschwindigkeiten, geeignet. Weiterhin zeichnet er sich durch die große Vielfalt an Gummiqualitäten aus, so dass für jeden Einsatzfall eine passende Gummimischung zur Verfügung steht (siehe Materialbeschreibungen auf den nächsten Seiten). Bauartbedingt können nur minimale Stauch-Bewegungen aufgenommen werden! Eine Abweichung in der Baulänge ist in Einzelfällen und nach vorheriger Prüfung möglich.

Zum Einsatz kommt der Typ 57 im Anlagenbau, in der Wasser- und Abwassertechnik. Hier wird er speziell zur lateralen Bewegungsaufnahme, zur Geräuschdämpfung und zur Schwingungsaufnahme eingesetzt.



<b>Balgaufbau</b>	Konischer/exentrischer, glatter Gummibalg mit Tägereinlagen und angeformtem Dichtwulst mit Kernring, selbstdichtend (keine Zusatzdichtungen erforderlich). Geeignet zur Aufnahme von drehbaren Flanschen.	<b>Flanschausführung</b>	Beiderseits drehbare Flansche aus galvanisch verzinktem Stahl mit Durchgangslöchern, gebohrt nach DIN PN 10 (Standard). Andere Materialien und Abmessungen ebenfalls möglich.
<b>Vakuumfestigkeit</b>	Nur mit einvulkanisierter Vakuumstützspirale vakuumfest.	<b>Zubehör</b>	<ul style="list-style-type: none"> <li>- Potentialausgleich</li> <li>- Flammfeste Schutzhüllen</li> <li>- Staub- und Spritzschutzhüllen</li> <li>- Erdabdeck-/Sonnenschutzhauben</li> <li>- Segmentverspannungen</li> </ul>
<b>Zulassung/Konformität</b>	Trinkwasserzulassungen, FDA und EG 1935/2004 konform		

## Kenndaten

Balg		Seele (Innen)	Balgaufbau		max. Temperatur °C	zulässige Betriebsdaten							
Farbkennzeichnung	Farbmarkierung		Träger-einlage	Decke (außen)		°C	bar	°C	bar	°C	bar	°C	bar
rot	■	EPDM	Polyamid	EPDM	100								
blau	■	EPDM TW	Polyamid	EPDM	100								
weiß-rot	□ ■	EPDM beige	Polyamid	EPDM	100								
rot	■	EPDM AF	Polyamid	EPDM	100								
grün	■	CSM	Polyamid	CSM	100								
gelb-grau	■ □	NBR	Polyamid	CR	100								
weiß-grau	□ □	NBR beige	Polyamid	CR	100								
grau	□	CR	Polyamid	CR	90								
rot-blau-rot	■ ■ ■	EPDM	Aramid	EPDM	100								
blau-blau-blau	■ ■ ■	EPDM TW	Aramid	EPDM	100								
weiß-blau-rot	□ ■ ■	EPDM beige	Aramid	EPDM	100								
orange-blau-orange	■ ■ ■	EPDM HT	Aramid	EPDM HT	125								
rot-blau-rot	■ ■ ■	EPDM AF	Aramid	EPDM	100								
grün-blau-grün	■ ■ ■	CSM	Aramid	CSM	100								
gelb-blau-grau	■ ■ □	NBR	Aramid	CR	100								
weiß-blau-grau	□ ■ □	NBR beige	Aramid	CR	100								
grau-blau-grau	□ ■ □	CR	Aramid	CR	90								
lila-blau-lila	■ ■ ■	FPM	Aramid	FPM	180								
-	-	Silikon	Aramid	Silikon	180								
-	-	Silikon	Glasgewebe	Silikon	200								

Die Kompensatoren werden gemäß Ihrer Betriebsparameter ausgelegt.

## Wichtige Hinweise

Bei aggressiven Medien bitte Beständigkeitstabelle beachten (Kann gesondert angefordert werden). Der Balg darf nicht angestrichen oder einisoliert werden. Bitte beachten Sie auch die Einbauhinweise. ++++ Gerne senden wir Ihnen weitere Informationen zu den einzelnen Typen und Ausführungen zu. ++++

## WILLBRANDT Gummikompensator Typ 57

### Einsatz

#### Typ 57 rot (EPDM)

Für Wasser, Seewasser, Kühlwasser mit Glykol oder anderen chemischen Zusätzen zur Wasseraufbereitung, Salzlösung und schwache Säuren und Laugen. Ungeeignet bei aliphatischen, aromatischen und chlorierten Kohlenwasserstoffen, Öl oder ölhaltigen Medien.

#### Typ 57 blau (EPDM TW)

Wie Typ 57 rot, jedoch mit Trinkwasserzulassung.

#### Typ 57 weiß-rot (EPDM beige)

Wie Typ 57 rot, jedoch mit hellem Innengummi in Lebensmittelqualität.

#### Typ 57 rot AF (EPDM AF)

Wie Typ 57 rot, jedoch mit abriebfester EPDM-Gummimischung.

#### Typ 57 grün (CSM)

Für Chemikalien, aggressive, chemische Abwässer und ölhaltige Kompressorluft.

#### Typ 57 gelb-grau (NBR)

Für Öle, Fette, Gase, Dieseldieselkraftstoffe, Kerosin, Rohöl. Ungeeignet bei aromatischen und chlorierten Kohlenwasserstoffen, Ester und Ketone.

#### Typ 57 weiß-grau (NBR beige)

Wie Typ 57 gelb-grau, jedoch helles Innengummi in Lebensmittelqualität. Nicht für Trinkwasser zugelassen!

#### Typ 57 grau (CR)

Für Wasser, Abwasser, Schwimmbadwasser, Salzwasser, Kühlwasser mit ölhaltigem Korrosionsschutzmittel, Ölgemischen und ölhaltige Pressluft.

#### Typ 57 rot-blau-rot (EPDM/Aramid)

Wie Typ 57 rot, jedoch mit Aramidgewebe.

#### Typ 57 blau-blau-blau (EPDM TW/Aramid)

Wie Typ 57 blau, jedoch mit Aramidgewebe.

#### Typ 57 weiß-blau-rot (EPDM beige/Aramid)

Wie Typ 57 weiß-rot, jedoch mit Aramidgewebe.

#### Typ 57 orange-blau-orange (EPDM HT/Aramid)

Wie Typ 57 rot, jedoch mit Aramidgewebe für Temperaturen bis +125 °C.

#### Typ 57 rot-blau-rot AF (EPDM AF/Aramid)

Wie Typ 57 rot AF, jedoch mit Aramidgewebe.

#### Typ 57 grün-blau-grün (CSM/Aramid)

Wie Typ 57 grün, jedoch mit Aramidgewebe.

#### Typ 57 gelb-blau-grau (NBR/Aramid)

Wie Typ 57 gelb-grau, jedoch mit Aramidgewebe.

#### Typ 57 weiß-blau-grau (NBR weiß/Aramid)

Wie Typ 57 weiß-grau, jedoch mit Aramidgewebe.

#### Typ 57 grau-blau-grau (CR/Aramid)

Wie Typ 57 grau, jedoch mit Aramidgewebe.

#### Typ 57 lila-blau-lila (FPM/Aramid)

Für Rauchgasentschwefelungsanlagen und Biodiesel. Hohe chemische Beständigkeit gegenüber Benzol, Xylol, Toluol, aromatisierten, chlorierten Kohlenwasserstoffen, mineralischen Säuren und Kraftstoffe mit einem Aromatengehalt von mehr als 50 %. Für Temperaturen bis + 180 °C.

#### Typ 57 Silikon (Silikon/Glasgewebe bzw. Aramid)

Gut geeignet für heiße Luft, Essigsäure. Befriedigende Beständigkeit gegen Motoren- und Getriebeöle aliphatischer Art. Auch in Lebensmittelqualität lieferbar. Ausgezeichnete Alterungs-, UV-, Ozon- und Witterungsbeständigkeit. Sehr gute Strahlenbeständigkeit. Nicht einsetzen bei Dampf oberhalb 120 °C. Unbeständig gegen Kraftstoff.

### Hinweis!

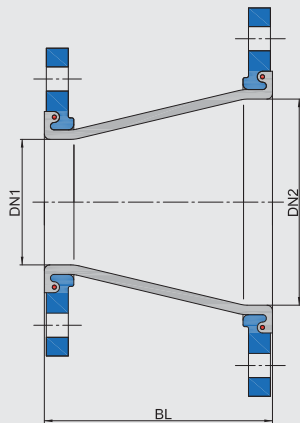
**Detailliertere Materialbeschreibungen auf Seite 5 - 7.**



# WILLBRANDT Gummikompensator Typ 57

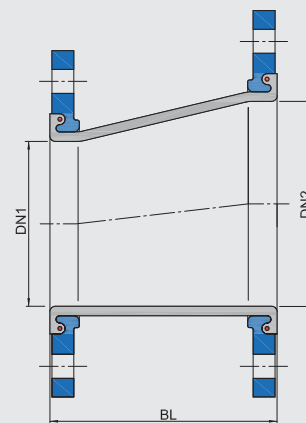
## Ausführung A - konzentrisch, unverspannt

Einsetzbar zur Dehnungsaufnahme in Stauchrichtung und lateraler Richtung, Schwingungs- und Geräuschkämpfung. Eine Dehnungsaufnahme in Streckrichtung ist nur minimal möglich.



## Ausführung A - exzentrisch, unverspannt

Einsetzbar zur Dehnungsaufnahme in Stauchrichtung und lateraler Richtung, Schwingungs- und Geräuschkämpfung. Eine Dehnungsaufnahme in Streckrichtung ist nur minimal möglich.



## Abmessungen Ausführung A konzentrisch / exzentrisch

DN1	DN2	Baulänge BL mm	Balg WF* mm <sup>2</sup>	Dehnungsaufnahme	
				axial - mm	lateral ± mm
50	80	250	5000	3	8
50	100	250	7900	3	8
65	80	300	5000	3	8
65	100	300	7900	3	8
80	100	250	7900	3	8
80	125	250	12300	3	7
100	125	250	12300	3	7
100	150	250	17700	3	7
100	200	300	31400	3	7
125	150	250	17700	3	7
125	200	300	31400	4	8
150	200	300	31400	4	8
150	250	250	49100	5	8
200	250	250	49100	4	8
200	300	300	70700	6	8
200	350	300	96200	9	12
250	300	300	70700	4	7
250	350	300	96200	6	9
300	350	300	96200	4	7
300	400	400	125600	7	9

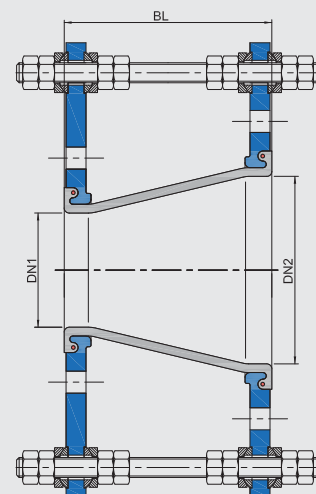
\* WF = wirksame Fläche

- Dehnungsaufnahme entspricht einer Balgauslegung mit 6 bar Betriebsdruck.
- Flanschanschlussmaße frei wählbar (DIN, ASTM, JIS etc.)
- Sonderbaulängen und Nennweiten in Einzelfällen möglich.

## Längenbegrenzer / Verspannung

Es wird empfohlen, diese Kompensatoren mit einer zug-/schubbegrenzenden (Ausführung M - siehe Bild) Verspannung einzusetzen. Durch den Druckaufbau wird der konische Balgkörper aufgebläht, wodurch es zu einer Verkürzung des Kompensators bzw. zu hohen Zugkräften an den Anschlüssen kommt.

Weiterhin ist auch nur eine zugbegrenzende Verspannung (Ausführung E) lieferbar.



## Wichtige Hinweise

**Bitte berücksichtigen Sie entsprechende Festpunktstrukturen und Gleitlager in Ihrem Rohrleitungssystem sowie die Toleranzen gem. FSA-Handbuch (Seite 118) im technischen Anhang! Hinweise und Hilfestellungen hierzu finden Sie in unseren Einbauhinweisen (Seite 97 - 116).**

**++++ Gerne senden wir Ihnen weitere Informationen zu den einzelnen Typen und Ausführungen zu. +++++**



# WILLBRANDT Gummikompensator Typ 58

DN 50 bis DN 3000

Typ 58 ist ein zylindrischer Gummikompensator, durch dessen wellenlose Balggeometrie ein sehr geringer Strömungswiderstand erreicht wird. Er ist gut zum Durchleiten von feststoffhaltigen Medien, auch mit hohen Strömungsgeschwindigkeiten, geeignet. Weiterhin zeichnet er sich durch seine Flexibilität in der Baulänge und die große Vielfalt an Gummiqualitaten aus, so dass fur jeden Einsatzfall eine passende Gummimischung zur Verfugung steht (siehe Materialbeschreibungen auf den nachsten Seiten). Bauartbedingt konnen nur minimale axiale Bewegungen aufgenommen werden!

Zum Einsatz kommt der Typ 58 im Anlagenbau, in der Wasser- und Abwassertechnik. Hier wird er speziell zur lateralen Bewegungsaufnahme, zur Gerauschdampfung und zur Schwingungsaufnahme eingesetzt.



<b>Balgaufbau</b>	Zylindrischer, glatter Gummibal mit Tragereinlagen und angeformtem, druckstabilen Vollgummiflanschen, selbstdichtend (keine Zusatzdichtungen erforderlich). Geeignet zur Aufnahme von Hinterlegflanschen.	<b>Flanschausfuhrung</b>	Beidseitig Hinterlegflansche aus feuerverzinktem Stahl mit Durchgangslochern, gebohrt nach DIN PN 10 (Standard). Andere Materialien und Abmessungen ebenfalls moglich.
<b>Vakuumfestigkeit</b>	Nur die kurze Baulange ist vakuumfest. Bei langeren Ausfuhungen sollte eine einvulkanisierte Vakuumstutzspirale vorgesehen werden.	<b>Zubehor</b>	<ul style="list-style-type: none"> <li>- Potentialausgleich</li> <li>- Flammfeste Schutzhullen</li> <li>- Staub- und Spritzschutzhullen</li> <li>- Erdabdeck-/Sonnenschutzhauben</li> <li>- Segmentverspannungen</li> </ul>
<b>Zulassung/Konformitat</b>	Trinkwasserzulassungen, FDA und EG 1935/2004 konform		

## Kenndaten

Balg Farbkennzeichnung	Farbmarkierung	Balgaufbau			max. Temperatur °C	zulassige Betriebsdaten							
		Seele (innen)	Trager-einlage	Decke (auen)		°C	bar	°C	bar	°C	bar	°C	bar
rot	■	EPDM	Polyamid	EPDM	100								
blau	■	EPDM TW	Polyamid	EPDM	100								
wei-rot	■ ■	EPDM beige	Polyamid	EPDM	100								
rot	■	EPDM AF	Polyamid	EPDM	100								
grun	■	CSM	Polyamid	CSM	100								
gelb-grau	■ ■	NBR	Polyamid	CR	100								
wei-grau	■ ■	NBR beige	Polyamid	CR	100								
grau	■	CR	Polyamid	CR	90								
rot-blau-rot	■ ■ ■	EPDM	Aramid	EPDM	100								
blau-blau-blau	■ ■ ■	EPDM TW	Aramid	EPDM	100								
wei-blau-rot	■ ■ ■	EPDM beige	Aramid	EPDM	100								
orange-blau-orange	■ ■ ■	EPDM HT	Aramid	EPDM HT	125								
rot-blau-rot	■ ■ ■	EPDM AF	Aramid	EPDM	100								
grun-blau-grun	■ ■ ■	CSM	Aramid	CSM	100								
gelb-blau-grau	■ ■ ■	NBR	Aramid	CR	100								
wei-blau-grau	■ ■ ■	NBR beige	Aramid	CR	100								
grau-blau-grau	■ ■ ■	CR	Aramid	CR	90								
lila-blau-lila	■ ■ ■	FPM	Aramid	FPM	180								
-	-	Silikon	Aramid	Silikon	180								
-	-	Silikon	Glasgewebe	Silikon	200								

Die Kompensatoren werden gema Ihrer Betriebsparameter ausgelegt.

## Wichtige Hinweise

Bei aggressiven Medien bitte Bestandigkeitstabelle beachten (Kann gesondert angefordert werden). Der Balg darf nicht angestrichen oder einisoliert werden. Bitte beachten Sie auch die Einbauhinweise. ++++ Gerne senden wir Ihnen weitere Informationen zu den einzelnen Typen und Ausfuhungen zu. ++++

## WILLBRANDT Gummikompensator Typ 58

### Einsatz

#### Typ 58 rot (EPDM)

Für Wasser, Seewasser, Kühlwasser mit Glykol oder anderen chemischen Zusätzen zur Wasseraufbereitung, Salzlösung und schwache Säuren und Laugen. Ungeeignet bei aliphatischen, aromatischen und chlorierten Kohlenwasserstoffen, Öl oder ölhaltigen Medien.

#### Typ 58 blau (EPDM TW)

Wie Typ 58 rot, jedoch mit Trinkwasserzulassung.

#### Typ 58 weiß-rot (EPDM beige)

Wie Typ 58 rot, jedoch mit hellem Innengummi in Lebensmittelqualität.

#### Typ 58 rot AF (EPDM AF)

Wie Typ 58 rot, jedoch mit abriebfester EPDM-Gummimischung.

#### Typ 58 grün (CSM)

Für Chemikalien, aggressive, chemische Abwässer und ölhaltige Kompressorluft.

#### Typ 58 gelb-grau (NBR)

Für Öle, Fette, Gase, Dieselmotorenstoffe, Kerosin, Rohöl. Ungeeignet bei aromatischen und chlorierten Kohlenwasserstoffen, Ester und Ketone.

#### Typ 58 weiß-grau (NBR beige)

Wie Typ 58 gelb-grau, jedoch helles Innengummi in Lebensmittelqualität. Nicht für Trinkwasser zugelassen!

#### Typ 58 grau (CR)

Für Wasser, Abwasser, Schwimmbadwasser, Salzwasser, Kühlwasser mit ölhaltigem Korrosionsschutzmittel, Ölgemischen und ölhaltige Pressluft.

#### Typ 58 rot-blau-rot (EPDM/Aramid)

Wie Typ 58 rot, jedoch mit Aramidgewebe.

#### Typ 58 blau-blau-blau (EPDM TW/Aramid)

Wie Typ 58 blau, jedoch mit Aramidgewebe.

#### Typ 58 weiß-blau-rot (EPDM beige/Aramid)

Wie Typ 58 weiß-rot, jedoch mit Aramidgewebe.

#### Typ 58 orange-blau-orange (EPDM HT/Aramid)

Wie Typ 58 rot, jedoch mit Aramidgewebe für Temperaturen bis +125 °C.

#### Typ 58 rot-blau-rot AF (EPDM AF/Aramid)

Wie Typ 58 rot AF, jedoch mit Aramidgewebe.

#### Typ 58 grün-blau-grün (CSM/Aramid)

Wie Typ 58 grün, jedoch mit Aramidgewebe.

#### Typ 58 gelb-blau-grau (NBR/Aramid)

Wie Typ 58 gelb-grau, jedoch mit Aramidgewebe.

#### Typ 58 weiß-blau-grau (NBR weiß/Aramid)

Wie Typ 58 weiß-grau, jedoch mit Aramidgewebe.

#### Typ 58 grau-blau-grau (CR/Aramid)

Wie Typ 58 grau, jedoch mit Aramidgewebe.

#### Typ 58 lila-blau-lila (FPM/Aramid)

Für Rauchgasentschwefelungsanlagen und Biodiesel. Hohe chemische Beständigkeit gegenüber Benzol, Xylol, Toluol, aromatisierten, chlorierten Kohlenwasserstoffen, mineralischen Säuren und Kraftstoffe mit einem Aromatengehalt von mehr als 50 %. Für Temperaturen bis +180 °C.

#### Typ 58 Silikon (Silikon/Glasgewebe bzw. Aramid)

Gut geeignet für heiße Luft, Essigsäure. Befriedigende Beständigkeit gegen Motoren- und Getriebeöle aliphatischer Art. Auch in Lebensmittelqualität lieferbar. Ausgezeichnete Alterungs-, UV-, Ozon- und Witterungsbeständigkeit. Sehr gute Strahlenbeständigkeit. Nicht einzusetzen bei Dampf oberhalb 120 °C. Unbeständig gegen Kraftstoffe.

### Hinweis!

**Detailliertere Materialbeschreibungen auf Seite 5 - 7.**

### Wichtige Hinweise

Bitte berücksichtigen Sie entsprechende Festpunktstrukturen und Gleitlager in Ihrem Rohrleitungssystem sowie die Toleranzen gem. FSA-Handbuch (Seite 118) im technischen Anhang! Hinweise und Hilfestellungen hierzu finden Sie in unseren Einbauhinweisen (Seite 97 - 116).

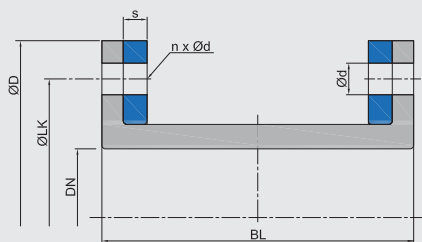
++++ Gerne senden wir Ihnen weitere Informationen zu den einzelnen Typen und Ausführungen zu. +++++

# WILLBRANDT Gummikomparator Typ 58

## Ausführung A - unverspannt

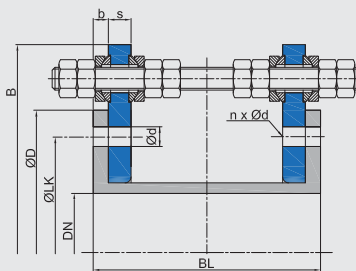
Einsetzbar zur Dehnungsaufnahme in Stauchrichtung und lateraler Richtung, Schwingungs- und Geräuschkämpfung.

Eine Dehnungsaufnahme in Streckrichtung ist nur minimal möglich.



## Ausführung M - zugverspannt / schubbegrenzt

Zur Aufnahme der Reaktionskraft des Kompensators in Stauchrichtung, bei gleichzeitig lateraler Bewegungsaufnahme. Durch den Einsatz von PTFE-beschichteten Kugelscheiben und Kegelpfannen wird die Reibkraft bei der lateralen Bewegung stark verringert. Einsetzbar zur Schwingungsdämpfung und lateralen Bewegungsaufnahme.



Hinweis: Nur laterale Dehnungsaufnahme möglich!

## Abmessungen Ausführung A / Ausführung M

DN	Baulänge*1 BL mm	Balg		Flansch PN 10*3					Dehnungsaufnahme		Gewicht kg	
		b mm	WF*2 mm <sup>2</sup>	ØD mm	ØLK mm	Ød mm	n	s mm	B mm	axial - mm		lateral*4 ± mm
50	200 – 1000	betriebsdruckabhängig	1963	165	125	18	4	betriebsdruckabhängig	255	5	10	4
65	200 – 1000		3317	185	145	18	8		275	5	10	5
80	200 – 1000		5024	200	160	18	8		290	5	10	5
100	200 – 1000		7850	220	180	18	8		310	5	10	6
125	200 – 1000		12266	250	210	18	8		340	5	10	7
150	200 – 1000		17663	285	240	22	8		375	5	10	9
200	200 – 1000		31400	340	295	22	8		462	13	14	11
250	200 – 1000		49063	395	350	22	12		517	13	14	13
300	200 – 1000		70650	445	400	22	12		567	13	13	12
350	200 – 1000		96163	505	460	22	16		627	13	13	14
400	200 – 1000	betriebsdruckabhängig	125600	565	515	26	16	betriebsdruckabhängig	703	13	13	18
450	200 – 1000		158963	615	565	26	20		753	13	12	25
500	200 – 1000		196250	670	620	26	20		808	13	12	17
600	200 – 1000		282600	780	725	30	20		942	13	12	22
700	200 – 1000		384650	895	840	30	24		1057	13	11	29
800	200 – 1000		502400	1015	950	33	24		1117	15	13	81
900	200 – 1000		635850	1115	1050	33	28		1277	15	13	90
1000	200 – 1000		785000	1230	1160	36	28		1392	15	13	106
1100	200 – 1000		949850	1345	1270	36	32		1507	15	12	123
1200	200 – 1000		1130400	1455	1380	39	32		1617	15	12	139
1300	200 – 1000	betriebsdruckabhängig	1326650	1565	1485	42	32	betriebsdruckabhängig	1727	15	12	155
1400	200 – 1000		1538600	1675	1590	42	36		1837	15	12	172
1500	200 – 1000		1766250	1795	1705	48	36		1957	15	12	195
1600	200 – 1000		2009600	1915	1820	48	40		2100	15	11	222
1700	200 – 1000		2268650	2015	1920	48	44		2200	15	11	290
1800	200 – 1000		2543400	2115	2020	48	44		2300	15	11	306
1900	200 – 1000		2833850	2220	2125	48	48		2406	15	11	327
2000	200 – 1000		3140000	2325	2230	48	48		2511	15	11	350
2100	200 – 1000		3461850	2440	2335	56	48		2626	18	13	386
2200	200 – 1000		3799400	2550	2440	56	52		2736	18	13	416
2400	200 – 1000	4521600	2760	2650	56	56	2946	18	12	465		
2500	200 – 1000	4906250	2860	2750	56	56	3046	18	12	485		
2600	200 – 1000	5306600	2960	2850	56	60	3146	18	12	501		
2800	200 – 1000	6154400	3180	3070	56	64	3366	18	12	572		
3000	200 – 1000	7065000	3405	3290	62	68	3591	18	12	644		

\*1 Die Baulängen können auf Wunsch im Bereich von 200 mm bis 1000 mm verändert werden.  
 \*2 WF = wirksame Fläche  
 \*3 Andere Normen/Abmessungen möglich.  
 \*4 Die laterale Dehnungsaufnahme gilt für kurze Baulängen. Je 100 mm Verlängerung steigt die laterale Dehnungsaufnahme um 6 mm.

- Maximale Größe DN 4000.  
 - Dehnungsaufnahme entspricht einer Balgauslegung mit 6 bar Betriebsdruck.

# WILLBRANDT Gummikompensator Typ 59

DN 350 bis DN 1500

Typ 59 ist ein konischer oder exentrisch-konischer Gummikompensator, durch dessen wellenlose Balggeometrie ein sehr geringer Strömungswiderstand erreicht wird. Er ist gut zum Durchleiten von feststoffhaltigen Medien, auch mit hohen Strömungsgeschwindigkeiten, geeignet. Weiterhin zeichnet er sich durch die große Vielfalt an Gummiqualitäten aus, so dass für jeden Einsatzfall eine passende Gummimischung zur Verfügung steht (siehe Materialbeschreibungen auf den nächsten Seiten). Bauartbedingt können nur minimale Stauchungen aufgenommen werden! Eine Abweichung in der Baulänge ist in Einzelfällen, nach vorheriger Prüfung, möglich.

Zum Einsatz kommt der Typ 59 im Anlagenbau, in der Wasser- und Abwassertechnik. Hier wird er zur lateralen Bewegungsaufnahme, zur Geräuschkämpfung und zur Schwingungsaufnahme eingesetzt.



<b>Balgaufbau</b>	Konischer oder exentrischer, glatter Gummibal mit Tägereinlagen und einerseits angeformter, druckstabiler Vollgummiflansch (kleine Seite), sowie andererseits angeformter Dichtwulst mit Kernring, selbstdichtend (keine Zusatzdichtungen erforderlich). Geeignet zur Aufnahme von Hinterleg-/drehbaren Flanschen.	<b>Flanschausführung</b>	Einerseits Hinterlegflansche, andererseits drehbare Flansche aus feuerverzinktem Stahl mit Durchgangslöchern, gebohrt nach DIN PN 10 (Standard). Andere Materialien und Abmessungen ebenfalls möglich.
<b>Zubehör</b>	<ul style="list-style-type: none"> <li>- Potentialausgleich</li> <li>- Flammfeste Schutzhüllen</li> <li>- Staub- und Spritzschutzhüllen</li> <li>- Erdabdeck-/Sonnenschutzhäuben</li> <li>- Segmentverspannungen</li> </ul>	<b>Vakuumfestigkeit</b>	Nur mit einvulkanisierter Vakuumstützspirale vakuumfest.
		<b>Zulassung/Konformität</b>	Trinkwasserzulassungen, FDA und EG 1935/2004 konform

## Kenndaten

Balg		Balgaufbau			max. Temperatur °C	zulässige Betriebsdaten							
Farbkennzeichnung	Farbmarkierung	Seele (innen)	Träger-einlage	Decke (außen)		°C	bar	°C	bar	°C	bar	°C	bar
rot	■	EPDM	Polyamid	EPDM	100								
blau	■	EPDM TW	Polyamid	EPDM	100								
weiß-rot	■ ■	EPDM beige	Polyamid	EPDM	100								
rot	■	EPDM AF	Polyamid	EPDM	100								
grün	■	CSM	Polyamid	CSM	100								
gelb-grau	■ ■	NBR	Polyamid	CR	100								
weiß-grau	■ ■	NBR beige	Polyamid	CR	100								
grau	■	CR	Polyamid	CR	90								
rot-blau-rot	■ ■ ■	EPDM	Aramid	EPDM	100								
blau-blau-blau	■ ■ ■	EPDM TW	Aramid	EPDM	100								
weiß-blau-rot	■ ■ ■	EPDM beige	Aramid	EPDM	100								
orange-blau-orange	■ ■ ■	EPDM HT	Aramid	EPDM HT	125								
rot-blau-rot	■ ■ ■	EPDM AF	Aramid	EPDM	100								
grün-blau-grün	■ ■ ■	CSM	Aramid	CSM	100								
gelb-blau-grau	■ ■ ■	NBR	Aramid	CR	100								
weiß-blau-grau	■ ■ ■	NBR beige	Aramid	CR	100								
grau-blau-grau	■ ■ ■	CR	Aramid	CR	90								
lila-blau-lila	■ ■ ■	FPM	Aramid	FPM	180								
-	-	Silikon	Aramid	Silikon	180								
-	-	Silikon	Glasgewebe	Silikon	200								

Die Kompensatoren werden gemäß Ihrer Betriebsparameter ausgelegt.

## Wichtige Hinweise

Bei aggressiven Medien bitte Beständigkeitstabelle beachten (Kann gesondert angefordert werden). Der Balg darf nicht angestrichen oder einisoliert werden. Bitte beachten Sie auch die Einbauhinweise. ++++ Gerne senden wir Ihnen weitere Informationen zu den einzelnen Typen und Ausführungen zu. ++++

## WILLBRANDT Gummikompensator Typ 59

### Einsatz

#### Typ 59 rot (EPDM)

Für Wasser, Seewasser, Kühlwasser mit Glykol oder anderen chemischen Zusätzen zur Wasseraufbereitung, Salzlösung und schwache Säuren und Laugen. Ungeeignet bei aliphatischen, aromatischen und chlorierten Kohlenwasserstoffen, Öl oder ölhaltigen Medien.

#### Typ 59 blau (EPDM TW)

Wie Typ 59 rot, jedoch mit Trinkwasserzulassung.

#### Typ 59 weiß-rot (EPDM beige)

Wie Typ 59 rot, jedoch mit hellem Innengummi in Lebensmittelqualität.

#### Typ 59 rot AF (EPDM AF)

Wie Typ 59 rot, jedoch mit abriebfester EPDM-Gummimischung.

#### Typ 59 grün (CSM)

Für Chemikalien, aggressive, chemische Abwässer und ölhaltige Kompressorluft. Elektrisch isolierend.

#### Typ 59 gelb-grau (NBR)

Für Öle, Fette, Gase, Dieseldieselkraftstoffe, Kerosin, Rohöl. Ungeeignet bei aromatischen und chlorierten Kohlenwasserstoffen, Ester und Ketone.

#### Typ 59 weiß-grau (NBR beige)

Wie Typ 59 gelb-grau, jedoch helles Innengummi in Lebensmittelqualität. Nicht für Trinkwasser zugelassen!

#### Typ 59 grau (CR)

Für Wasser, Abwasser, Schwimmbadwasser, Salzwasser, Kühlwasser mit ölhaltigem Korrosionsschutzmittel, Ölgemischen und ölhaltige Pressluft.

#### Typ 59 rot-blau-rot (EPDM/Aramid)

Wie 59 rot, jedoch mit Aramidgewebe.

#### Typ 59 blau-blau-blau (EPDM TW/Aramid)

Wie Typ 59 blau, jedoch mit Aramidgewebe.

#### Typ 59 weiß-blau-rot (EPDM beige/Aramid)

Wie Typ 59 weiß-rot, jedoch mit Aramidgewebe

#### Typ 59 orange-blau-orange (EPDM HT/Aramid)

Wie Typ 59 rot, jedoch mit Aramidgewebe für Temperaturen bis +125 °C.

#### Typ 59 rot-blau-rot AF (EPDM AF/Aramid)

Wie Typ 59 rot AF, jedoch mit Aramidgewebe.

#### Typ 59 grün-blau-grün (CSM/Aramid)

Wie Typ 59 grün, jedoch mit Aramidgewebe.

#### Typ 59 gelb-blau-grau (NBR/Aramid)

Wie Typ 59 gelb-grau, jedoch mit Aramidgewebe.

#### Typ 59 weiß-blau-grau (NBR weiß/Aramid)

Wie Typ 59 weiß-grau, jedoch mit Aramidgewebe.

#### Typ 59 grau-blau-grau (CR/Aramid)

Wie Typ 59 grau, jedoch mit Aramidgewebe.

#### Typ 59 lila-blau-lila (FPM/Aramid)

Für Rauchgasentschwefelungsanlagen und Biodiesel. Hohe chemische Beständigkeit gegenüber Benzol, Xylol, Toluol, aromatisierten, chlorierten Kohlenwasserstoffen, mineralischen Säuren und Kraftstoffe mit einem Aromatengehalt von mehr als 50 %. Für Temperaturen bis +180 °C.

#### Typ 59 Silikon (Silikon/Glasgewebe bzw. Aramid)

Gut geeignet für heiße Luft, Essigsäure. Befriedigende Beständigkeit gegen Motoren- und Getriebeöle aliphatischer Art. Auch in Lebensmittelqualität lieferbar. Ausgezeichnete Alterungs-, UV-, Ozon- und Witterungsbeständigkeit. Sehr gute Strahlenbeständigkeit. Nicht einzusetzen bei Dampf oberhalb 120 °C. Unbeständig gegen Kraftstoffe.

#### Hinweis!

**Detailliertere Materialbeschreibungen auf Seite 5 - 7.**

### Wichtige Hinweise

Bitte berücksichtigen Sie entsprechende Festpunktstrukturen und Gleitlager in Ihrem Rohrleitungssystem sowie die Toleranzen gem. FSA-Handbuch (Seite 118) im technischen Anhang! Hinweise und Hilfestellungen hierzu finden Sie in unseren Einbauhinweisen (Seite 97 - 116).

++++ Gerne senden wir Ihnen weitere Informationen zu den einzelnen Typen und Ausführungen zu. ++++

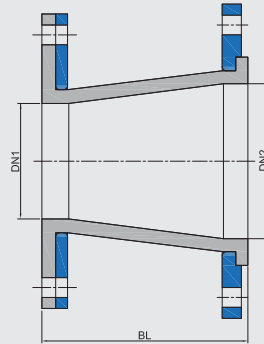


# WILLBRANDT Gummikompensator Typ 59

## Ausführung A - konzentrisch, unverspannt

Einsetzbar zur Dehnungsaufnahme in Stauchrichtung und lateraler Richtung, Schwingungs- und Geräuschkämpfung.

Eine Dehnungsaufnahme in Streckrichtung ist nur minimal möglich.



## Abmessungen Ausführung A, konzentrisch

DN1	DN2	Baulänge BL mm	Balg WF* mm <sup>2</sup>	Dehnungsaufnahme	
				axial - mm	lateral ± mm
350	400	300	125600	4	7
350	500	350	196250	10	12
400	500	400	196250	7	8
400	600	650	282600	13	13
500	600	340	282600	7	8
500	700	650	384650	13	13
500	800	900	502400	20	17
500	900	1150	635850	26	21
500	1000	1400	785000	33	25
500	1100	1650	949850	41	29
500	1200	1900	1130400	48	32
600	700	400	384650	8	8
600	800	650	502400	14	12
600	900	900	635850	21	16
600	1000	1150	785000	28	20
600	1100	1400	949850	35	24
600	1200	1650	1130400	42	28
700	800	400	502400	8	8
700	900	650	635850	15	12
700	1000	900	785000	21	16
700	1100	1150	949850	28	20
700	1200	1400	1130400	36	24
700	1300	1650	1326650	43	27
800	900	400	635850	8	7
800	1000	650	785000	15	12
800	1100	900	949850	22	16
800	1200	1150	1130400	29	20
800	1300	1400	1326650	37	23

DN1	DN2	Baulänge BL mm	Balg WF* mm <sup>2</sup>	Dehnungsaufnahme	
				axial - mm	lateral ± mm
800	1400	1650	1538600	45	27
900	1000	400	785000	8	7
900	1100	650	949850	15	11
900	1200	900	1130400	23	15
900	1300	1150	1326650	30	19
900	1400	1400	1538600	38	23
900	1500	1650	1766250	46	27
1000	1100	400	949850	9	7
1000	1200	650	1130400	16	11
1000	1300	900	1326650	23	15
1000	1400	1150	1538600	31	19
1000	1500	1400	1766250	39	22
1000	1600	1650	2009600	47	26
1100	1200	400	1130400	9	7
1100	1300	650	1326650	16	11
1100	1400	900	1538600	24	15
1100	1500	1150	1766250	32	18
1100	1600	1400	2009600	40	22
1200	1300	400	1326650	9	7
1200	1400	650	1538600	17	11
1200	1500	900	1766250	25	14
1200	1600	1150	2009600	33	18
1300	1400	400	1538600	9	7
1300	1500	650	1766250	17	10
1300	1600	900	2009600	25	14
1400	1500	400	1766250	9	6
1400	1600	650	2009600	17	10
1500	1600	400	2009600	10	6

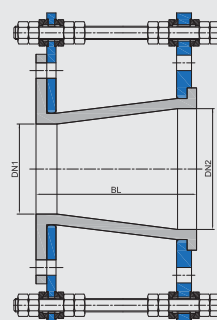
\* WF = wirksame Fläche

- Dehnungsaufnahme entspricht einer Balgauslegung mit 6 bar Betriebsdruck.
- Flanschanschlussmaße frei wählbar (DIN, ASTM, JIS etc.)
- Sonderbaulängen und Nennweiten in Einzelfällen möglich.

## Längenbegrenzer/Verspannung

Es wird empfohlen, diese Kompensatoren mit einer zug-/schubbegrenzenden (Ausführung M - siehe Bild) Verspannung einzusetzen. Durch den Druckaufbau wird der konische Balgkörper aufgebläht, wodurch es zu einer Verkürzung des Kompensators bzw. zu hohen Zugkräften an den Anschlüssen kommt.

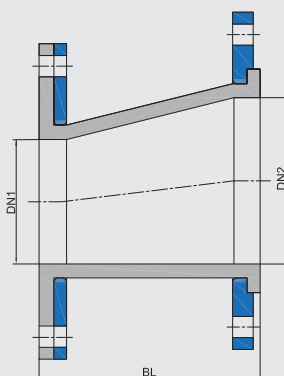
Weiterhin ist auch nur eine zugbegrenzende Verspannung (Ausführung E) lieferbar.



## WILLBRANDT Gummikomparator Typ 59

### Ausführung A - exzentrisch, unverspannt

Einsetzbar zur Dehnungsaufnahme in Stauchrichtung und lateraler Richtung, Schwingungs- und Geräuschkämpfung. Eine Dehnungsaufnahme in Streckrichtung ist nur minimal möglich.



### Abmessungen Ausführung A, exzentrisch

DN1	DN2	Baulänge BL mm	Balg WF* mm <sup>2</sup>	Dehnungsaufnahme	
				axial - mm	lateral ± mm
350	400	350	1125600	5	8
350	500	650	196250	11	14
400	500	500	196250	8	11
400	600	750	282600	14	15
500	600	500	282600	8	10
500	700	750	384650	14	15
500	800	1050	502400	21	20
500	900	1300	635850	28	24
500	1000	1550	785000	35	28
500	1100	1850	949850	43	32
500	1200	2100	1130400	50	36
600	700	500	384650	9	10
600	800	800	502400	15	15
600	900	1050	635850	22	19
600	1000	1300	785000	29	23
600	1100	1600	949850	37	28
600	1200	1850	1130400	44	31
600	1300	2100	1326650	52	35
700	800	550	502400	9	10
700	900	800	635850	16	15
700	1000	1050	785000	23	19
700	1100	1350	949850	30	23
700	1200	1600	1130400	38	27
700	1300	1850	1326650	45	31
700	1400	2150	1538600	54	35
800	900	550	635850	10	10
800	1000	800	785000	16	14
800	1100	1100	949850	24	19

DN1	DN2	Baulänge BL mm	Balg WF* mm <sup>2</sup>	Dehnungsaufnahme	
				axial - mm	lateral ± mm
800	1200	1350	1130400	31	23
800	1300	1600	1326650	38	27
800	1400	1900	1538600	47	31
800	1500	2150	1766250	55	35
900	1000	550	785000	10	10
900	1100	850	949850	17	15
900	1200	1100	1130400	25	19
900	1300	1150	1326650	32	22
900	1400	1650	1538600	40	27
900	1500	1900	1766250	48	31
900	1600	2150	2009600	57	34
1000	1100	600	949850	11	10
1000	1200	850	1130400	18	14
1100	1200	600	1130400	11	10
1100	1300	850	1326650	18	14
1100	1400	1150	1538600	27	19
1100	1500	1400	1766250	34	22
1100	1600	16500	2009600	42	26
1200	1300	600	1326650	11	10
1200	1400	900	1538600	19	15
1200	1500	1150	1766250	27	18
1200	1600	1400	2009600	35	22
1300	1400	650	1538600	12	11
1300	1500	900	1766250	20	14
1300	1600	1150	2009600	28	18
1400	1500	650	1766250	12	10
1400	1600	900	2009600	20	14
1500	1600	650	2009600	12	10

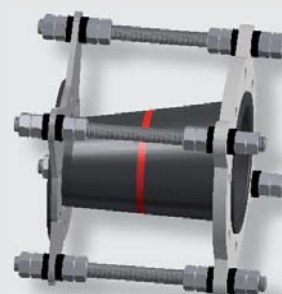
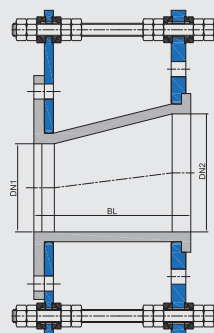
\* WF = wirksame Fläche

- Dehnungsaufnahme entspricht einer Balgauslegung mit 6 bar Betriebsdruck.
- Flanschanschlussmaße frei wählbar (DIN, ASTM, JIS etc.)
- Sonderbaulängen und Nennweiten in Einzelfällen möglich.

### Längenbegrenzer/Verspannung

Es wird empfohlen, diese Kompensatoren mit einer zug-/schubbegrenzenden (Ausführung M - siehe Bild) Verspannung einzusetzen, da durch den Druckaufbau der konische Balgkörper aufgebläht wird, wodurch es zu einer Verkürzung des Kompensators, bzw. zu hohen Zugkräften an den Anschlüssen kommt.

Weiterhin ist auch nur eine zugbegrenzende Verspannung (Ausführung E) lieferbar.



# WILLBRANDT Rohrverbinder Typ 60 WRG

DN 20 bis DN 200

Typ 60 ist ein Rohrverbinder in Vollgummiausführung, ohne Welle und mit einvulkanisierten Stahlflanschen. Durch seinen geraden, wellenlosen Durchgang wird ein sehr geringer Strömungswiderstand erreicht. Bauartbedingt kann er nur leichte Oberflächenschwingungen und Geräusche dämpfen, aber nicht als Kompensator zur Bewegungsaufnahme eingesetzt werden. Die Herstellung erfolgt nur in einer Gummiqualität (EPDM).

Eingesetzt wird der Typ 60 hauptsächlich in der Haus- und Gebäudetechnik zur Geräusch- und Oberflächenschwingungsdämpfung an Pumpen, Maschinen und Apparaten. Weiterhin kann er zur galvanischen Trennung von Rohrleitungen aus verschiedenen Materialien eingesetzt werden, um Beschädigungen an diesen vorzubeugen.



<b>Balgaufbau</b>	Zylindrischer, glatter Gummikörper mit einvulkanisierten Flanschringen. Der Gummi-Metall-Rohrverbinder ist selbstdichtend (keine Zusatzdichtungen erforderlich).	<b>Flanschausführung</b>	Einvulkanisierte Flansche aus Stahl mit Gewinde-Sacklöchern, gebohrt nach DIN PN 6 oder 10 (Standard).
<b>Temperatur/Druck</b>	100/110 °C bei 10/6 bar	<b>Zulassung</b>	TÜV-Zulassung in Anlehnung an DIN 4809 für Heizungsanlagen

## Abmessungen

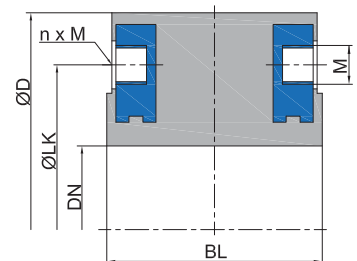
DN	Baulänge BL mm	Balg WF* mm <sup>2</sup>	Flansch PN 6				Flansch PN 10			
			ØD mm	ØLK mm	Schraubenmaß	Gewicht kg	ØD mm	ØLK mm	Schraubenmaß	Gewicht kg
20	70	300	90	65	4 x M10 x 25	1,0	105	75	4 x M12 x 30	1,8
25	70	300	100	75	4 x M10 x 25	1,5	115	85	4 x M12 x 30	2,2
32	70	800	120	90	4 x M12 x 30	2,2	140	100	4 x M16 x 30	3,3
40	70	1300	130	100	4 x M12 x 30	2,6	150	110	4 x M16 x 30	3,7
50	70	2000	140	110	4 x M12 x 30	2,8	165	125	4 x M16 x 30	4,2
65	70	3300	160	130	4 x M12 x 30	3,7	185	145	4 x M16 x 30	5,2
80	70	5000	190	150	4 x M16 x 35	5,2	200	160	8 x M16 x 35	5,7
100	70	7900	210	170	4 x M16 x 35	5,8	220	180	8 x M16 x 35	6,5
125	70	12300	240	200	8 x M16 x 35	6,9	250	210	8 x M20 x 40	8,1
150	70	17700	265	225	8 x M16 x 35	8,3	295	240	8 x M20 x 40	10,0
200	70 / 90	31400	-	-	-	-	340	295	8 x M20 x 45	14,7

\* WF = wirksame Fläche

## Wichtige Planungs- und Einbauhinweise

**Der Typ 60 kann KEINE axialen, lateralen oder angularen Bewegungen aufnehmen.** Er ist nur für die Schwingungsdämpfung im hochfrequenten Bereich und zur galvanischen Trennung zweier Rohrleitungen geeignet.

**Der Einbau in die Rohrleitung muss absolut spannungsfrei erfolgen.** Hierfür müssen entsprechende Festpunkte und Gleitlager eingeplant werden. Beim Anziehen der Flanschverschraubung ist darauf zu achten, dass dies gleichmäßig über Kreuz erfolgt. Das max. Anzugsmoment beträgt 30 N/m. Die Montage sollte nur mit Sechskantschrauben nach ISO 4017 und einer Unterlegscheibe erfolgen. Es ist unbedingt auf die richtige Schraubenlänge zu achten (siehe Einbauhinweise).



## Wichtige Hinweise

Bei aggressiven Medien bitte Beständigkeitstabelle beachten (Kann gesondert angefordert werden). Der Balg darf nicht angestrichen oder einisoliert werden. Bitte beachten Sie auch die Einbauhinweise. Bitte berücksichtigen Sie entsprechende Festpunktstrukturen und Gleitlager in Ihrem Rohrleitungssystem! Hinweise und Hilfestellungen hierzu finden Sie in unseren Einbauhinweisen.  
**++++ Gerne senden wir Ihnen weitere Informationen zu den einzelnen Typen und Ausführungen zu. ++++**

# WILLBRANDT Gummikompensator Typ 61

DN 50 bis DN 1500

Typ 61 ist ein handgewickelter, flachgewellter Gummikompensator durch dessen flache Wellenform ein möglichst geringer Strömungswiderstand erreicht wird. Beiderseits ist der Balg mit zylindrischen Enden zur Schellenbefestigung ausgeführt. Er zeichnet sich durch seine große Dehnungsaufnahme in allen Bewegungsrichtungen und eine Vielfalt an Gummiqualitäten aus, so dass für fast jeden Einsatzfall eine passende Gummimischung zur Verfügung steht (siehe Materialbeschreibungen auf den nächsten Seiten).

Zum Einsatz kommt der Typ 61 im Anlagenbau, in der Abwassertechnik, im Motorenbau und in der Lüftungstechnik. Hier wird er speziell zur Dehnungs- und Schwingungsaufnahme und zur Geräuschdämpfung eingesetzt.



<b>Balgaufbau</b>	Flachgewellter Gummibal mit Träger-einlagen, beiderseits mit zylindrischen Enden zur Schellenbefestigung. Der Balg wird im Standard mit einer Welle ausgeführt.  Ausführungen ohne Welle bzw. mit mehreren Wellen für größere Dehnungs-aufnahmen sind ebenfalls möglich.	<b>Anschluss</b>	Muffenenden für ISO-Rohr (Standard) zur Schellenbefestigung. Die Breite der Schellen sollte mind. 20 mm betragen (bis 3 bar eine Schelle/Seite, über 3 bar zwei Schellen/Seite).
<b>Vakuumfestigkeit</b>	Nur mit Vakuumstützspirale/-ring für Vakuumanwendungen einsetzbar.	<b>Zulassung/Konformität</b>	Trinkwasserzulassungen, FDA und EG 1935/2004 konform
		<b>Zubehör</b>	<ul style="list-style-type: none"> <li>- Befestigungsschellen</li> <li>- Potentialausgleich (einvulkanisierte Litze)</li> <li>- Flammfeste Schutzhüllen</li> <li>- Staub- und Spritzschutzhüllen</li> </ul>

## Kenndaten

Balg		Seele (innen)	Balgaufbau		max. Temperatur °C	zulässige Betriebsdaten							
Farbkennzeichnung	Farbmarkierung		Träger-einlage	Decke (außen)		°C	bar	°C	bar	°C	bar	°C	bar
rot	■	EPDM	Polyamid	EPDM	100								
blau	■	EPDM TW	Polyamid	EPDM	100								
weiß-rot	□ ■	EPDM beige	Polyamid	EPDM	100								
rot	■	EPDM AF	Polyamid	EPDM	100								
grün	■	CSM	Polyamid	CSM	100								
gelb-grau	■ □	NBR	Polyamid	CR	100								
weiß-grau	□ □	NBR beige	Polyamid	CR	100								
grau	□	CR	Polyamid	CR	90								
rot-blau-rot	■ ■ ■	EPDM	Aramid	EPDM	100								
blau-blau-blau	■ ■ ■	EPDM TW	Aramid	EPDM	100								
weiß-blau-rot	□ ■ ■	EPDM beige	Aramid	EPDM	100								
orange-blau-orange	■ ■ ■	EPDM HT	Aramid	EPDM HT	125								
rot-blau-rot	■ ■ ■	EPDM AF	Aramid	EPDM	100								
grün-blau-grün	■ ■ ■	CSM	Aramid	CSM	100								
gelb-blau-grau	■ ■ □	NBR	Aramid	CR	100								
weiß-blau-grau	□ ■ □	NBR beige	Aramid	CR	100								
grau-blau-grau	□ ■ □	CR	Aramid	CR	90								
lila-blau-lila	■ ■ ■	FPM	Aramid	FPM	180								
-	-	Silikon	Aramid	Silikon	180								
-	-	Silikon	Glasgewebe	Silikon	200								

Die Kompensatoren werden gemäß Ihrer Betriebsparameter ausgelegt.

## Wichtige Hinweise

Bei aggressiven Medien bitte Beständigkeitstabelle beachten (Kann gesondert angefordert werden).  
Der Balg darf nicht angestrichen oder einisoliert werden. Bitte beachten Sie auch die Einbauhinweise.  
++++ Gerne senden wir Ihnen weitere Informationen zu den einzelnen Typen und Ausführungen zu. +++++

# WILLBRANDT Gummikompensator Typ 61

## Einsatz

### Typ 61 rot (EPDM)

Für Wasser, Seewasser, Kühlwasser mit Glykol oder anderen chemischen Zusätzen zur Wasseraufbereitung, Salzlösung und schwache Säuren und Laugen. Ungeeignet bei aliphatischen, aromatischen und chlorierten Kohlenwasserstoffen, Öl oder ölhaltigen Medien.

### Typ 61 blau (EPDM TW)

Wie Typ 61 rot, jedoch mit Trinkwasserzulassung.

### Typ 61 weiß-rot (EPDM beige)

Wie Typ 61 rot, jedoch mit hellem Innengummi in Lebensmittelqualität.

### Typ 61 rot AF (EPDM AF)

Wie Typ 61 rot, jedoch mit abriebfester EPDM-Gummimischung.

### Typ 61 grün (CSM)

Für Chemikalien, aggressive, chemische Abwässer und ölhaltige Kompressorluft.

### Typ 61 gelb-grau (NBR)

Für Öle, Fette, Gase, Dieselmotorenstoffe, Kerosin, Rohöl. Ungeeignet bei aromatischen und chlorierten Kohlenwasserstoffen, Ester und Ketone.

### Typ 61 weiß-grau (NBR beige)

Wie Typ 61 gelb-grau, jedoch helles Innengummi in Lebensmittelqualität. Nicht für Trinkwasser zugelassen!

### Typ 61 grau (CR)

Für Wasser, Abwasser, Schwimmbadwasser, Salzwasser, Kühlwasser mit ölhaltigem Korrosionsschutzmittel, Ölgemischen und ölhaltige Pressluft.

### Typ 61 rot-blau-rot (EPDM/Aramid)

Wie Typ 61 rot, jedoch mit Aramidgewebe.

### Typ 61 blau-blau-blau (EPDM TW/Aramid)

Wie Typ 61 blau, jedoch mit Aramidgewebe.

### Typ 61 weiß-blau-rot (EPDM beige/Aramid)

Wie Typ 61 weiß-rot, jedoch mit Aramidgewebe.

### Typ 61 orange-blau-orange (EPDM HT/Aramid)

Wie Typ 61 rot, jedoch mit Aramidgewebe für Temperaturen bis +125 °C.

### Typ 61 rot-blau-rot AF (EPDM AF/Aramid)

Wie Typ 61 rot AF, jedoch mit Aramidgewebe.

### Typ 61 grün-blau-grün (CSM/Aramid)

Wie Typ 61 grün, jedoch mit Aramidgewebe.

### Typ 61 gelb-blau-grau (NBR/Aramid)

Wie Typ 61 gelb-grau, jedoch mit Aramidgewebe.

### Typ 61 weiß-blau-grau (NBR weiß/Aramid)

Wie Typ 61 weiß-grau, jedoch mit Aramidgewebe.

### Typ 61 grau-blau-grau (CR/Aramid)

Wie Typ 61 grau, jedoch mit Aramidgewebe.

### Typ 61 lila-blau-lila (FPM/Aramid)

Für Rauchgasentschwefelungsanlagen und Biodiesel. Hohe chemische Beständigkeit gegenüber Benzol, Xylol, Toluol, aromatisierten, chlorierten Kohlenwasserstoffen, mineralischen Säuren und Kraftstoffe mit einem Aromatengehalt von mehr als 50 %. Für Temperaturen bis +180 °C.

### Typ 61 Silikon (Silikon/Glasgewebe bzw. Aramid)

Gut geeignet für heiße Luft, Essigsäure. Befriedigende Beständigkeit gegen Motoren- und Getriebeöle aliphatischer Art. Auch in Lebensmittelqualität lieferbar. Ausgezeichnete Alterungs-, UV-, Ozon- und Witterungsbeständigkeit. Sehr gute Strahlenbeständigkeit. Nicht einzusetzen bei Dampf oberhalb 120 °C. Unbeständig gegen Kraftstoffe.

### Hinweis!

**Detailliertere Materialbeschreibungen auf Seite 5 - 7.**



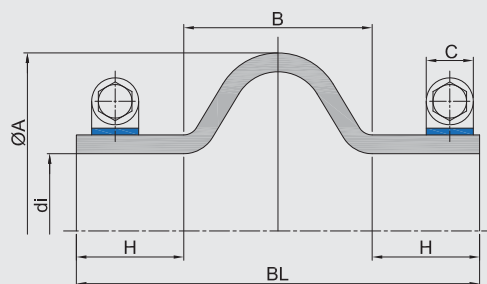


# WILLBRANDT Gummikompensator Typ 61

## Typ 61-1 - einwellig

Einsetzbar zur allseitigen Bewegungsaufnahme (für kombinierte Bewegungen Dehnungsdiagramm im technischen Anhang beachten), Schwingungs- und Geräuschdämpfung.

Die Aufnahme der Reaktionskraft des Kompensators muss durch eine geeignete Leitungsführung mit entsprechenden Fest-, Los- und Gleitlagern erfolgen.



## Abmessungen Typ 61-1

DN	Baulänge BL mm	Balg		Zylinder-Ende H mm	Flansch PN 10 Baulücke B mm	Schelle C mm	Dehnungsaufnahme				Druck max. bar
		di mm	WF* cm <sup>2</sup>				axial + mm	axial - mm	lateral ± mm	angular ± ∠°	
50	250	60,3	155	55	140	20	15	30	25	21,8	6
65	250	76,1	191	55	140	20	15	30	25	17,1	6
80	250	88,9	224	55	140	20	15	30	25	14,0	6
100	250	114,1	297	55	140	20	15	30	25	11,3	6
125	250	139,7	379	55	140	20	15	30	25	9,1	6
150	250	168,3	484	55	140	20	15	30	25	7,6	6
200	250	219,1	703	55	140	20	15	30	25	5,7	6
250	250	273,0	979	55	140	20	15	30	25	4,6	6
300	250	323,9	1281	55	140	20	15	30	25	3,8	6
350	250	355,6	1292	65	120	25	15	30	15	3,3	6
400	250	406,4	1636	65	120	25	10	30	15	2,9	6
450	250	457,0	2020	65	120	25	10	30	15	2,5	6
500	250	508,0	2445	65	120	25	10	30	15	2,3	6
600	250	610,0	3417	65	120	25	10	30	15	1,9	4
650	250	660,4	3964	65	120	25	10	30	15	1,8	4
700	250	711,0	4551	65	120	25	10	30	15	1,6	4
750	250	762,0	5178	65	120	25	10	30	15	1,5	4
800	250	813,0	5847	65	120	25	10	30	15	1,4	4
900	250	914,0	7305	65	120	25	10	30	15	1,3	4
1000	250	1016,0	8925	65	120	25	10	30	15	1,3	4
1100	250	1117,6	10496	65	120	25	10	30	15	1,1	3
1200	250	1219,0	12370	65	120	25	10	30	15	1,0	3
1300	250	1320,8	14420	65	120	25	10	30	15	0,9	2
1400	250	1422,0	16627	65	120	25	10	30	15	0,8	2
1500	250	1524,0	18991	65	120	25	10	30	15	0,8	2

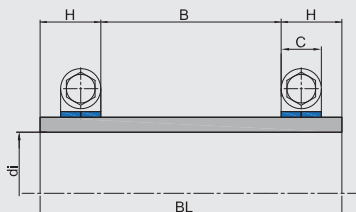
\* WF = wirksame Fläche

- Zwischengrößen und Baulängenänderungen auf Anfrage möglich.
- Größere Dehnungsaufnahmen durch Änderung der Baulänge/des Wellenprofils und durch Wechsel zu einem mehrwelligem Typ (bis zu 5 Wellen) möglich.
- Bei Einsatz eines Vakuumstützringes (Typ 61-...V) verringert sich die Dehnungsaufnahme axial+ und angular +/- um 60 %.

## Ausführungsvarianten

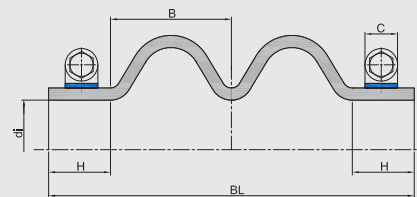
### Typ 61-0 - ohne Welle

Einsetzbar zur Schwingungs- und Geräuschdämpfung. Keine axiale Bewegungsaufnahme möglich.



### Typ 61-2 - zweiwellig

Einsetzbar zur allseitigen Bewegungsaufnahme (für kombinierte Bewegungen. Dehnungsdiagramm im technischen Anhang beachten), Schwingungs- und Geräuschdämpfung.



## Wichtige Hinweise

**Bitte berücksichtigen Sie entsprechende Festpunktstrukturen und Gleitlager in Ihrem Rohrleitungssystem sowie die Toleranzen gem. FSA-Handbuch (Seite 118) im technischen Anhang! Hinweise und Hilfestellungen hierzu finden Sie in unseren Einbauhinweisen (Seite 97 - 116).**

**++++ Gerne senden wir Ihnen weitere Informationen zu den einzelnen Typen und Ausführungen zu. +++++**

# WILLBRANDT Entwässerungsschlauch Typ 62

## DN 50 bis DN 600

Typ 62 ist ein handgewickelter, mehrfach leicht gewellter Gummischlauch. Durch die Mehrfachwellung ist er sehr flexibel und hat einen sehr geringen Eigenwiderstand. Weiterhin zeichnet er sich durch seine Flexibilität in der Baulänge aus. Beiderseits ist der Schlauch mit zylindrischen Enden zur Schellenbefestigung versehen.

Eingesetzt wird der Typ 62 zur Aufnahme von Dehnungen und Vibrationen in der Brücken- und Gebäudeentwässerung. Er ist für die dort anfallenden hohen Temperaturschwankungen und verschiedenartigen Medien ausgelegt.



<b>Aufbau</b>	Durchgehend, leicht gewellter Gummischlauch mit Trägereinlagen, eingearbeiteter, verdeckter Stahldrahtspirale, sowie zylindrischen, spiralfreien Muffenenden zur Schellenbefestigung.	<b>Druckfestigkeit</b>	max. 0,5 bar Betriebsdruck bzw. 0,3 bar Unterdruck
<b>Material</b>	Chloropren (CR) mit Trägereinlagen aus Polyamidcord	<b>Anschluss</b>	Muffenenden für ISO-Rohr (Standard) zur Schellenbefestigung. Andere Anschlussnormen, wie z.B. SML-Rohr oder Sonderabmessungen ebenfalls möglich.
<b>Temperatur</b>	max. 70°C (drucklos), bzw. max. 50 °C (0,5 bar)	<b>Zubehör</b>	- Befestigungsschellen - Potentialausgleich (einvulk. Litze)

## Abmessungen

DN	Balg		Li SML Rohr mm	H mm	Abmessungen		Baulänge
	Li ISO-Rohr mm				S mm		
50	60,3		58	50	5 - 6		300 - 3000
65	76,1		-	50	5 - 6		300 - 3000
70	-		78	50	5 - 6		300 - 3000
80	88,9		83	50	5 - 6		300 - 3000
100	114,3		110	50	5 - 6		300 - 3000
125	139,7		135	50	5 - 6		300 - 3000
150	168,3		160	50	5 - 6		300 - 3000
200	219,1		210	50	5 - 6		300 - 3000
250	273,0		274	50	5 - 6		300 - 3000
300	323,9		326	75	5 - 6		300 - 3000
350	355,6		429	75	5 - 6		300 - 3000
400	406,4		-	75	5 - 6		300 - 3000
500	508,0		532	100	5 - 6		300 - 3000
600	610,0		635	100	5 - 6		300 - 3000

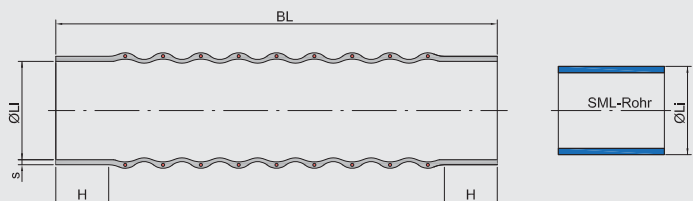
### Zulässige Dehnungsaufnahme (nicht in Kombination):

max. axial - = (Baulänge - 2 x H) x 0,3 [mm]

max. axial + = nur bei vorgestauchter Einbaulänge möglich

lateral +/- = (Baulänge - 2 x H) x 0,15 [mm] = zul. lateral +/-

Sonderanschlussmaße auf Anfrage möglich.



## Wichtige Hinweise

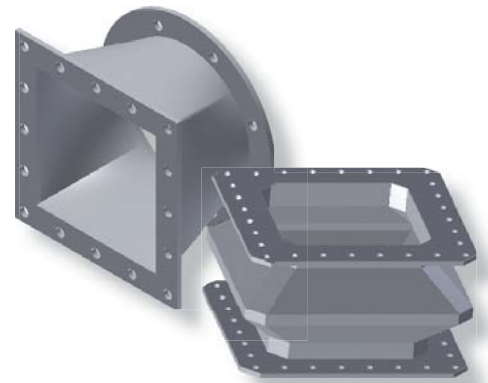
**Beim Einbau auf die vorhandene Einbautemperatur achten und entsprechend vorspannen. Schellenanzugsmoment bei Verwendung von GBS-Schellen: 25 Nm. Bei Bestellung Rohrdurchmesser für die Muffenerweiterung angeben. Der Balg darf nicht angestrichen oder einisoliert werden. Bitte beachten Sie auch die Einbauhinweise sowie die Toleranzen gem. FSA-Handbuch (Seite 118) im technischen Anhang!**

**++++ Gerne senden wir Ihnen weitere Informationen zu den einzelnen Typen und Ausführungen zu. +++++**

## WILLBRANDT Gummikompensator Typ 63

Typ 63 ist ein frei geformter Gummikompensator, der speziell nach Ihrer Spezifikation und Ihren Konstruktionsmaßen ausgelegt und hergestellt wird. Die Querschnitte können rund, eckig, oval oder eine Kombination dieser sein. Für eine große Bewegungsaufnahme kann der Balg mehrwellig ausgeführt werden. Für die Herstellung steht eine Vielfalt an Gummiqualititäten zur Auswahl, so dass fast für jeden Einsatzfall eine passende Gummimischung gefunden werden kann (siehe Materialbeschreibungen auf den nächsten Seiten).

Zum Einsatz kommt der Typ 63 in Luft-, Wasser- und Chemieanlagen, zur Aufnahme von Dehnungen, Bauversätzen und zur Schwingungsdämpfung.



<b>Balgaufbau</b>	Gummibal mit Trägereinlagen. Wahlweise zylindrische Enden zur Schellen-/Spannband- oder Klemmleistenbefestigung oder angeformte, druckstabile Vollgummiflansche, selbstdichtend (keine Zusatzdichtung erforderlich), zur Aufnahme von Hinterlegflanschen. Der Balg kann glatt, ein- oder mehrwellig oder mit Falten ausgeführt werden.	<b>Befestigung</b>	Die Art der Schellen bzw. Spannänder, sowie die Ausführung/Lochung der Hinterlegflansche kann frei gewählt werden.
<b>Druckfestigkeit</b>	max. 10 bar Betriebsdruck → da es sich um einen Freiformartikel handelt, ist der max. zulässige Druck stark formabhängig!	<b>Zulassung/Konformität</b>	Trinkwasserzulassungen, FDA und EG 1935/2004 konform
<b>Vakuumfestigkeit</b>	Nur mit Vakuumstützring vakuumfest.	<b>Zubehör</b>	<ul style="list-style-type: none"> <li>- Potentialausgleich</li> <li>- Leitbleche</li> <li>- Flammfeste Schutzhüllen</li> <li>- Staub- und Spritzschutzhüllen</li> <li>- Erdabdeck-/Sonnenschutzhäuben</li> <li>- Verspannungen</li> </ul>

### Kenndaten

Balg Farbkennzeichnung	Farbmarkierung	Seele (innen)	Balgaufbau Trägereinlage	Decke (außen)	max. Temperatur °C	zulässige Betriebsdaten														
						°C	bar	°C	bar	°C	bar	°C	bar	°C	bar					
rot		EPDM	Polyamid	EPDM	100															
blau		EPDM TW	Polyamid	EPDM	100															
weiß-rot		EPDM beige	Polyamid	EPDM	100															
rot		EPDM AF	Polyamid	EPDM	100															
grün		CSM	Polyamid	CSM	100															
gelb-grau		NBR	Polyamid	CR	100															
weiß-grau		NBR beige	Polyamid	CR	100															
grau		CR	Polyamid	CR	90															
rot-blau-rot		EPDM	Aramid	EPDM	100															
blau-blau-blau		EPDM TW	Aramid	EPDM	100															
weiß-blau-rot		EPDM beige	Aramid	EPDM	100															
orange-blau-orange		EPDM HT	Aramid	EPDM HT	125															
rot-blau-rot		EPDM AF	Aramid	EPDM	100															
grün-blau-grün		CSM	Aramid	CSM	100															
gelb-blau-grau		NBR	Aramid	CR	100															
weiß-blau-grau		NBR beige	Aramid	CR	100															
grau-blau-grau		CR	Aramid	CR	90															
lila-blau-lila		FPM	Aramid	FPM	180															
-	-	Silikon	Aramid	Silikon	180															
-	-	Silikon	Glasgewebe	Silikon	200															

### Wichtige Hinweise

Bei aggressiven Medien bitte Beständigkeitstabelle beachten (Kann gesondert angefordert werden).  
 Der Balg darf nicht angestrichen oder einisoliert werden. Bitte beachten Sie auch die Einbauhinweise.  
 ++++ Gerne senden wir Ihnen weitere Informationen zu den einzelnen Typen und Ausführungen zu. ++++

## WILLBRANDT Gummikompensator Typ 63

### Einsatz

#### Typ 63 rot (EPDM)

Für Wasser, Seewasser, Kühlwasser mit Glykol oder anderen chemischen Zusätzen zur Wasseraufbereitung, Salzlösung und schwache Säuren und Laugen. Ungeeignet bei aliphatischen, aromatischen und chlorierten Kohlenwasserstoffen, Öl oder ölhaltigen Medien.

#### Typ 63 blau (EPDM TW)

Wie Typ 63 rot, jedoch mit Trinkwasserzulassung.

#### Typ 63 weiß-rot (EPDM beige)

Wie Typ 63 rot, jedoch mit hellem Innengummi in Lebensmittelqualität.

#### Typ 63 rot AF (EPDM AF)

Wie Typ 63 rot, jedoch mit abriebfester EPDM-Gummimischung.

#### Typ 63 grün (CSM)

Für Chemikalien, aggressive, chemische Abwässer und ölhaltige Kompressorluft.

#### Typ 63 gelb-grau (NBR)

Für Öle, Fette, Gase, Dieselmotoren, Kerosin, Rohöl. Ungeeignet bei aromatischen und chlorierten Kohlenwasserstoffen, Ester und Ketone.

#### Typ 63 weiß-grau (NBR beige)

Wie Typ 63 gelb-grau, jedoch helles Innengummi in Lebensmittelqualität. Nicht für Trinkwasser zugelassen!

#### Typ 63 grau (CR)

Für Wasser, Abwasser, Schwimmbadwasser, Salzwasser, Kühlwasser mit ölhaltigem Korrosionsschutzmittel, Ölgemischen und ölhaltige Pressluft.

#### Typ 63 rot-blau-rot (EPDM/Aramid)

Wie Typ 63 rot, jedoch mit Aramidgewebe.

#### Typ 63 blau-blau-blau (EPDM TW/Aramid)

Wie Typ 63 blau, jedoch mit Aramidgewebe.

#### Typ 63 weiß-blau-rot (EPDM beige/Aramid)

Wie Typ 63 weiß-rot, jedoch mit Aramidgewebe.

#### Typ 63 orange-blau-rot (EPDM HT/Aramid)

Wie Typ 63 rot, jedoch mit Aramidgewebe für Temperaturen bis +125 °C.

#### Typ 63 rot-blau-rot AF (EPDM AF/Aramid)

Wie Typ 63 rot AF, jedoch mit Aramidgewebe.

#### Typ 63 grün-blau-grün (CSM/Aramid)

Wie Typ 63 grün, jedoch mit Aramidgewebe.

#### Typ 63 gelb-blau-grau (NBR/Aramid)

Wie Typ 63 gelb-grau, jedoch mit Aramidgewebe.

#### Typ 63 weiß-blau-grau (NBR weiß/Aramid)

Wie Typ 63 weiß-grau, jedoch mit Aramidgewebe.

#### Typ 63 grau-blau-grau (CR/Aramid)

Wie Typ 63 grau, jedoch mit Aramidgewebe.

#### Typ 63 lila-blau-lila (FPM/Aramid)

Für Rauchgasentschwefelungsanlagen und Biodiesel. Hohe chemische Beständigkeit gegenüber Benzol, Xylol, Toluol, aromatisierten, chlorierten Kohlenwasserstoffen, mineralischen Säuren und Kraftstoffe mit einem Aromatengehalt von mehr als 50 %. Für Temperaturen bis +180 °C.

#### Typ 63 Silikon (Silikon/Glasgewebe bzw. Aramid)

Gut geeignet für heiße Luft, Essigsäure. Befriedigende Beständigkeit gegen Motoren- und Getriebeöle aliphatischer Art. Auch in Lebensmittelqualität lieferbar. Ausgezeichnete Alterungs-, UV-, Ozon- und Witterungsbeständigkeit. Sehr gute Strahlenbeständigkeit. Nicht einzusetzen bei Dampf oberhalb 120 °C. Unbeständig gegen Kraftstoffe.

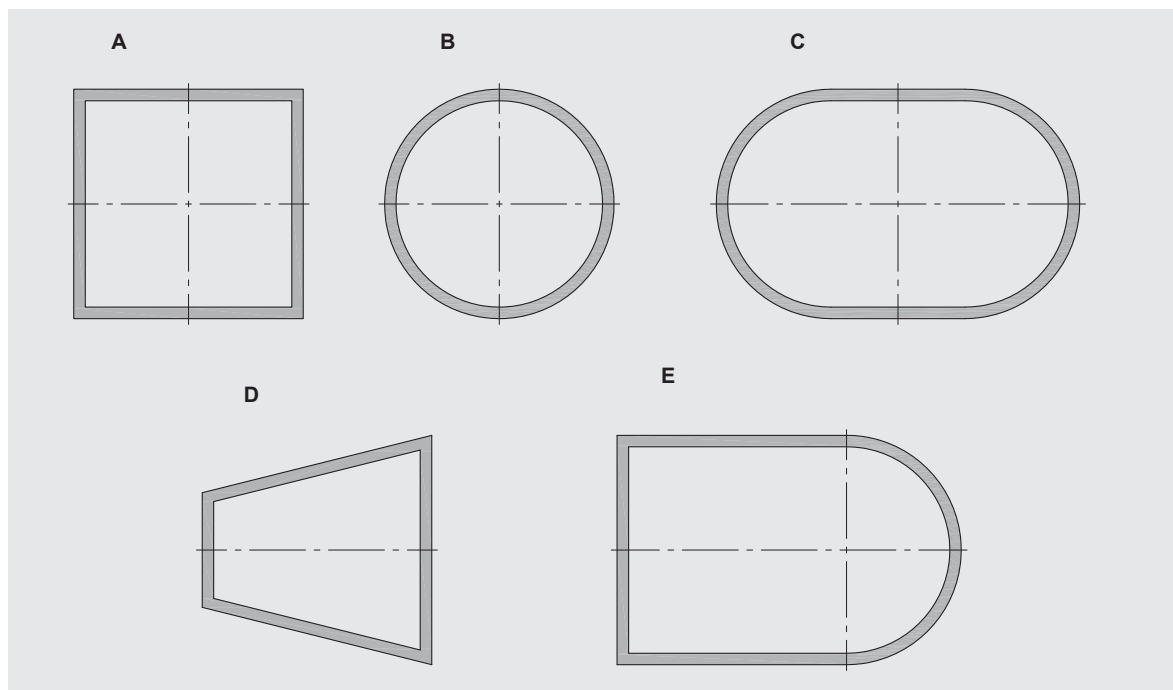
#### Hinweis!

**Detailliertere Materialbeschreibungen auf Seite 5 - 7.**

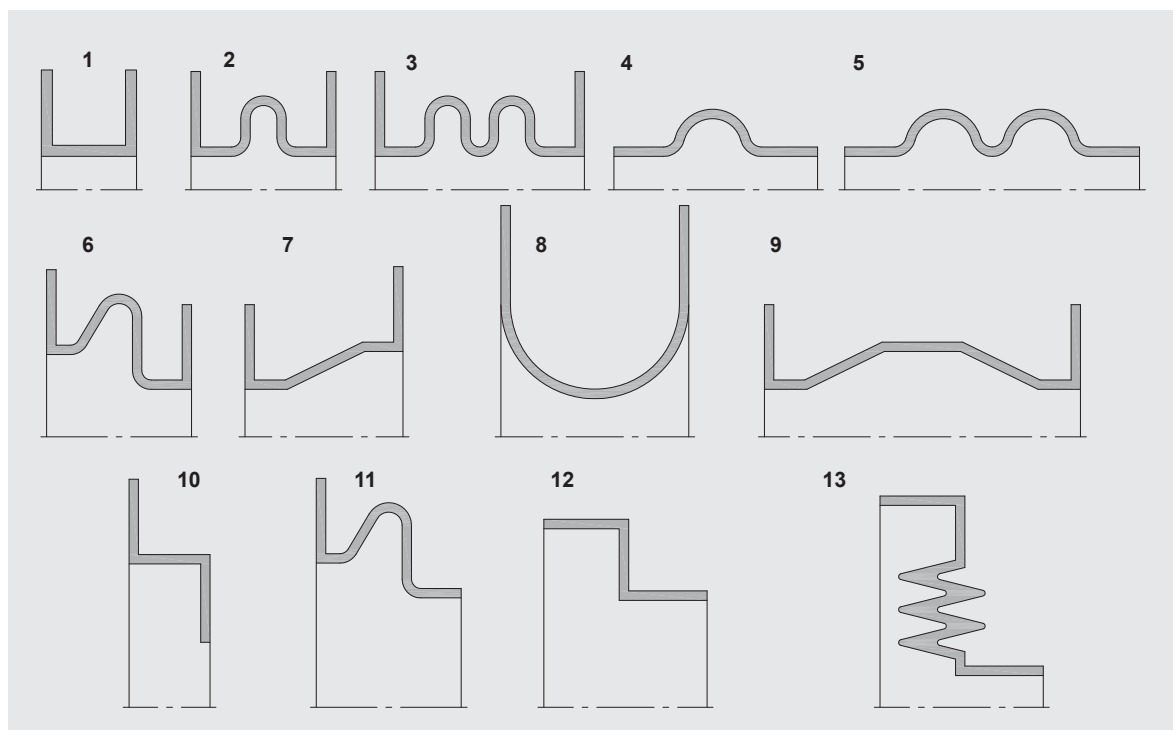


## WILLBRANDT Gummikomparator Typ 63

Querschnitts-  
beispiele



Balgform-  
beispiele



Wichtige  
Hinweise

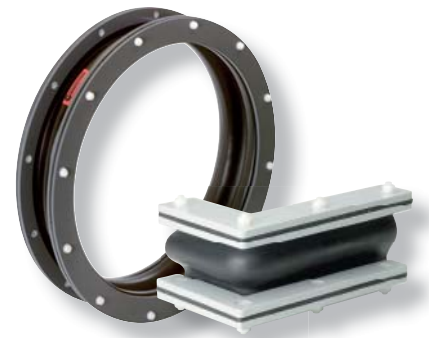
Bitte berücksichtigen Sie entsprechende Festpunktstrukturen und Gleitlager in Ihrem Rohrleitungssystem sowie die Toleranzen gem. FSA-Handbuch (Seite 118) im technischen Anhang! Hinweise und Hilfestellungen hierzu finden Sie in unseren Einbauhinweisen (Seite 97 - 116).  
++++ Gerne senden wir Ihnen weitere Informationen zu den einzelnen Typen und Ausführungen zu. +++++



## WILLBRANDT Gummikompensator Typ 64

Der Kompensator Typ 64 ist ein flexibler Dehnungsausgleicher, der aus vorgefertigten Folien hergestellt und je nach Material in der Endform ausvulkanisiert bzw. aufgeheizt wird. Die Kompensatorenmaße richten sich nach Ihren Konstruktionsmaßen und der aufzunehmenden Bewegung. Es gibt für diesen Typ keine Standardabmessungen.

Einsatzbereiche sind der spannungsfreie Einbau von Ventilatoren und Gebläsen, die Schüttgut- und Fördertechnik.



<b>Balgaufbau</b>	Der Kompensatorbalg besteht aus einer Lage Gummifolie mit Gewebereinlage, die im Bereich des Stoßes überlappt und vulkanisiert bzw. aufgeheizt wird. Um die vorgegebenen Bewegungen aufzunehmen, stehen Ausführungen mit und ohne Welle zur Verfügung.	<b>Befestigung</b>	Sowohl Flanschanschluss als auch zylindrische Enden zur Schellenbefestigung sind möglich.
<b>Druckfestigkeit</b>	max. +/- 0,4 bar (auch abhängig von der freien Baulänge)	<b>Zubehör</b>	<ul style="list-style-type: none"> <li>- Potentialausgleich</li> <li>- Leitbleche</li> <li>- Staub- und Spritzschutzhüllen</li> <li>- Erdabdeck-/Sonnenschutzhauben</li> </ul>

### Kenndaten

Balg		Seele (innen)	Balgaufbau		Dicke mm	max. Temperatur °C	max. Druck		Ausführung
Farbkennzeichnung	Farbmarkierung		Träger-einlage	Decke (außen)			bar	bar	
rot	■	EPDM	Polyamid	EPDM	3,0	120	-0,4	+0,4	weich
rot	■	EPDM	Polyamid	EPDM	4,0	120	-0,4	+0,4	Standard
lila*	■	FPM	Glasgewebe	FPM	4,7	200	-0,4	+0,4	Standard
gelb	■	NBR	Polyamid	NBR	4,0	90	-0,4	+0,4	Standard
grau	□	CR	Polyamid	CR	3,0	90	-0,4	+0,4	Standard

\*nicht mit Welle (Balgform Typ 64-2 und Typ 64-4) lieferbar.

### Einsatz

#### Typ 64 rot

Für kalte und heiße Luft und Schüttgüter. Gute Witterungs-, Alterungs- und Ozonbeständigkeit. Nicht geeignet für Ölprodukte aller Art und Kühlwasser mit Zusätzen von ölhaltigen Beimengungen.

#### Typ 64 lila

Für aggressive Abluft, Rauchgase und Schüttgüter.

#### Typ 64 gelb

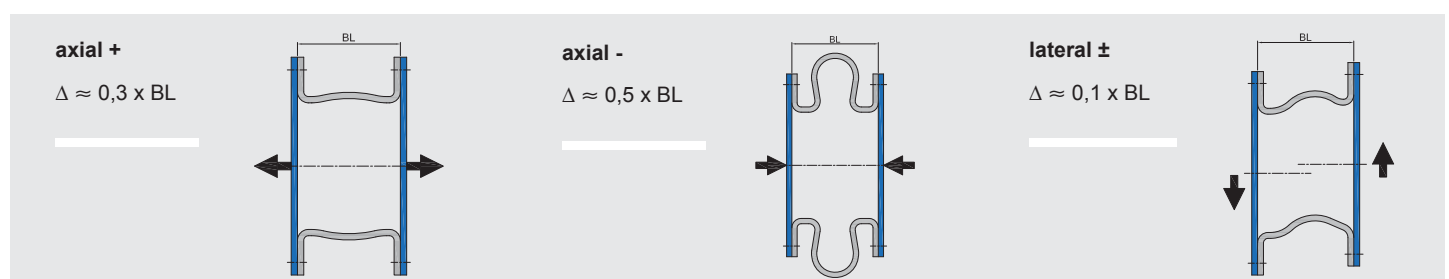
Für ölhaltige/fetthaltige Luft, Gase und Schüttgüter.

#### Typ 64 grau CR

Für ölhaltige Luft, Abluft aus Kläranlagen und Schüttgüter.

#### Hinweis!

Detailliertere Materialbeschreibungen auf Seite 5 - 7.

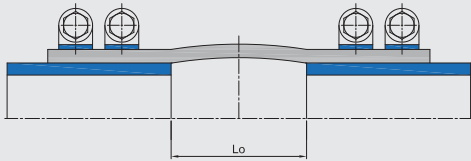


## WILLBRANDT Gummikompensator Typ 64

### Balgformen

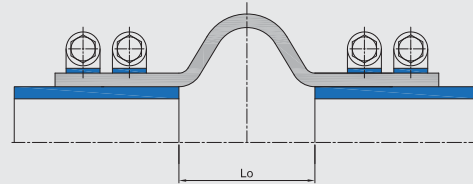
#### Typ 64-1

mit geraden Enden ohne Welle für runde oder eckige Ausführung



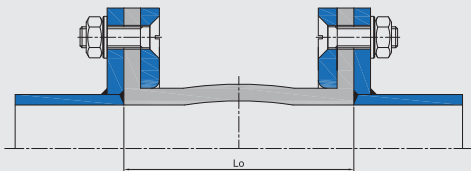
#### Typ 64-2

mit geraden Enden und Welle für runde oder eckige Ausführung



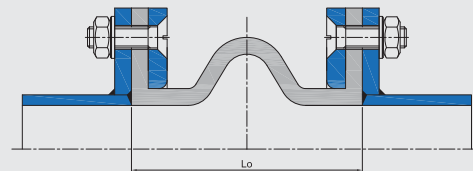
#### Typ 64-3

mit Flanschanschluss ohne Welle für runde oder eckige Ausführung



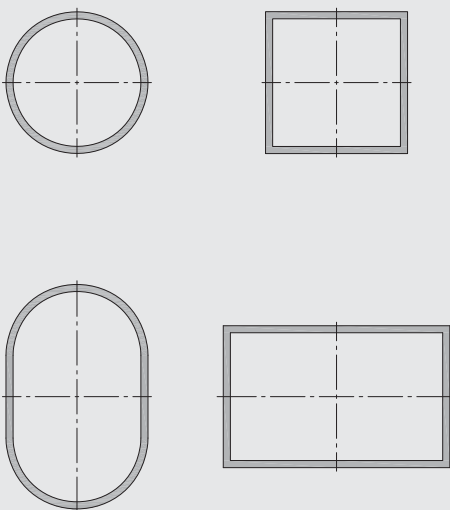
#### Typ 64-4

mit Flanschanschluss und Welle für runde oder eckige Ausführung

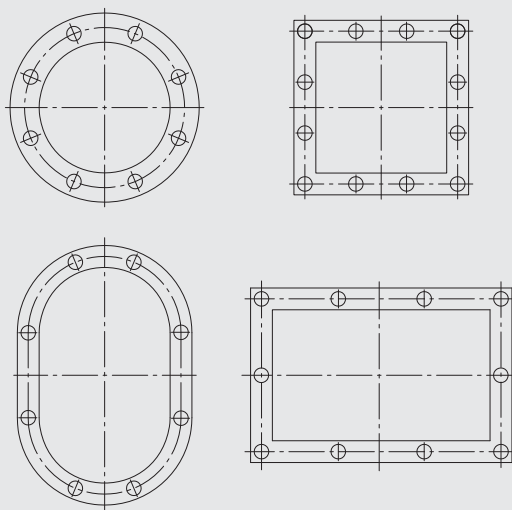


### Querschnitte

#### Querschnitte mit geraden Enden für Schellenbefestigung bzw. Befestigungsleisten



#### Querschnitte für Flanschbefestigung



### Wichtige Hinweise

Bei aggressiven Medien bitte Beständigkeitstabelle beachten (Kann gesondert angefordert werden). Der Balg darf nicht angestrichen oder einisoliert werden. Bitte beachten Sie auch die Einbauhinweise sowie die Toleranzen gem. FSA-Handbuch (Seite 118) im technischen Anhang!  
++++ Gerne senden wir Ihnen weitere Informationen zu den einzelnen Typen und Ausführungen zu. +++++

## WILLBRANDT Wandabdichtung Typ 65

### DN 80 bis DN 5000







Typ 65 ist eine frei geformte Wandabdichtung aus Gummi, die speziell nach Ihrer Spezifikation und Ihren Konstruktionsmaßen ausgelegt und hergestellt wird. Der Anschluss erfolgt mittels Schelle, Flansch oder einer Kombination dieser. Für die Herstellung stehen diverse Gummiqualitäten zur Auswahl, so dass fast für jeden Einsatzfall eine passende Gummimischung zur Verfügung steht (siehe Materialbeschreibungen auf den nächsten Seiten).

Zum Einsatz kommt der Typ 65 in Kraftwerken, im Anlagenbau, in Armaturenschächten, in Maschinenhäusern und Pumpstationen, wo er zur Abdichtung von Rohrdurchführungen, z. B. gegen Grundwassereintritt und zur Aufnahme von Gebäudesetzungen und Schubdehnungen.



<b>Balgaufbau</b>	Gummibalg mit Trägereinlagen in flacher oder gewellter Ausführung. Der Anschluss erfolgt wahlweise mit zylindrische Enden zur Schellenbefestigung und/oder mit nach innen oder außen gestellten Vollgummiflanschen zur Aufnahme von Hinterleg-/Klemmflanschen.	<b>Befestigung</b>	Sowohl Flanschanschluss als auch zylindrischen Enden zur Schellenbefestigung sind möglich.
<b>Druckfestigkeit</b>	max. 2,5 bar Innendruck, für Außendruck, z. B. Grundwasser bitte Ausführung mit Stützring wählen.	<b>Stützring</b>	Bei Einsatz im Grundwasser mit Außenbeaufschlagung sollte ein Innenstützring eingesetzt werden.
		<b>Zubehör</b>	<ul style="list-style-type: none"> <li>- Stützring</li> <li>- Potentialausgleich</li> <li>- Entwässerungsstutzen</li> <li>- Erdabdeck-/Sonnenschutzhauben</li> </ul>

### Kenndaten

Balg		Seele (innen)	Balgaufbau Träger-einlage	Decke (außen)	max. Temperatur °C
Farbkennzeichnung	Farbmarkierung				
rot		EPDM	Polyamid	EPDM	100
blau		EPDM TW	Polyamid	EPDM	100
weiß-rot		EPDM beige	Polyamid	EPDM	100
grün		CSM	Polyamid	CSM	100
gelb		NBR	Polyamid	CR	90
grau		CR	Polyamid	CR	80

### Einsatz

#### Typ 65 rot (EPDM)

Für Wasser, Seewasser, Kühlwasser mit Glykol oder anderen chemischen Zusätzen zur Wasseraufbereitung, Salzlösung und schwache Säuren und Laugen. Ungeeignet bei aliphatischen, aromatischen und chlorierten Kohlenwasserstoffen, Öl oder ölhaltigen Medien.

#### Typ 65 blau (EPDM TW)

Wie Typ 65 rot, jedoch mit Trinkwasserzulassung

#### Typ 65 weiß-rot (EPDM beige)

Wie Typ 65 rot, jedoch mit hellem Innengummi in Lebensmittelqualität.

#### Typ 65 grün (CSM)

Für Chemikalien, aggressive chemische Abwässer und ölhaltige Kompressorluft.

#### Typ 65 gelb (NBR)

Für Öle, Fette, Gase, Dieselmotoren, Kerosin, Rohöl. Ungeeignet bei aromatischen und chlorierten Kohlenwasserstoffen, Ester und Ketone.

#### Typ 65 grau (CR)

Für Wasser, Abwasser, Schwimmbadwasser, Salzwasser, Kühlwasser mit ölhaltigem Korrosionsschutzmittel, Ölgemischen und ölhaltige Pressluft.

## WILLBRANDT Wandabdichtung Typ 65

**Typ 65-0**

beidseitig mit zylindrischen Enden zur Schellenbefestigung, Druck 1 bar, bis DN 1000

**Typ 65-1**

beidseitig mit Flanschanschluss, Flanschnorm frei wählbar, Druck -0,5 bis +2,5 bar, bis DN 4000

**Typ 65-2**

beidseitig mit Flanschanschluss und Welle, Flanschnorm frei wählbar, Druck 2,5 bar, ohne Stützring, bis DN 4000

**Typ 65-2S**

beidseitig mit Flanschanschluss, Welle und Stützring, Flanschnorm frei wählbar, Druck -1 bis +2,5 bar, bis DN 4000

**Einbaubeispiel Erdabdeckhaube**

im Erdreich mit Erdabdeckhaube und Balg mit Innenstützring, bis DN 4000

**Einbauempfehlung**

bei Wandabdichtungen mit höheren Drücken als 2,5 bar empfehlen wir eine Gummikompensatorenlösung bis DN 4000, Drücke bis 30 bar möglich

### Beispiel Abmessungen Typ 65-2

Mauerrohr*1 DN 1 min.	Mediumrohr*1		Baulänge*2 BL mm	Balg WF*3 mm <sup>2</sup>	Dehnungsaufnahme*4			
	DN 2	PN			axial - mm	axial*5 + mm	lateral ± mm	angular ± ∠°
200	80	PN 10	200	1057	45	17	26	7,7
250	100	PN 10	200	1057	45	26	26	7,7
300	125	PN 10	200	1365	45	26	36	9,8
350	150	PN 10	200	1712	45	26	35	7,4
400	200	PN 10	200	2098	45	26	35	7,4
450	250	PN 10	200	2524	45	26	34	5,9
500	300	PN 10	200	2988	45	26	34	5,9
600	350	PN 10	200	4036	45	26	33	5,0
700	450	PN 10	200	5240	45	26	33	4,2
700	500	PN 10	200	5240	45	26	33	4,2
800	600	PN 10	200	6601	45	26	33	3,7
1000	700	PN 10	200	9794	45	26	32	3,0
1000	750	PN 10	200	9794	45	26	32	3,0
1050	800	PN 10	200	10691	45	26	31	2,5
1200	900	PN 10	200	13616	45	26	31	2,5
1300	1000	PN 10	200	15762	45	26	31	2,1
1500	1100	ANSI B16 150 lbs	200	20525	45	26	31	1,9
1500	1200	PN 6	200	20525	45	26	31	1,9
1700	1300	ANSI B16 150 lbs	200	25917	45	26	30	1,7
1700	1400	PN 6	200	25917	45	26	30	1,7
2000	1500	ANSI B16 150 lbs	200	35181	45	26	30	1,5

\*1 Katalogbeispiel für Mediumrohr nach DIN, andere Normen wie z. B. ANSI, BS, JIS, etc.möglich.

\*2 Andere Baulängen möglich.

\*3 WF = wirksame Fläche

\*4 Es ist auch möglich, die Wandabdichtung durch Baulängenänderung mit höherer Dehnung auszustatten.

\*5 Bei Einsatz eines Stützringes innen (Typ 65-2S) reduziert sich die axiale+ Dehnung auf 9 mm.

### Wichtige Hinweise

Bei aggressiven Medien bitte Beständigkeitstabelle beachten (Kann gesondert angefordert werden).  
 Der Balg darf nicht angestrichen oder einisoliert werden. Bitte beachten Sie auch die Einbauhinweise.  
 ++++ Gerne senden wir Ihnen weitere Informationen zu den einzelnen Typen und Ausführungen zu. ++++

# WILLBRANDT PTFE-Kompensator Typ 80

DN 25 bis DN 600

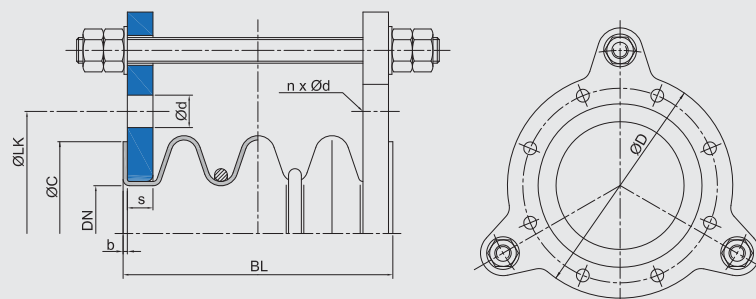
Typ 80 ist ein 3- oder 5-welliger PTFE-Kompensator, der aus einem extrudierten PTFE-Rohr unter Druck heiß verformt wurde. Die Umlenkung der Materialfasern erfolgt hierbei ohne Unterbrechung. Er zeichnet sich durch seine hohe Medienbeständigkeit und Dehnungsaufnahme aus.

Zum Einsatz kommt der Typ 80 vorwiegend in Chemieanlagen, wo er zur Dehnungsaufnahme, zur Geräuschdämpfung und zum Ausgleich von Montageungenauigkeiten eingesetzt wird. Wegen seiner großen Elastizität und den sehr geringen Verstellkräften kann er auch in Rohrleitungen aus zerbrechlichen Materialien, wie z. B. Glas, Grafit oder Emaille eingesetzt werden.

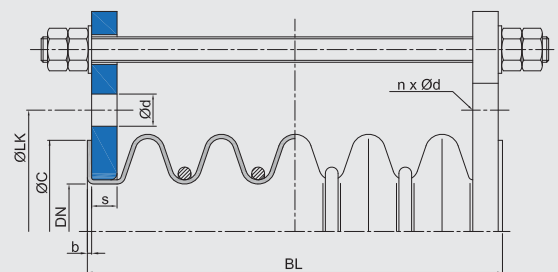


<b>Balgaufbau</b>	Mehrfach gewellter, reiner PTFE-Balg mit außenliegenden Edelstahlstützringen aus 1.4301 und beiderseits mit PTFE-Bördel zur Aufnahme von Stahlflanschen mit integrierter Verspannung. Standard Ausführung PTFE weiß, elektrisch isolierend oder in Sonderausführung PTFE schwarz, elektrisch leitfähig.	<b>Flanschausführung</b>	Stahl S235JRG2, grundiert. Als Standardausführung werden Verspannungsflansche, gebohrt nach DIN PN 10 geliefert. Andere Flanschausführung und Materialien sind möglich.
<b>Druckfestigkeit</b>	max. 10 bar Betriebsdruck (stark temperaturabhängig → siehe Tabellen)	<b>Sonderzubehör</b>	<ul style="list-style-type: none"> <li>- Leitrohre aus PTFE,</li> <li>- Potentialausgleich</li> <li>- Flammenfeste Schutzhüllen</li> <li>- Staub-/Spritzschutzhüllen</li> <li>- Erdabdeck- und Sonnenschutzhauben</li> </ul>
		<b>Konformität</b>	FDA und EG 1935/2004

Standardausführung 3-wellig - zugverspannt



Standardausführung 5-wellig - zugverspannt



## Wichtige Hinweise

Bei normalen, glatten Flanschverbindungen sind bis DN 300 keine Zusatzdichtungen erforderlich. Ab DN 350 und bei Glasbauteilen o.ä. Anschlußteilen sollten unter Berücksichtigung der erforderlichen Flächenpressung Elastikdichtungen aus TFM mit Einlage eingesetzt werden. PTFE-Kompensatoren dürfen nicht auf Torsion beansprucht oder bei Schwingungen eingesetzt werden. Der Balg darf nicht angestrichen werden. Bitte beachten Sie auch die Einbauhinweise. ++++ Gerne senden wir Ihnen weitere Informationen zu den einzelnen Typen und Ausführungen zu. ++++



## WILLBRANDT PTFE-Kompensator Typ 80

zulässige Druckbelastung unter Temperatur mit 3 Wellen

DN	Temperatur / Druck										
	20 °C	40 °C	60 °C	80 °C	100 °C	120 °C	140 °C	160 °C	180 °C	200 °C	220 °C
20 - 40	10,00 bar	10,00 bar	10,00 bar	10,00 bar	10,00 bar	9,50 bar	8,00 bar	7,50 bar	5,50 bar	5,00 bar	4,50 bar
50	10,00 bar	8,70 bar	7,70 bar	6,70 bar	5,80 bar	5,20 bar	4,30 bar	4,00 bar	3,50 bar	3,20 bar	3,00 bar
65 - 80	10,00 bar	8,70 bar	7,50 bar	6,50 bar	5,60 bar	4,80 bar	4,10 bar	3,50 bar	2,80 bar	2,50 bar	2,20 bar
100 - 150	8,50 bar	7,50 bar	6,50 bar	5,60 bar	4,80 bar	4,30 bar	3,50 bar	2,80 bar	2,40 bar	2,00 bar	1,60 bar
200 - 250	7,00 bar	6,10 bar	5,30 bar	4,50 bar	3,80 bar	3,30 bar	2,70 bar	2,30 bar	1,70 bar	1,40 bar	1,20 bar
300 - 350	6,00 bar	4,90 bar	4,20 bar	3,40 bar	2,80 bar	2,50 bar	2,10 bar	1,70 bar	1,40 bar	1,20 bar	0,90 bar
400 - 450	4,50 bar	3,60 bar	3,00 bar	2,50 bar	2,20 bar	1,80 bar	1,50 bar	1,30 bar	1,00 bar	0,80 bar	0,80 bar
500 - 600	3,00 bar	2,50 bar	2,00 bar	1,60 bar	2,30 bar	1,10 bar	0,80 bar	0,60 bar	0,50 bar	0,40 bar	0,40 bar
700	1,80 bar	1,70 bar	1,60 bar	1,50 bar	1,30 bar	1,20 bar	1,10 bar	0,90 bar	0,80 bar	0,70 bar	0,60 bar
800 - 900	1,50 bar	1,40 bar	1,30 bar	1,20 bar	1,10 bar	1,00 bar	0,90 bar	0,80 bar	0,60 bar	0,50 bar	0,40 bar
1000 - 1200	1,00 bar	0,90 bar	0,80 bar	0,70 bar	0,65 bar	0,60 bar	0,55 bar	0,50 bar	0,40 bar	0,30 bar	0,20 bar

zulässige Druckbelastung unter Temperatur mit 5 Wellen

DN	Temperatur / Druck										
	20 °C	40 °C	60 °C	80 °C	100 °C	120 °C	140 °C	160 °C	180 °C	200 °C	220 °C
20 - 40	7,00 bar	6,00 bar	5,50 bar	5,00 bar	4,50 bar	4,00 bar	3,80 bar	3,10 bar	2,90 bar	2,60 bar	2,30 bar
50	7,00 bar	6,20 bar	5,60 bar	5,10 bar	4,80 bar	4,30 bar	4,00 bar	3,70 bar	3,40 bar	3,00 bar	2,80 bar
65 - 80	4,25 bar	3,75 bar	3,25 bar	2,80 bar	2,40 bar	2,15 bar	1,75 bar	1,40 bar	1,20 bar	1,00 bar	0,80 bar
100 - 150	4,25 bar	3,75 bar	3,25 bar	2,80 bar	2,40 bar	2,15 bar	1,75 bar	1,40 bar	1,20 bar	1,00 bar	0,80 bar
200 - 250	3,50 bar	3,05 bar	2,65 bar	2,25 bar	1,90 bar	1,65 bar	1,35 bar	1,15 bar	0,85 bar	0,70 bar	0,60 bar
300 - 350	3,00 bar	2,45 bar	2,10 bar	1,70 bar	1,40 bar	1,25 bar	1,05 bar	0,85 bar	0,70 bar	0,60 bar	0,45 bar
400 - 450	2,25 bar	1,80 bar	1,50 bar	1,25 bar	1,10 bar	0,90 bar	0,75 bar	0,65 bar	0,50 bar	0,40 bar	0,40 bar
500 - 600	1,50 bar	1,25 bar	1,00 bar	0,80 bar	1,15 bar	0,55 bar	0,40 bar	0,30 bar	0,25 bar	0,20 bar	0,20 bar

zulässige Vakuumbelastung unter Temperatur mit 3 Wellen

DN	Temperatur / Druck										
	20 °C	40 °C	60 °C	80 °C	100 °C	120 °C	140 °C	160 °C	180 °C	200 °C	220 °C
20 - 40	-1,00 bar	-1,00 bar	-1,00 bar	-1,00 bar	-1,00 bar	-1,00 bar	-1,00 bar	-1,00 bar	-1,00 bar	-1,00 bar	-0,96 bar
25 - 50	-1,00 bar	-1,00 bar	-1,00 bar	-1,00 bar	-0,96 bar	-0,91 bar	-0,85 bar	-0,79 bar	-0,70 bar	-0,63 bar	-
65 - 80	-1,00 bar	-1,00 bar	-1,00 bar	-1,00 bar	-0,96 bar	-0,91 bar	-0,85 bar	-0,79 bar	-0,70 bar	-0,63 bar	-
100 - 150	-1,00 bar	-1,00 bar	-0,96 bar	-0,90 bar	-0,81 bar	-0,74 bar	-0,66 bar	-0,58 bar	-0,46 bar	-0,35 bar	-
200 - 250	-1,00 bar	-0,91 bar	-0,85 bar	-0,79 bar	-0,70 bar	-0,62 bar	-0,53 bar	-0,43 bar	-0,30 bar	-0,20 bar	-
300 - 350	-0,80 bar	-0,74 bar	-0,66 bar	-0,59 bar	-0,49 bar	-0,40 bar	-0,28 bar	-0,18 bar	-	-	-
400 - 450	-0,75 bar	-0,69 bar	-0,61 bar	-0,55 bar	-0,45 bar	-0,32 bar	-0,22 bar	-0,13 bar	-	-	-
500 - 600	-0,69 bar	-0,64 bar	-0,56 bar	-0,49 bar	-0,39 bar	-0,29 bar	-0,18 bar	-	-	-	-
700	-	-	-	-	-	-	-	-	-	-	-
800 - 900	-	-	-	-	-	-	-	-	-	-	-
1000 - 1200	-	-	-	-	-	-	-	-	-	-	-

Anmerkung: Typ 80 mit 5 Wellen ist nicht für Vakuumbelastung geeignet.

Wichtige  
Hinweise

**Typ 80 mit 5 Wellen ist nicht für Vakuumbelastung geeignet.**

**Bei höheren Drücken beachten Sie bitte unseren Typ 80 HD.**

**++++ Gerne senden wir Ihnen weitere Informationen zu den einzelnen Typen und Ausführungen zu. +++++**



## WILLBRANDT PTFE-Kompensator Typ 80

### Abmessungen Typ 80 3-wellig

DN	Baulänge BL mm	Balg		Flansch PN 10*2						Dehnungsaufnahme*3			Verstellraten*4		Gewicht kg
		b mm	WF*1 mm <sup>2</sup>	ØD mm	ØLK mm	Ød mm	n	s mm	ØC mm	axial + mm	axial - mm	lateral ± mm	axial N/mm	lateral N/mm	
20	45	3,0	2400	105	75	M12	4	10	58	10	10	6	18	20	1,9
25	45	3,0	2400	115	85	M12	4	10	68	10	10	6	18	20	1,9
32	50	3,0	3300	140	100	M16	4	10	78	10	10	6	38	25	2,3
40	50	3,0	4000	150	110	M16	4	12	88	15	15	6	44	28	2,9
50	75	3,5	4200	165	125	18	4	15	98	15	15	15	50	45	6,0
65	75	3,0	5500	185	145	18	8	15	118	22	22	17	40	50	7,0
80	100	3,0	9000	200	160	18	8	15	122	25	25	17	40	60	8,0
100	100	3,5	13500	220	180	18	8	15	148	25	25	18	50	90	10,0
125	125	4,0	19000	250	210	18	8	18	174	28	28	18	60	110	12,0
150	150	4,0	29500	285	240	22	8	18	200	28	28	20	100	150	15,0
200	150	4,0	46000	340	295	22	8	20	256	28	28	10	150	180	20,0
250	150	4,0	67000	395	350	22	12	25	303	28	28	8	150	200	35,0
300	150	4,0	94000	445	400	22	12	25	360	30	30	6	150	200	48,0
350	150	4,5	108000	505	460	22	16	25	402	30	30	6	200	270	57,0
400	150	4,0	140000	565	515	26	16	25	453	30	30	5	200	270	70,0
450	150	3,5	180000	615	565	26	20	25	513	30	30	5	250	290	78,0
500	150	4,0	210000	670	620	26	20	25	564	30	30	4	300	350	86,0
600	175	4,0	310000	780	725	30	20	30	658	30	30	2	300	350	125,0
700	190	3,0	441500	895	840	30	24	35	800	35	35	2	350	410	136,0
800	190	3,0	570000	1015	950	33	24	35	905	35	35	2	380	490	146,0
900	215	3,0	712000	1115	1050	33	28	35	1005	35	35	2	400	530	184,0
1000	240	3,0	874000	1230	1160	36	28	35	1110	35	35	2	425	570	214,0
1200	190	3,0	1256100	1455	1380	39	32	35	1330	35	35	2	460	620	275,0

\*1 WF = wirksame Fläche

\*2 Andere Abmessungen wie zum Beispiel nach DIN PN 6, 16, ANSI b16,5 150 lbs sind möglich.

\*3 Die Dehnungsaufnahmen sind max. Werte, die nicht in Kombination auftreten dürfen. Bitte unser Dehnungsdiagramm im technischen Anhang beachten.

\*4 Die Verstellkräfte gelten für 20 °C +/- 25 %. Bei höheren Temperaturen fallen die Verstellkräfte um bis zu 50 % ab.

### Abmessungen Typ 80 5-wellig

DN	Baulänge BL mm	Balg		Flansch PN 10*2						Dehnungsaufnahme*3			Verstellraten*4		Gewicht kg
		b mm	WF*1 mm <sup>2</sup>	ØD mm	ØLK mm	Ød mm	n	s mm	ØC mm	axial + mm	axial - mm	lateral ± mm	axial N/mm	lateral N/mm	
20	70	3,0	2400	105	75	M12	4	10	58	15	15	8	11	18	1,9
25	70	3,0	2400	115	85	M12	4	10	68	15	15	8	11	18	1,9
32	75	3,0	3300	140	100	M16	4	10	78	15	15	8	23	25	2,3
40	75	3,0	4000	150	110	M16	4	12	88	20	20	8	27	32	2,9
50	100	3,5	4200	165	125	18	4	15	98	20	20	25	30	35	6,5
65	100	3,0	5500	185	145	18	8	15	118	35	35	30	35	40	7,5
80	125	3,0	9000	200	160	18	8	15	122	40	40	30	35	45	9,0
100	150	3,5	13500	220	180	18	8	15	148	40	40	30	35	60	11,0
125	175	4,0	19000	250	210	18	8	18	174	45	45	32	40	80	13,0
150	225	4,0	29500	285	240	22	8	18	200	45	45	32	80	120	17,0
200	225	4,0	46000	340	295	22	8	20	256	45	45	32	100	150	22,0
250	225	4,0	67000	395	350	22	12	25	303	45	45	15	100	170	37,0
300	225	4,0	94000	445	400	22	12	25	360	50	50	10	120	170	50,0
350	225	4,5	108000	505	460	22	16	25	402	50	50	8	160	250	59,0
400	225	4,0	140000	565	515	26	16	25	453	50	50	8	200	230	72,0
450	225	3,5	180000	615	565	26	20	25	513	50	50	7	200	240	80,0
500	225	4,0	210000	670	620	26	20	25	564	50	50	7	250	300	89,0
600	250	4,0	310000	780	725	30	20	30	658	50	50	6	250	300	130,0

\*1 WF = wirksame Fläche

\*2 Andere Abmessungen wie zum Beispiel nach DIN PN 6, 16, ANSI b16,5 150 lbs sind möglich.

\*3 Die Dehnungsaufnahmen sind max. Werte, die nicht in Kombination auftreten dürfen. Bitte unser Dehnungsdiagramm im technischen Anhang beachten.

\*4 Die Verstellkräfte gelten für 20 °C +/- 25 %. Bei höheren Temperaturen fallen die Verstellkräfte um bis zu 50 % ab.

### Wichtige Hinweise

Bitte berücksichtigen Sie entsprechende Festpunktstrukturen und Gleitlager in Ihrem Rohrleitungssystem! Hinweise und Hilfestellungen hierzu finden Sie in unseren Einbauhinweisen.  
**++++ Gerne senden wir Ihnen weitere Informationen zu den einzelnen Typen und Ausführungen zu. +++++**

## WILLBRANDT PTFE-Kompensator Typ 80 HD

DN 25 bis DN 600

Typ 80 HD ist ein 2 bis 10-welliger PTFE-Kompensator, der aus einem aus Folien gewickelten Rohr unter Druck heiß verformt wurde. Das Material ist porenfrei und homogen und die Umlenkung der Materialfasern erfolgt bei der Verformung ohne Unterbrechung. Er zeichnet sich durch seine hohe Druck- und Medienbeständigkeit und Dehnungsaufnahme aus.

Zum Einsatz kommt der Typ 80 HD vorwiegend in Chemieanlagen, wo er zur Dehnungsaufnahme, zur Geräuschdämpfung und zum Ausgleich von Montageungenauigkeiten eingesetzt wird. Wegen seiner großen Elastizität und den sehr geringen Verstellkräften kann er auch in Rohrleitungen aus zerbrechlichen Materialien, wie z. B. Glas, Grafit oder Emaille eingesetzt werden.



### Balgaufbau

Mehrfach gewellter, reiner PTFE-Balg mit außenliegenden Edelstahl-stützringen aus 1.4301 und beiderseits mit PTFE-Bördel zur Aufnahme von Stahlflanschen mit integrierter Verspannung. Standardausführung PTFE weiß, elektrisch isolierend oder in Sonderausführung PTFE schwarz, elektrisch leitfähig.

### Druckfestigkeit

max. 16 bar Betriebsdruck (stark temperaturabhängig → siehe Tabellen)

### Sonderzubehör

- Leitrohre aus PTFE
- Potentialausgleich
- Flammenfeste Schutzhüllen
- Staub-/Spritzschutzhüllen
- Erdabdeck- und Sonnenschutzhauben

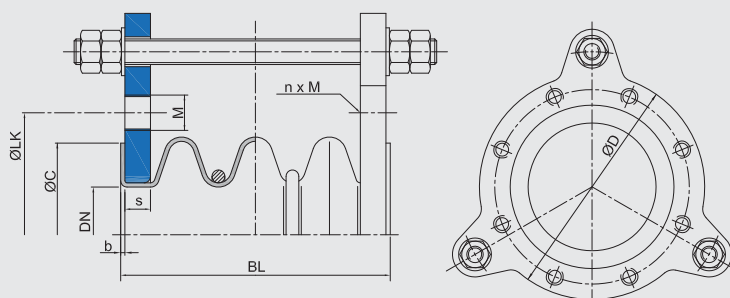
### Flanschausführung

Sphäroguss GGG40, grundiert. Als Standardausführung werden Verspannungsflansche gebohrt nach DIN PN 10 mit Gewindebohrungen geliefert. Andere Flanschausführung und Materialien sind möglich.

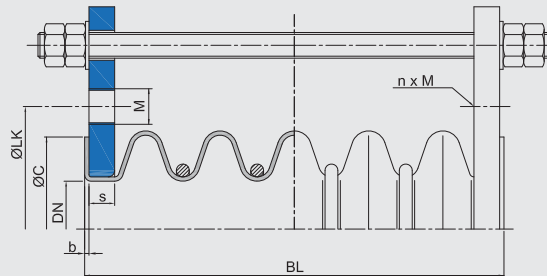
### Konformität

FDA und EG 1935/2004

### Standardausführung 3-wellig - zugverspannt



### Standardausführung, 5-wellig - zugverspannt



## Wichtige Hinweise

Bei normalen, glatten Flanschverbindungen sind bis DN 300 keine Zusatzdichtungen erforderlich. Ab DN 350 und bei Glasbauteilen o.ä. Anschlussteilen sollten unter Berücksichtigung der erforderlichen Flächenpressung Elastikdichtungen aus TFM mit Einlage eingesetzt werden. PTFE-Kompensatoren dürfen nicht auf Torsion beansprucht oder bei Schwingungen eingesetzt werden. Der Balg darf nicht angestrichen werden. Bitte beachten Sie auch die Einbauhinweise. ++++ Gerne senden wir Ihnen weitere Informationen zu den einzelnen Typen und Ausführungen zu. ++++

## WILLBRANDT PTFE-Kompensator Typ 80 HD

### zulässige Druckbelastung unter Temperatur

Anzahl Wellen	Temperatur / Druck												
	-40 °C	-20 °C	20 °C	40 °C	60 °C	80 °C	100 °C	120 °C	140 °C	160 °C	180 °C	200 °C	220 °C
2	12,0 bar	14,0 bar	16,0 bar	16,0 bar	15,0 bar	14,1 bar	12,5 bar	10,7 bar	10,0 bar	8,8 bar	7,1 bar	5,5 bar	3,0 bar
3	12,0 bar	14,0 bar	16,0 bar	16,0 bar	15,0 bar	14,1 bar	12,5 bar	10,7 bar	10,0 bar	8,8 bar	7,1 bar	5,5 bar	3,0 bar
4	6,0 bar	8,0 bar	10,0 bar	10,0 bar	9,5 bar	9,0 bar	8,0 bar	6,8 bar	6,1 bar	5,2 bar	4,7 bar	3,5 bar	2,0 bar
5	6,0 bar	8,0 bar	10,0 bar	10,0 bar	9,5 bar	9,0 bar	8,0 bar	6,8 bar	6,1 bar	5,2 bar	4,7 bar	3,5 bar	2,0 bar
6	6,0 bar	8,0 bar	10,0 bar	10,0 bar	9,5 bar	9,0 bar	8,0 bar	6,8 bar	6,1 bar	5,2 bar	4,7 bar	3,5 bar	2,0 bar
7	2,0 bar	4,0 bar	6,0 bar	6,0 bar	5,8 bar	5,3 bar	4,8 bar	4,0 bar	3,7 bar	3,0 bar	2,7 bar	2,0 bar	1,0 bar
8	2,0 bar	4,0 bar	6,0 bar	6,0 bar	5,8 bar	5,3 bar	4,8 bar	4,0 bar	3,7 bar	3,0 bar	2,7 bar	2,0 bar	1,0 bar
9	2,0 bar	4,0 bar	6,0 bar	6,0 bar	5,8 bar	5,3 bar	4,8 bar	4,0 bar	3,7 bar	3,0 bar	2,7 bar	2,0 bar	1,0 bar
10	2,0 bar	4,0 bar	6,0 bar	6,0 bar	5,8 bar	5,3 bar	4,8 bar	4,0 bar	3,7 bar	3,0 bar	2,7 bar	2,0 bar	1,0 bar

Bei Strömungsgeschwindigkeiten über 3 m/s sollte ein Leitrohr eingesetzt werden. Dieses kann bis 5 m/s in PTFE ausgeführt werden. Über 5 m/s sollte ein Edelstahlleitrohr eingesetzt werden.

### zulässige Vakuumbelastung unter Temperatur

Anzahl Wellen	Temperatur / Druck												
	-40 °C	-20 °C	20 °C	40 °C	60 °C	80 °C	100 °C	120 °C	140 °C	160 °C	180 °C	200 °C	220 °C
2	-0,5 bar	-0,8 bar	-1,0 bar	-1,0 bar	-1,0 bar	-1,00 bar	-1,00 bar	-1,0 bar	-0,9 bar	-0,7 bar	-0,4 bar	-0,1 bar	-
3	-0,5 bar	-0,8 bar	-1,0 bar	-1,0 bar	-1,0 bar	-1,00 bar	-1,00 bar	-0,9 bar	-0,7 bar	-0,4 bar	-0,1 bar	-	-
4	-0,5 bar	-0,8 bar	-1,0 bar	-1,0 bar	-0,9 bar	-0,72 bar	-0,65 bar	-0,5 bar	-0,3 bar	-	-	-	-
5	-0,5 bar	-0,8 bar	-1,0 bar	-0,9 bar	-0,8 bar	-0,65 bar	-0,50 bar	-0,3 bar	-	-	-	-	-
6	-	-0,3 bar	-0,3 bar	-0,2 bar	-	-	-	-	-	-	-	-	-
7	-	-0,3 bar	-0,3 bar	-0,2 bar	-	-	-	-	-	-	-	-	-
8	-	-0,3 bar	-0,3 bar	-0,2 bar	-	-	-	-	-	-	-	-	-
9	-	-	-	-	-	-	-	-	-	-	-	-	-
10	-	-	-	-	-	-	-	-	-	-	-	-	-

Bei Strömungsgeschwindigkeiten über 3 m/s sollte ein Leitrohr eingesetzt werden. Dieses kann bis 5 m/s in PTFE ausgeführt werden. Über 5 m/s sollte ein Edelstahlleitrohr eingesetzt werden.

### Verstellraten für 3 Wellen

Bewegungsrichtung	DN / Verstellraten																
	25	32	40	50	65	80	100	125	150	200	250	300	350	400	450	500	600
axial (N/mm)	21	32	42	58	84	111	147	189	235	286	347	413	576	546	597	658	791
lateral (N/mm)	45	68	90	124	124	237	315	405	782	952	1156	1377	1581	1819	1989	2193	2635

Die Verstellkräfte gelten für 20 °C +/- 50 %. Bei höheren Temperaturen fallen die Verstellkräfte um bis zu 50 % ab.

### Faktor für Wellenzahl

Anzahl der Wellen	2	3	4	5	6	7	8	9	10
Faktor	1,4	1,0	0,8	0,65	0,55	0,45	0,4	0,35	0,3

### Faktor für Temperaturen

Temperatur	25 °C	80 °C	120 °C	150 °C
Faktor	1,0	0,65	0,5	0,4

### Wichtige Hinweise

**Typ 80 mit 5 Wellen ist nicht für Vakuumbelastung geeignet.**

**++++ Gerne senden wir Ihnen weitere Informationen zu den einzelnen Typen und Ausführungen zu. ++++**



## WILLBRANDT PTFE-Kompensator Typ 80 HD

### Abmessungen Typ 80 HD 2-wellig / 3-wellig

DN	Baulänge		Balg		Flansch PN 10 <sup>*2</sup>						Dehnungsaufnahme <sup>*3</sup>						Gewicht 3 Wellen kg
	2 Wellen mm	3 Wellen mm	b mm	WF <sup>*1</sup> mm <sup>2</sup>	ØD mm	ØLK mm	Ød mm	n	s mm	ØC mm	2 Wellen			3 Wellen			
											axial ± mm	lateral ± mm	angular <sup>*4</sup> ± ∠°	axial ± mm	lateral ± mm	angular <sup>*4</sup> ± ∠°	
25	45	55	3,7	1000	115	85	14	4	12	68	9,0	6,0	13,5	9,0	6,0	13,5	2,5
32	55	65	3,8	1430	140	100	18	4	16	78	9,0	6,0	12,0	9,0	6,0	12,0	3,0
40	55	70	4,0	2500	150	110	18	4	16	88	10,5	7,5	12,0	10,5	7,5	12,0	4,0
50	60	70	4,2	3500	165	125	18	4	16	102	10,5	7,5	10,5	10,5	7,5	10,5	6,0
65	60	80	4,4	6000	185	145	18	8	16	118	12,0	9,0	10,5	12,0	9,0	10,5	7,0
80	65	90	4,7	9000	200	160	18	8	17	122	12,0	9,0	10,5	12,0	9,0	10,5	8,0
100	70	95	5,0	12000	220	180	18	8	18	148	13,5	9,0	9,0	13,5	9,0	9,0	10,0
125	75	100	5,2	19500	250	210	18	8	19	174	13,5	9,0	9,0	13,5	9,0	9,0	12,0
150	75	105	5,5	25500	285	240	22	8	20	200	15,0	9,0	7,5	15,0	9,0	7,5	15,0
200	80	110	5,7	42500	340	295	22	8	20	256	15,0	10,5	6,0	15,0	10,5	6,0	20,0
250	90	120	6,0	63000	395	350	22	12	21	303	16,5	10,5	6,0	16,5	10,5	6,0	35,0
300	95	125	6,3	79000	445	400	22	12	22	360	16,5	10,5	4,5	16,5	10,5	4,5	48,0
350	100	125	6,5	116500	505	460	22	16	22	402	18,0	10,5	4,5	18,0	10,5	4,5	57,0
400	100	135	6,8	145000	565	515	26	16	24	453	18,0	10,5	4,5	18,0	10,5	4,5	70,0
450	100	135	7,0	193200	615	565	26	20	27	533	18,0	10,5	4,5	18,0	10,5	4,5	78,0
500	105	140	7,3	222000	670	620	26	20	27	564	19,5	12,0	4,5	19,5	12,0	4,5	86,0
600	105	140	7,6	312000	780	725	30	20	30	658	19,5	12,0	3,0	19,5	12,0	3,0	125,0

\*1 WF = wirksame Fläche

\*2 Andere Abmessungen wie zum Beispiel nach DIN PN 6, 16, ANSI b16,5 150 lbs sind möglich.

\*3 Die Dehnungsaufnahmen sind max. Werte, die nicht in Kombination auftreten dürfen.

Bitte unser Dehnungsdiagramm im technischen Anhang beachten.

\*4 Angulare Bewegungsaufnahme nur in unverspanntem Zustand möglich.

### Abmessungen Typ 80 HD (Grund- und Erweiterungswerte 4 bis 10 - max. 10 Wellen)

DN	Baulänge mm	Balg		Flansch PN 10 <sup>*2</sup>						BL pro Welle mm	Dehnungsaufnahme je Welle <sup>*3</sup>		
		b mm	WF <sup>*1</sup> mm <sup>2</sup>	ØD mm	ØLK mm	Ød mm	n	s mm	ØC mm		axial ± mm	lateral ± mm	angular <sup>*4</sup> ± ∠°
25	67	3,7	1000	115	85	14	4	12	62	12	3,0	2,0	4,5
32	78	3,8	1430	140	100	18	4	16	72	13	3,0	2,0	4,0
40	85	4,0	2500	150	110	18	4	16	80	15	3,5	2,5	4,0
50	86	4,2	3500	165	125	18	4	16	98	16	3,5	2,5	3,5
65	100	4,4	6000	185	145	18	8	16	118	20	4,0	3,0	3,5
80	114	4,7	9000	200	160	18	8	17	122	24	4,0	3,0	3,5
100	120	5,0	12000	220	180	18	8	18	148	25	4,5	3,0	3,0
125	125	5,2	19500	250	210	18	8	19	174	25	4,5	3,0	3,0
150	130	5,5	25500	285	240	22	8	20	200	25	5,0	3,0	2,5
200	135	5,7	42500	340	295	22	8	20	256	25	5,0	3,5	2,0
250	146	6,0	63000	395	350	22	12	21	303	26	5,5	3,5	2,0
300	151	6,3	79000	445	400	22	12	22	360	26	5,5	3,5	1,5
350	151	6,5	116500	505	460	22	16	22	402	26	6,0	3,5	1,5
400	161	6,8	145000	565	515	26	16	24	453	26	6,0	3,5	1,5
450	161	7,0	193200	615	565	26	20	27	533	26	6,0	3,5	1,5
500	166	7,3	222000	670	620	26	20	27	564	26	5,5	3,0	1,3
600	166	7,6	312000	780	725	30	20	30	658	26	5,5	3,0	1,0

\*1 WF = wirksame Fläche

\*2 Andere Abmessungen wie zum Beispiel nach DIN PN 6, 16, ANSI b16,5 150 lbs sind möglich.

\*3 Die Dehnungsaufnahmen sind max. Werte, die nicht in Kombination auftreten dürfen.

Bitte unser Dehnungsdiagramm im technischen Anhang beachten.

\*4 Angulare Bewegungsaufnahme nur in unverspanntem Zustand möglich.

### Wichtige Hinweise

**Bitte berücksichtigen Sie entsprechende Festpunktstrukturen und Gleitlager in Ihrem Rohrleitungssystem! Hinweise und Hilfestellungen hierzu finden Sie in unseren Einbauhinweisen.**

**++++ Gerne senden wir Ihnen weitere Informationen zu den einzelnen Typen und Ausführungen zu. +++++**



## WILLBRANDT Längenbegrenzer / Verspannungen

Gummikompensatoren sind als elastische Elemente in der Rohrleitung zu betrachten. D. h. bei Ausführung „A“, unverspannt, erzeugt der Gummikompensator unter Druck Reaktionskräfte in Streckrichtung (wirksame Fläche x Betriebsdruck) und bei Unterdruck Kräfte in Stauchrichtung. Diese Kräfte müssen von den nächstgelegenen Festpunkten, Quergleitlagern bzw. dem Armaturenflansch aufgenommen werden.

Sollte dies nicht möglich sein, gibt es eine Anzahl von unterschiedlichen Längenbegrenzern, die die entsprechenden Reaktionskräfte absorbieren,

aber die Bewegungsfreiheit des Kompensators, mit Ausnahme der axialen Dehnungsaufnahme, nicht einschränken. Bei einer verspannten Ausführung sind für die Festpunkte lediglich die Verstellkräfte aus dem Gummibalg und die Reibkräfte aus den Lagern zu berücksichtigen.

Nachfolgend haben wir Ihnen eine Reihe von Verspannungsbeispielen dargestellt:

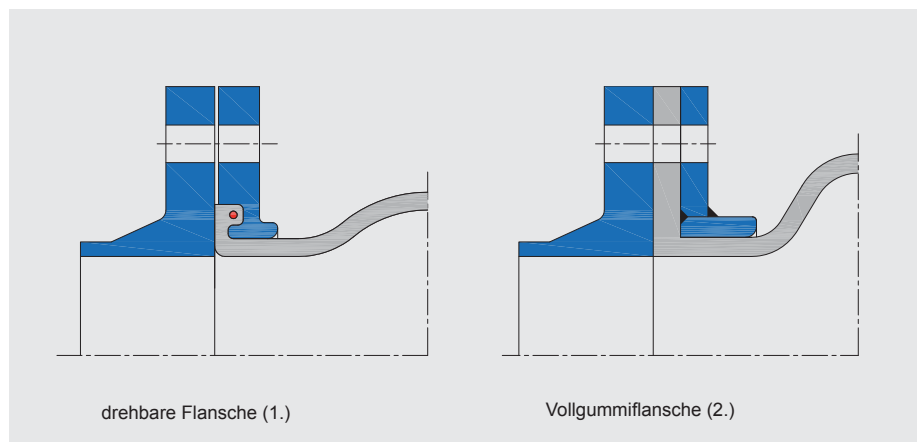
### Ausführung A

Gummikompensator ohne Verspannung, mit drehbaren Flanschen bzw. Vollgummiflanschen, geeignet zur allseitigen Bewegungsaufnahme.

**Festpunktbelastung:** Reaktionskraft plus Verstellkraft.

**Fertigung:**

1. DN 20 bis DN 1000
2. DN 50 bis DN 5000

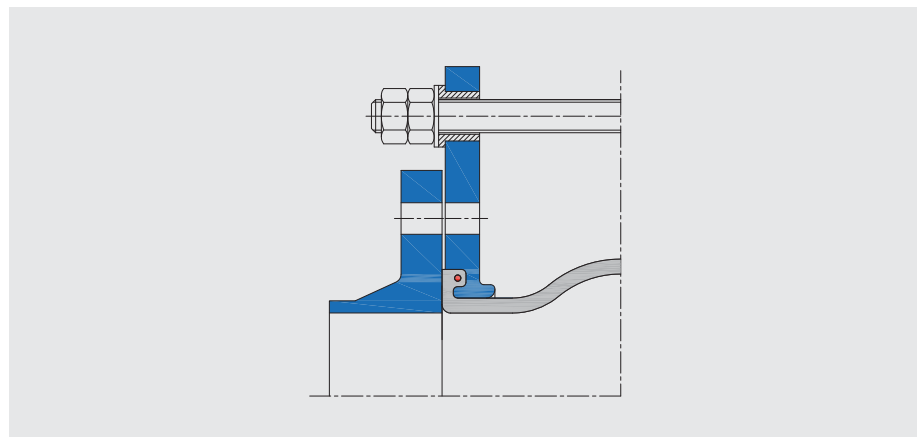


### Ausführung B

Gummikompensator mit Längenbegrenzer zur Aufnahme der Reaktionskraft. Zugstangen in Gummibuchsen gelagert, geeignet zur Geräusch- und Schwingungsdämpfung und zur lateralen Dehnungsaufnahme.

**Festpunktbelastung:** Laterale Verstellkraft plus Lagerverstellkraft

**Fertigung:** DN 20 bis DN 200  
**zulässiger Druck:** DN 20 bis DN 150: 16 bar  
 DN 200 bis DN 300: 10 bar

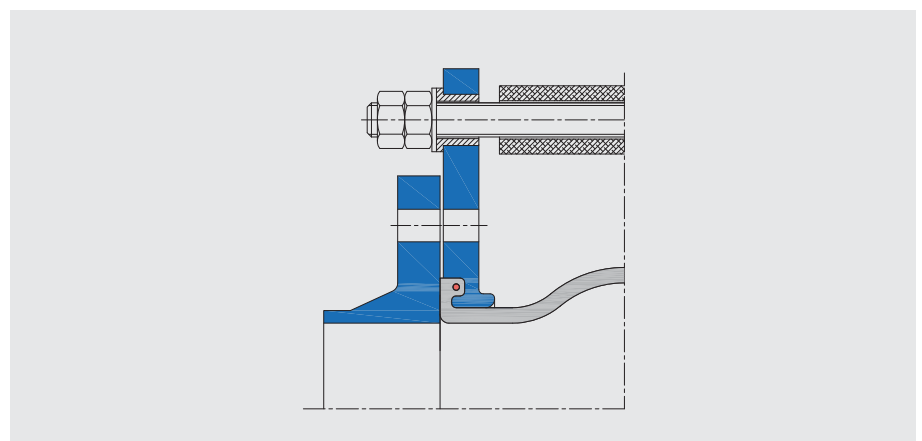


### Ausführung C

Gummikompensator mit Längenbegrenzer zur Aufnahme der Reaktionskraft, Zugstangen in Gummibuchsen gelagert, einschließlich Schubbegrenzung zur Balgsicherung. Geeignet zur Geräusch- und Schwingungsdämpfung und zur lateralen Dehnungsaufnahme.

**Festpunktbelastung:** Laterale Verstellkraft plus Lagerverstellkraft

**Fertigung:** DN 20 bis DN 200  
**zulässiger Druck:** DN 20 bis DN 150: 16 bar  
 DN 200: 10 bar



## WILLBRANDT Längenbegrenzer / Verspannungen

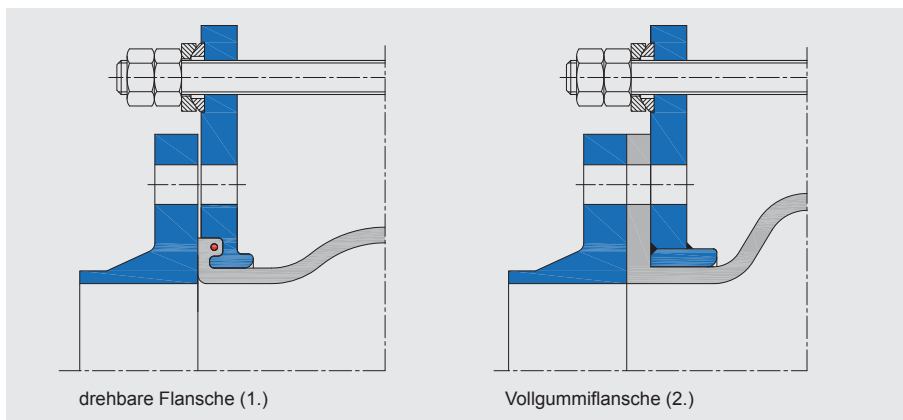
### Ausführung E

Gummikompensator mit Längenbegrenzer zur Aufnahme der Reaktionskraft, Zugstangen in PTFE-beschichteten Kugelscheiben und Kegelpfannen, zur Reduzierung der Reibkräfte, außen gelagert. Geeignet zur lateralen Dehnungsaufnahme.

**Festpunktbelastung:** Laterale Verstellkraft plus Lagerverstellkraft

**Fertigung:**

1. DN 200 bis DN 1000
2. DN 50 bis DN 5000



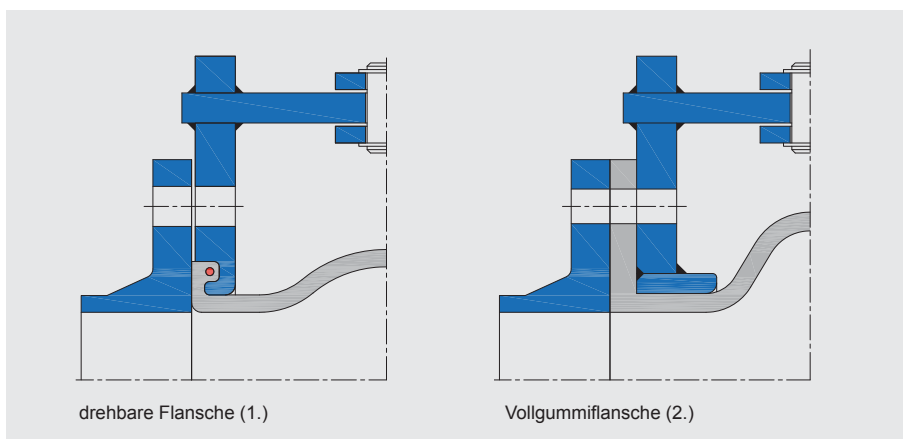
### Ausführung F

Gummikompensator mit Gelenkverspannung zur Aufnahme der Reaktionskraft, geeignet für angulare Bewegungsaufnahme in einer Ebene. Zwei Gelenkkompensatoren mit Zwischenrohr können sehr große laterale Dehnungen aufnehmen. In 3er Kombination (siehe Einbaubeispiele) können weiche Ecken geschaffen werden, um Dehnung aus zwei Ebenen geführt aufnehmen zu können.

**Festpunktbelastung:** Angulare Verstell- und Reibmomente aus Lager

**Fertigung:**

1. DN 32 bis DN 1000
2. DN 200 bis DN 5000



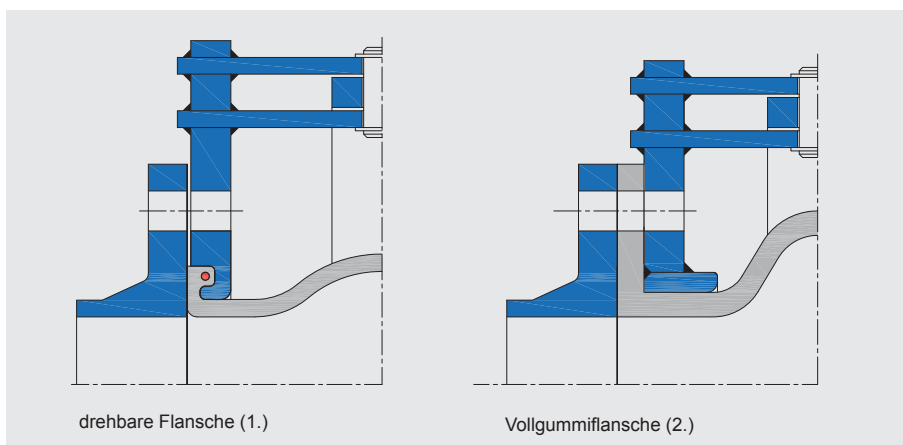
### Ausführung G

Gummikompensator mit Kardangelnverspannung zur Aufnahme der Reaktionskraft, geeignet für angulare Bewegungsaufnahme in Kreisebene. Zwei Kardangelnkomensatoren mit Zwischenrohr können sehr große laterale Bewegungen aus zwei Ebenen aufnehmen. In 3-er Kombination (siehe Einbaubeispiele) können weiche Ecken geschaffen werden, um Dehnung aus drei Ebenen aufnehmen zu können.

**Festpunktbelastung:** Angulare Verstell- und Reibmomente aus Lager

**Fertigung:**

1. DN 32 bis DN 1000
2. DN 200 bis DN 5000



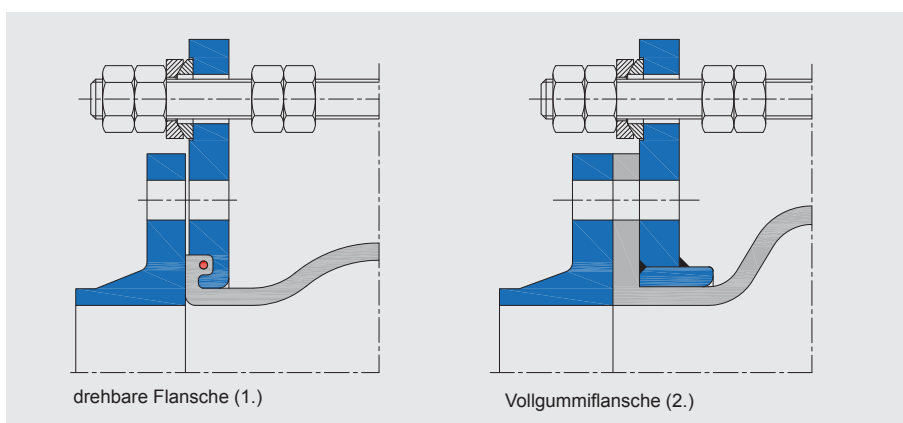
### Ausführung H

Gummikompensatoren mit Zugstangenverspannung zur Aufnahme der Reaktionskraft, Zugstangen in PTFE-beschichteten Kugelscheiben und Kegelpfannen, zur Reduzierung der Reibkräfte, außen gelagert. Zusätzlich mit verstellbarem Innenanschlag (Kontermuttern) als Schubbegrenzung. Geeignet für große laterale Dehnungsaufnahmen.

**Festpunktbelastung:** Laterale Verstellkraft plus Lagerverstellkraft

**Fertigung:**

1. DN 200 bis DN 1000
2. DN 50 bis DN 5000



## WILLBRANDT Längenbegrenzer / Verspannungen

### Ausführung K

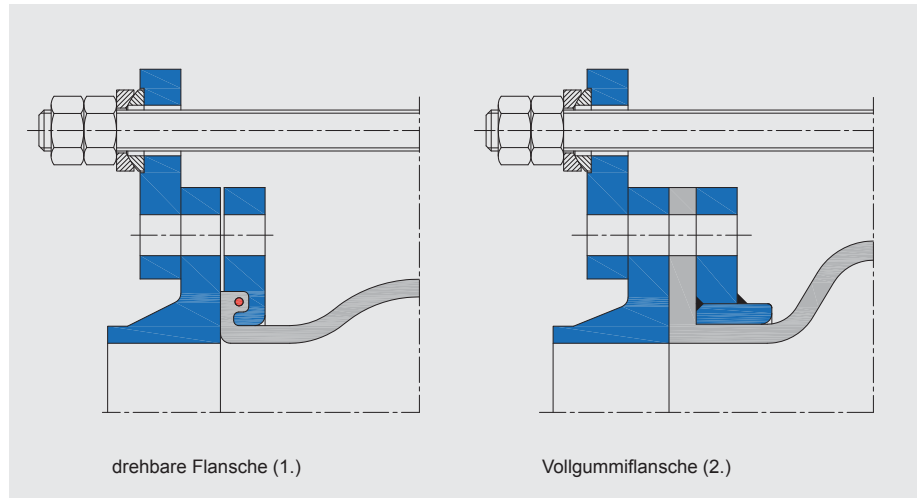
Segmentverspannung von Gegenflansch zu Gegenflansch, als Längenbegrenzer zur Aufnahme der Reaktionskraft des Kompensators, Zugstangen in PTFE-beschichteten Kugelscheiben und Kegelpfannen, zur Reduzierung der Reibkräfte, außen gelagert. Geeignet zur lateralen Dehnungsaufnahme.

**Festpunktbelastung:** Laterale Verstellkraft plus Lagerverstellkraft

**Fertigung:**

1. DN 200 bis DN 1000
2. DN 50 bis DN 5000

**Anmerkung:** Bei großen Kompensatoren und großen Drücken muss die wellenförmige Belastung der Gummiflansche beachtet werden.



### Ausführung L

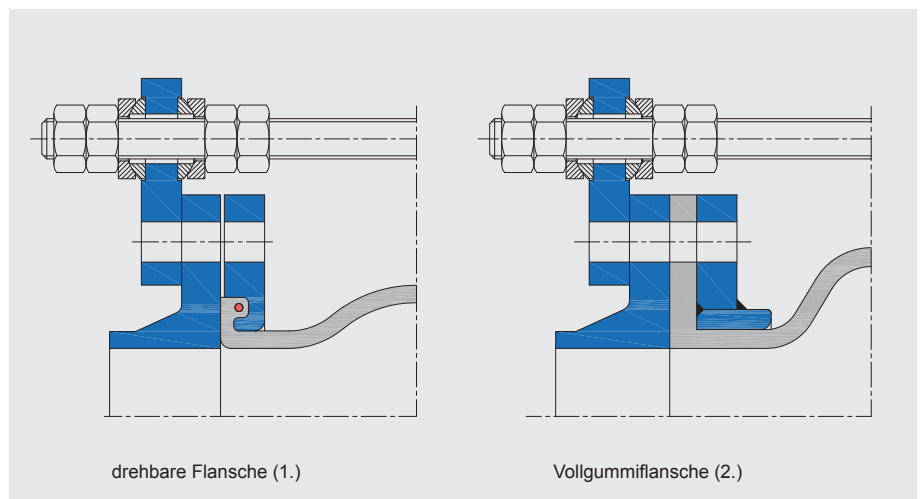
Segmentverspannung von Gegenflansch zu Gegenflansch, mit Zugstangenverspannung, PTFE-beschichtete Kegelscheiben und Kugelpfannen, innen und außen liegend, zur Aufnahme von Schub- und Zugkräften. Geeignet für große, laterale Dehnungsaufnahmen im Druck- und Vakuumbereich.

**Festpunktbelastung:** Laterale Verstellkraft plus Lagerverstellkraft

**Fertigung:**

1. DN 200 bis DN 300
2. DN 50 bis DN 5000

**Anmerkung:** Bei großen Kompensatoren mit großem Druck muss auf die wellenförmige Belastung der Gummiflanschen geachtet werden.



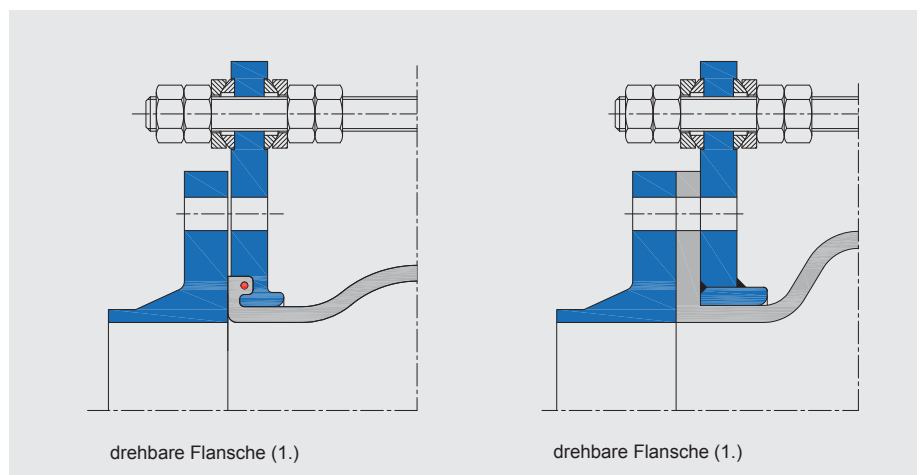
### Ausführung M

Gummikomparator mit Zugstangenverspannung, PTFE-beschichtete Kugelscheiben und Kegelpfannen, innen und außen liegend, zur Aufnahme von Schub- und Zugkräften. Geeignet für große, laterale Dehnungsaufnahmen im Druck- und Vakuumbereich.

**Festpunktbelastung:** Laterale Verstellkraft plus Lagerverstellkraft

**Fertigung:**

1. DN 200 bis DN 1000
2. DN 50 bis DN 5000



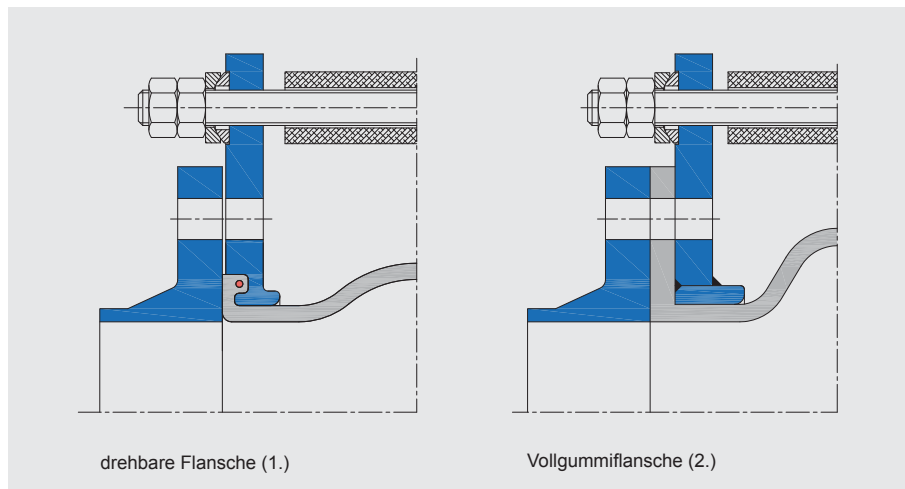
## WILLBRANDT Längenbegrenzer / Verspannungen

### Ausführung S

Gummikompensatoren mit Zugstangenverspannung zur Aufnahme der Reaktionskraft. Zugstangen in PTFE-beschichteten Kugelscheiben und Kegelpfannen, zur Reduzierung der Reibkräfte, außen gelagert, einschließlich Schubbegrenzung zur Balgsicherung. Geeignet für große laterale Dehnungsaufnahmen.

**Festpunktbelastung:** Bei Außenanschlag, laterale Verstellkraft plus Lagerverstellkraft, bei Stauchung volle Reaktionskraft plus axiale Verstellkraft.

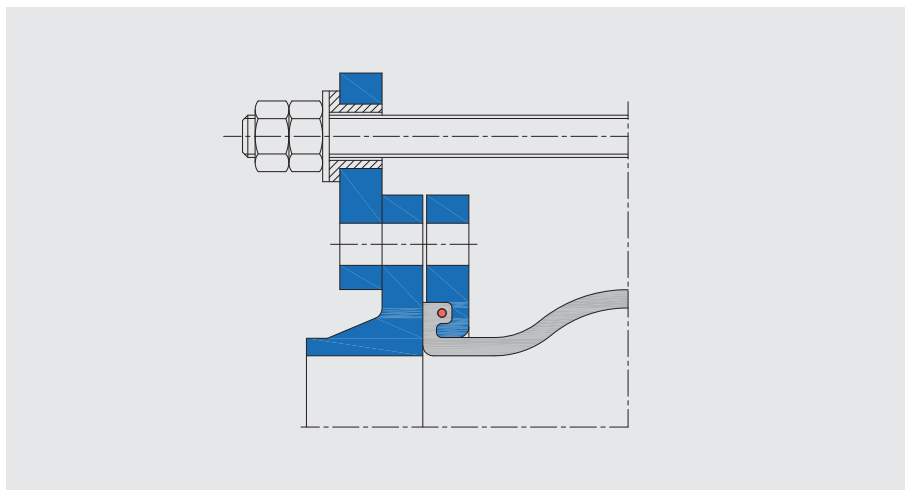
**Fertigung:**  
1. DN 200 bis DN 500  
2. DN 50 bis DN 500



### Ausführung R

Segmentverspannung von Gegenflansch zu Gegenflansch, als Längenbegrenzer zur Aufnahme der Reaktionskraft. Zugstangen in Gummibuchsen gelagert, geeignet zur Geräusch- und Schwingungsdämpfung und zur lateralen Dehnungsaufnahme.

**Fertigung:** DN 20 bis DN 200  
für max. 10 bar Betriebsdruck



## WILLBRANDT Stützringe

Da Gummikompensatoren hoch elastische Elemente sind, muss der Gummikompensator für den Vakuumbetrieb mit einem entsprechenden Vakuumstützring ausgestattet werden. Hierfür stehen verschiedene Ausführungen zur Verfügung.

### Vakuumstützspirale

Eine lose innenliegende Vakuumspirale aus Edelstahl 1.4571. Die Spirale wird bei hochgewellten Kompensatoren bis DN 500 (Typ 49), bei flachgewellten Kompensatoren (Typ 50/51/55) bis DN 300.



### Vakuumstützring mit Prellplatte

Vakuumstützringe mit Prellplatte aus Edelstahl 1.4571, 1.4539 oder Sonderstählen nach Kundenwunsch. Einsetzbar von DN 150 bis max. DN 350.



### Vakuumstützring mit Schloss

Vakuumstützringe mit Schloss in Edelstahl 1.4571, 1.4539 oder in Spezialstählen nach Kundenwunsch. Diese Stützringe kommen von DN 150/500 bis DN 5000 zum Einsatz.



### Vakuumstützring PTFE

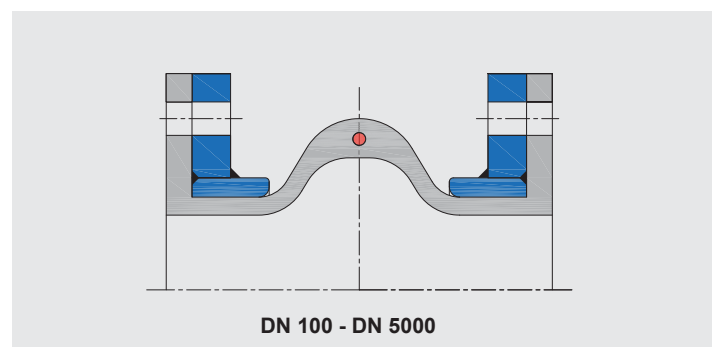
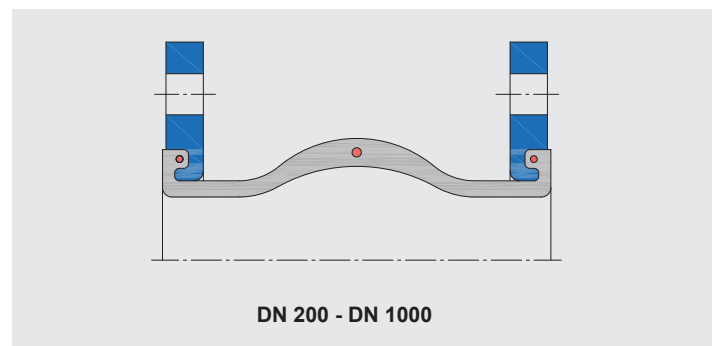
PTFE-Vakuumstützringe für hohe chemische Belastung. Hierbei ist jedoch zu beachten, dass mit steigender Temperatur die Vakuumfestigkeit abnimmt, da der Stützring aus reinem PTFE besteht. Eingesetzt wird diese Ausführung von Nennweite DN 65 bis DN 300 bei flachgewellten Kompensatoren (bis DN 50 sind unsere flachgewellten Kompensatoren vakuumfest ohne Stützring.)



### Ein vulkanisierter Vakuumstützring

Diese Ausführung kommt überall da zum Tragen, wo starke abrasive Medien den Stützring angreifen könnten bzw. Medien mit faserigen Stoffen gefördert werden. Weiterhin wird er an kritischen Punkten, wo durch Turbulenzen ein Schwingungsbruch oder ein Rausspülen des Stützringes erfolgen könnte, eingesetzt.

Wir bitten zu bedenken, dass bei ein vulkanisierten Vakuumstützringen die Elastizität des Kompensators stark reduziert wird und somit nur eingeschränkte Bewegungs- und Druckaufnahmen möglich sind. Diese Ausführung ist nur bei handgewickelten Kompensatoren einsetzbar.

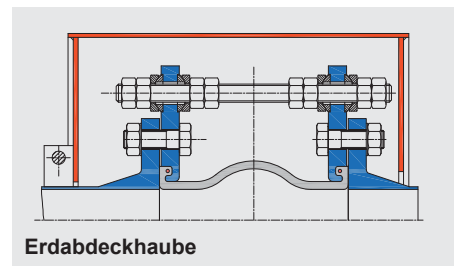




## WILLBRANDT Zubehör

### Erdabdeckhaube

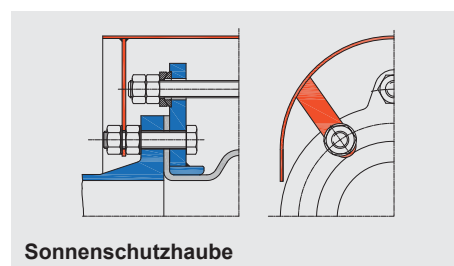
Die Erdabdeckhaube wird benötigt, wenn Gummikompensatoren im Erdreich eingebaut werden und der Balg vor direkter Sandauflage geschützt werden muss. Durch die Erdabdeckhaube behält der Kompensator seine Beweglichkeit, so dass er Gebäudesenkung und Rohrverschiebungen aufnehmen kann. Die Haube wird 2-teilig gefertigt, so dass sie nach dem kompletten Kompensatoreinbau montiert werden kann. Sie wird einseitig auf der Rohrleitung befestigt, vorzugsweise auf der sich nicht bewegenden Seite.



Erdabdeckhaube

### Sonnenschutzhaube

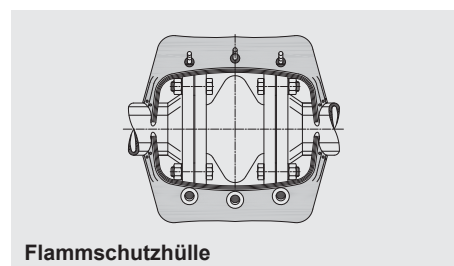
Sie wird überall da eingesetzt, wo mit starker Sonnenbestrahlung zu rechnen ist, um eine Aushärtung (Alterung) zu vermeiden. Die Fertigung erfolgt einteilig, mit 3/4-Umlauf. Die Befestigung kann direkt mit den Flanschverbindungsschrauben erfolgen. Hier ist jedoch darauf zu achten, dass für die Haubenbefestigung längere Schrauben als normalerweise verwendet werden, da eine zweite Kontermutter mit untergebracht werden muss. Die Hauben werden in Edelstahl 1.4301 gefertigt, andere Materialien auf Wunsch möglich.



Sonnenschutzhaube

### Flammschutzhülle

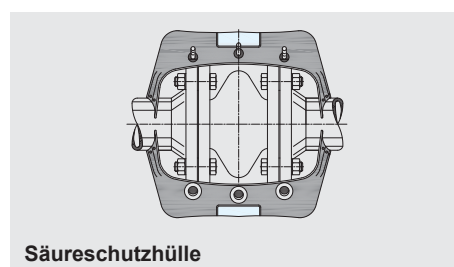
Die Flammschutzhülle wird da eingesetzt, wo mit offenem Feuer zu rechnen ist, um die Anlage zu schützen. Haupteinsatzbereich ist der Maschinenraum von Schiffen. Die Hülle wird einteilig mit einer wiederverschließbaren Öffnung geliefert. Nach endgültiger Montage des Kompensators wird diese um den Kompensator und die Gegenflansche gelegt und verschlossen.



Flammschutzhülle

### Säureschutzhülle

Die Säureschutzhülle ist dort einzusetzen, wo aggressive Medien gefördert werden und ein Personenschutz notwendig ist. Die Hülle wird vorzugsweise aus PTFE gefertigt und kann mit einem Sichtfenster sowie mit einem Ablassventil versehen werden. Die Hülle ist so konstruiert, dass zuerst der Kompensator komplett montiert werden kann. Die Haube wird mantelförmig um den Kompensator gelegt und verschlossen.



Säureschutzhülle

### Steckscheiben

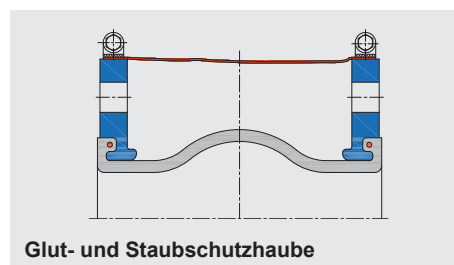
Eine Steckscheibe aus Metall wird eingesetzt, wenn der Innendurchmesser der Dichtfläche vom Gegenflansch größer ist, als der des Gummibalgs (bitte die Tabelle Gummibalgs-Dichtungsprofile auf Seite 118 beachten). Dies kann bei der Verwendung von Bördelflanschen oder Slip-On-Flanschen der Fall sein. Es ist eine zusätzliche Dichtung zwischen Gegenflansch und Steckscheibe einzuplanen.



Steckscheiben

### Glut- und Staubschutz

Hierbei handelt es sich um eine einfache Schutzfolie aus Aluminium-Glasgewebe, die verhindern soll, dass im stark belasteten Betrieb, z. B. in Stahlwerken, herunterfallende heiße Asche oder Glutstücke den Kompensator beschädigt. Weiterhin soll eine starke Verschmutzung zwischen Balg und Flansch verhindert werden, die zu starkem Abrieb bei Bewegung führen kann. Die Staubschutzhaube wird als Wickel geliefert und mittels Schlauchschellen auf dem Flansch befestigt. Alle Hauben sind so konstruiert, dass die Bewegungsfreiheit der Kompensatoren nicht eingeschränkt wird.



Glut- und Staubschutzhaube

## WILLBRANDT Leitrohre

### Leitrohr

Gummikompensatoren sind elastische Rohrelemente mit einer eingearbeiteten Welle. Durch diese Welle kann es bei hoher Strömungsgeschwindigkeit zu Turbulenzen im Kompensator kommen, die einen erhöhten Druckverlust hervorrufen. Außerdem kann der Balg beschädigt werden. Auch bei Medien mit Feststoffanteilen empfehlen wir zum Schutz des Balges den Einsatz eines Leitrohres. Bei normalen Flüssigkeiten sollte ein Leitrohr ab einer Strömungsgeschwindigkeit von 4 m/s und bei Gasen ab 20 m/s eingesetzt werden. Bei feststoffführenden Leitungen wird der Einsatz als Verschleißschutz generell empfohlen.

Die Leitrohre werden in unterschiedlicher Form gefertigt. Wenn der Kompensator nur axiale Dehnung aufnimmt, kann ein enganliegendes zylindrisches Leitrohr gewählt werden. Soll der Kompensator Lateraldehnung aufnehmen, muss das Leitrohr am Eintritt gekröpft sein, bzw. bei großen Lateraldehnungen empfiehlt sich ein konisches Leitrohr.

Bei Kompensatoren mit Dichtwulst und drehbaren Flanschen werden die Leitrohre als Einschubrohr mit Bund gefertigt. Bei Kompensatoren mit Vollflanschen erhält das Leitrohr einen Vollflansch.

### Leitrohr aus PTFE

Dieses Material wird eingesetzt, wenn hohe chemische Beständigkeit bei aggressiven Medien verlangt wird.



### Wichtiger Hinweis

**Der Werkstoffstandard für Leitrohre ist Edelstahl 1.4541 oder 1.4571. Bei Seewasser können die Leitrohre auch in Edelstahl 1.4539 bzw. bei schleißenden Medien in Hardox gefertigt werden. Andere Materialien auf Anfrage möglich. Leitrohre müssen mit Zusatzdichtungen eingesetzt werden.**

**Um eine Vakuumbildung und Staubablagerungen zwischen Leitrohr und Balg zu verhindern, werden die Leitrohre mit entsprechenden Entlastungsbohrungen gefertigt.**

- Zylindrische Ausführung nur für axiale Bewegung
- Zylindrische Ausführung mit Konusansatz für axiale und laterale Dehnungsaufnahme
- Teleskopleitrohr für axiale und laterale Dehnungsaufnahme und vollständigen Balgschutz
- Konische Ausführung für große Einströmöffnung und für axiale und laterale Bewegungsaufnahme

Den Einsatz eines Leitrohres empfehlen wir für

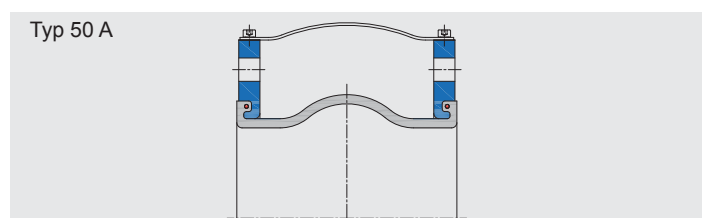
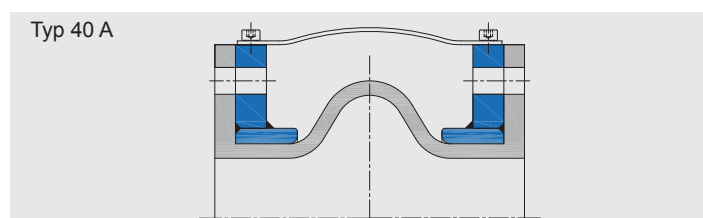
	<u>Flüssigkeiten</u>	<u>Gase</u>
• Typ 49	ab mehr als 4 m/s	ab mehr als 20 m/s
• Typ 39, 50, 51, 53, 55	ab mehr als 5 m/s	ab mehr als 30 m/s
• Typ 40	ab mehr als 5 m/s	ab mehr als 30 m/s

Zu beachten ist, dass die Standardleitrohre für eine axiale Dehnungsaufnahme ausgelegt sind. Laterale Dehnungsaufnahmen sind nur bis +/- 5 mm möglich. Sollten höhere Lateralwerte gefordert werden, ist zu beachten, dass das Leitrohr um den doppelten Wert der Lateraldehnung im Außendurchmesser des Rohres verkleinert wird, um eine Berührung von Balg/Leitrohr bei Vollast zu vermeiden.

## WILLBRANDT Potentialausgleich

Die Gummikompensatoren weisen einen unterschiedlichen elektrischen Leitwiderstand auf. Wie aus den Datenblättern ersichtlich, gibt es Kompensatoren, die elektrisch leitfähig sind und welche, die lediglich eine Oberflächenleitfähigkeit haben, während CSM- und FPM- sowie PTFE-Kompensatoren (weiß) isolierend wirken.

Um eine Leitfähigkeit von nicht bzw. nur gering leitenden Kompensatoren herzustellen, empfehlen wir, einen Potentialausgleich von Flansch zu Flansch zu schaffen. Dieser garantiert, dass entsprechende Messwerte im Rohrleitungssystem übertragen werden können bzw. eine Erdung erfolgt.

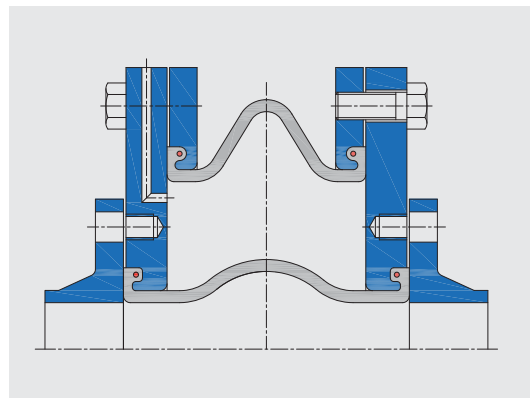


## WILLBRANDT Sonderausführungen

### Sicherheitskompensator

Sicherheitskompensatoren werden überall dort eingesetzt, wo stark aggressive Medien befördert werden und bei einem Versagen des Kompensators Menschenleben oder Produktionsanlagen in Gefahr sind. Bei dem Sicherheitskompensator handelt es sich um zwei druckfeste Kompensatoren, die entsprechend dem Medium ausgewählt werden müssen. Die Bälge sind so miteinander montiert, dass ein dichter Zwischenraum entsteht, welcher per Manometer oder Drucksensor überwacht werden kann. Dieser Kompensator kann mit und ohne Längenbegrenzer produziert werden sowie für axiale, laterale oder angulare Dehnungsaufnahmen.

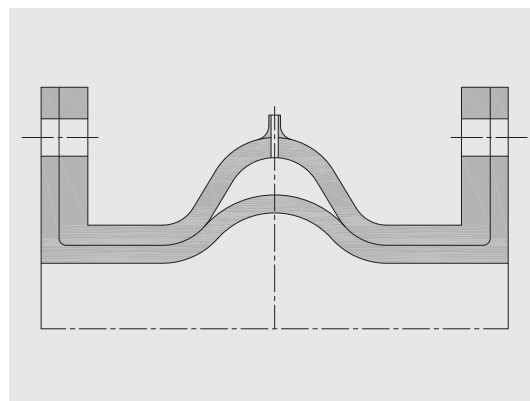
Beide Kompensatoren sind für den vollen Betriebsdruck ausgelegt. Wird dann der innere Kompensator beschädigt, ist die äußere Kompensatorhülle noch voll einsatzfähig.



### Sicherheitsbalg

Gummikompensatoren mit Sicherheitsbalg werden dort eingesetzt, wo stark schleißende oder aggressive Medien gefördert werden und bei einem Versagen des Kompensators Menschenleben oder Produktionsanlagen in Gefahr sind.

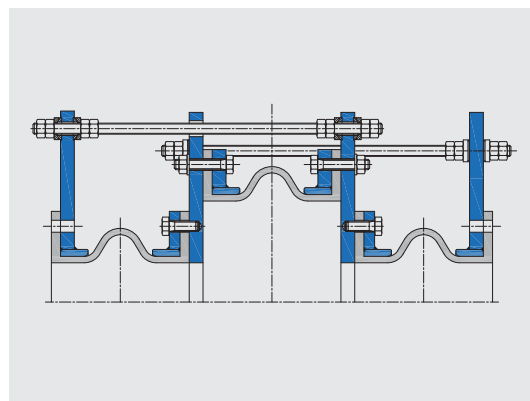
Bei dem Sicherheitsbalg handelt es sich um einen 2-schichtigen Balg mit einer Zwischenschicht und einem am Außenbalg eingearbeiteten Ablass. Dieser kann mit einer Messsonde, Druckmessgerät bzw. einem Ablauf versehen werden, so dass beim Verschleiß der Innenlage ein entsprechender Alarm gegeben werden kann.



### Axialentlasteter Kompensator

Der axialentlastete Gummikompensator kommt zum Einsatz, wenn im Leitungssystem Axialdehnungen auftreten und durch Festpunkte nicht absorbiert werden können, wie zum Beispiel an Turbinenstutzen, Pumpengehäusen und Behälterstutzen.

Das Prinzip dieses Kompensator ist es, die durch die beiden kleinen Arbeitskompensatoren (DN-Rohrleitung) entstehenden Reaktionskräfte in plus Richtung durch den doppelt so großen Ausgleichskompensator zu neutralisieren. Dadurch müssen nur die axialen Verstellkräfte der Kompensatoreinheit bei der Stutzenbelastung berücksichtigt werden.

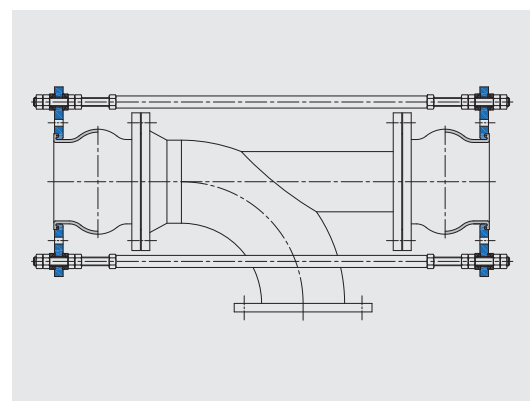


### Eckentlasteter Kompensator

Dieser Kompensator wird immer dann eingesetzt, wenn Axialdehnungen auftreten, aber keine hohen Stutzenbelastungen erlaubt sind, wie z. B. an Turbinenstutzen oder Behälterstutzen, die sehr empfindlich gegenüber axialen Schubkräften sind.

Die Funktionsweise des eckentlasteten Kompensators liegt darin, dass zwischen den Bälgen das Medium im 90° Winkel abgelenkt wird und ein Kompensator mit Blindflansch die Reaktionskraft des Dehnung aufnehmenden Kompensators absorbiert.

Das Gestänge zwischen den beiden Kompensatoren ist als kardanischer Käfig zu betrachten, der die Reaktionskraft absorbiert. Die Verstellkräfte aus axialer und lateraler Dehnung werden weiterhin zum Festpunkt bzw. Stutzen übertragen.



# WILLBRANDT Planungs-, Montage- und Wartungshinweise für Gummikompensatoren mit drehbaren Flanschen oder mit Vollflanschen

WILLBRANDT Gummikompensatoren werden in zwei Ausführungen einbaufertig geliefert (mit Normanschlüssen nach DIN, ASA, BS usw.):

- **Drehbare Stahlflansche**

Diese Flansche sollten sauber, gratfrei in den Einspannbereich des Gummibalges passen, wobei die Dichtfläche je nach Nennweite ca. 1 - 10 mm vorstehen kann. Die Gegenflanschdichtflächen dürfen entsprechend EN 1092 - 1: 2001 glatt (Form A) bzw. mit Dichtleiste (Form B) ausgeführt sein.

- **Druckstabile Vollgummiflansche**

Die Flanschbälge bis DN 2400 werden einschließlich einteiligen Stahlhinterlegeflansche geliefert (ab DN 2500 geteilt). Die Gegenflanschen sollten mit glatter Dichtfläche entsprechend EN 1092 - 1: 2001 (Form A) ausgeführt werden.

Beide Kompensatorausführungen sind selbstdichtend, zusätzliche Dichtungen sind nicht erforderlich.

## 1. Planungshinweise

Kompensatoren sind so in Rohrleitungen anzuordnen, dass eine regelmäßige Wartung und ein ggf. notwendiger Austausch ohne Probleme möglich ist.

Es ist darauf zu achten, dass die Kompensatoren auch bei Ausnutzung des max. zulässigen Bewegungsbereichs nicht an angrenzenden Bauteilen scheuern. Desweiteren dürfen die Kompensatoren nicht zu hoher Wärmestrahlung von außen oder Stauwärme ausgesetzt werden.

### Universalkompensatoren (unverspannt) für axiale, laterale und angulare Bewegungsaufnahme

Damit ein Kompensator die axiale, laterale oder angulare Bewegung (Dehnung oder Stauchung) einer Rohrleitung aufnehmen kann, muss dieser zwischen zwei Festpunkten eingebaut werden. Zusätzlich sind Gleitlager (GL) zur Leitungsführung/-abstützung einzuplanen.

Bei der Auslegung der Festpunkte und Gleitlager müssen die Reaktionskräfte, Verstellkräfte und Reibkräfte berücksichtigt werden.

Reaktionskraft (N) = Wirksame Fläche (mm<sup>2</sup>) x Betriebsdruck (N/mm<sup>2</sup>)

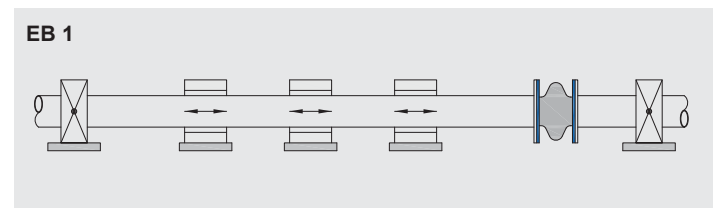
$$F = A \times P$$

(Verstellkräfte und Reibkräfte gemäß Typendatenblatt)

## Einbaubeispiel 1 (EB 1)

### Kompensierung von Axialdehnung mit unverspannten Kompensatoren

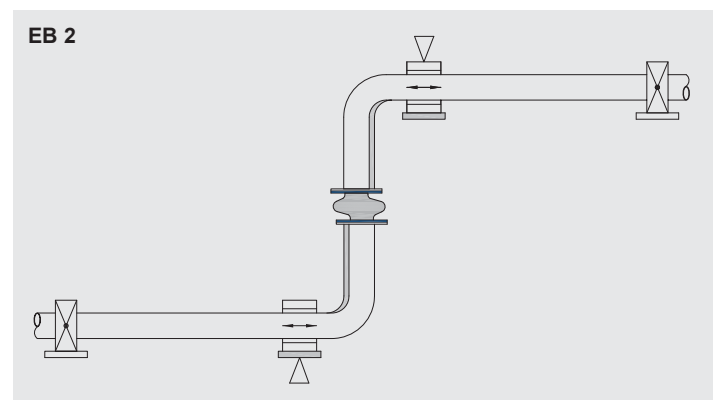
Die Reaktionskräfte des Kompensators werden durch die Festlager aufgenommen.



## Einbaubeispiel 2 (EB 2)

### Kompensierung von Lateral- und Axialdehnung mit einem unverspannten Kompensator

Die Reaktionskräfte des Kompensators werden durch die Festlager sowie die Gleitlager aufgenommen. Die Gleitlager müssen entsprechend abgestützt werden! Verstellkräfte müssen von den Festpunkten aufgenommen werden.

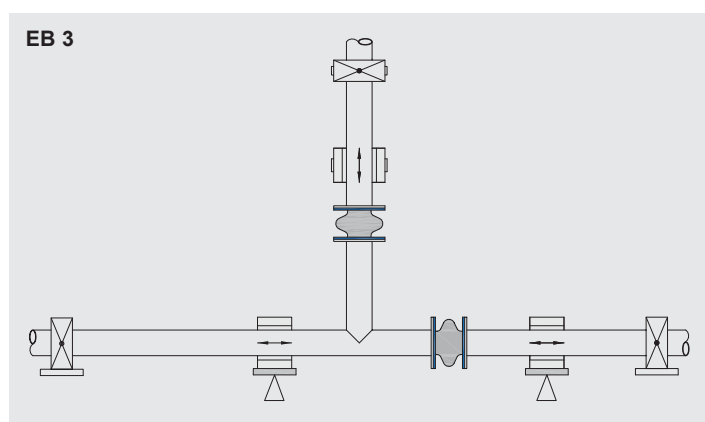


# WILLBRANDT Planungs-, Montage- und Wartungshinweise für Gummikompensatoren mit drehbaren Flanschen oder mit Vollflanschen

## Einbaubeispiel 3 (EB 3)

### Kompensierung von Lateral- und Axialdehnung mit unverspannten Kompensatoren an einem Rohrabgang

Die Reaktionskräfte des Kompensators werden durch die Festlager sowie die Gleitlager aufgenommen. Die Gleitlager müssen entsprechend abgestützt werden!



### Lateralkompensatoren (Zugstangenverspannung) für laterale Bewegungsaufnahme

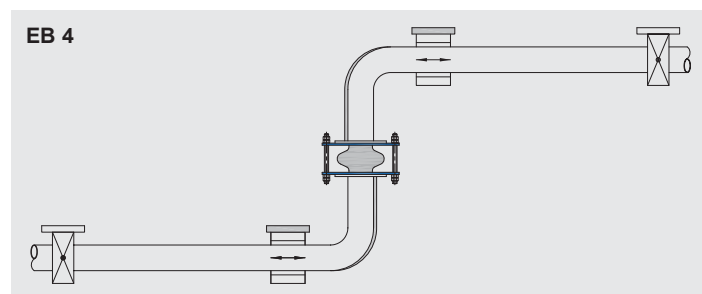
Sollte ein Kompensator zur axialen Bewegungsaufnahme nicht zwischen zwei Festpunkten montiert werden können, muss die axiale Bewegung in laterale Bewegung umgewandelt werden. Nun besteht die Möglichkeit, einen verspannten Kompensator einzusetzen, der die entstehenden Reaktionskräfte (Innenfläche des Kompensators x Betriebsdruck) neutralisiert. Bei dieser Anordnung sind nur noch entsprechende Gleitlager zur richtigen Einleitung der Dehnung zu setzen.

Eine große Auswahl von verspannten Gummikompensatoren finden Sie in unserem Katalog.

## Einbaubeispiel 4 (EB 4)

### Kompensierung von Axialdehnung durch Umlenkung in Lateralbewegung mit verspannten Kompensatoren

Die Verstellkräfte des Kompensators werden durch die Festlager aufgenommen. Die Gleitlager dienen lediglich zur richtigen Einleitung der Bewegung in den Kompensator! Eine axiale Bewegung des senkrechten Rohrschenkels wird im Gegensatz zu Einbaubeispiel EB 2 vernachlässigt.



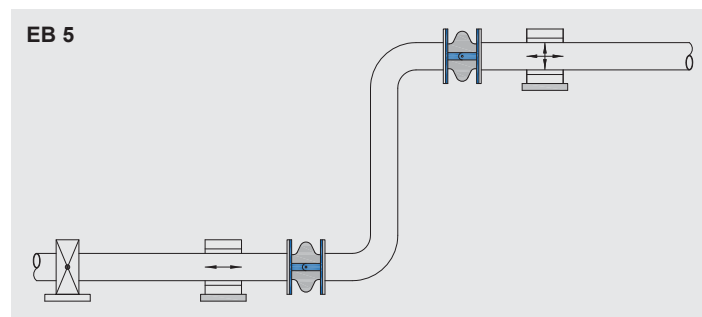
### Angularkompensatoren (Gelenkverspannung) für angulare Bewegungsaufnahme

Um große axiale Bewegungen mit geringen Verstellkräften aufnehmen zu können, kann mit Kombinationen aus angular verspannten Kompensatoren gearbeitet werden.

## Einbaubeispiel 5 (EB 5)

### Kompensierung von Axialdehnung durch Umlenkung in Angularbewegung mit verspannten Kompensatoren

**Vorteil:** Große axiale Dehnungen können von nur zwei Kompensatoren aufgenommen werden. Die Reaktionskräfte des Kompensators werden durch die Gelenkverspannungen aufgenommen. Die Gleitlager dienen lediglich zur richtigen Einleitung der Bewegung in den Kompensator!

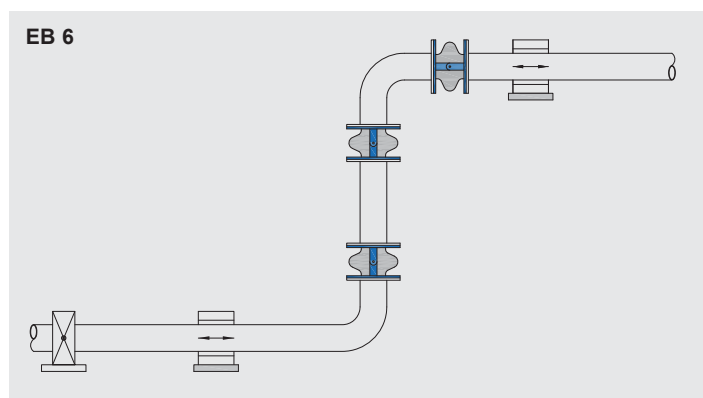


# WILLBRANDT Planungs-, Montage- und Wartungshinweise für Gummikompensatoren mit drehbaren Flanschen oder mit Vollflanschen

## Einbaubeispiel 6 (EB 6)

**Anordnung von Rohrgelenkkompensatoren in drei Gelenksystemen zur Aufnahme von Dehnung in zwei Richtungen**

**Vorteil:** Hohe Dehnungsaufnahme, geringe Verstellkräfte, weiche Ecke. Die Reaktionskräfte des Kompensators werden durch die Gelenkverspannungen aufgenommen. Die Gleitlager dienen lediglich zur richtigen Einleitung der Bewegung in den Kompensator!

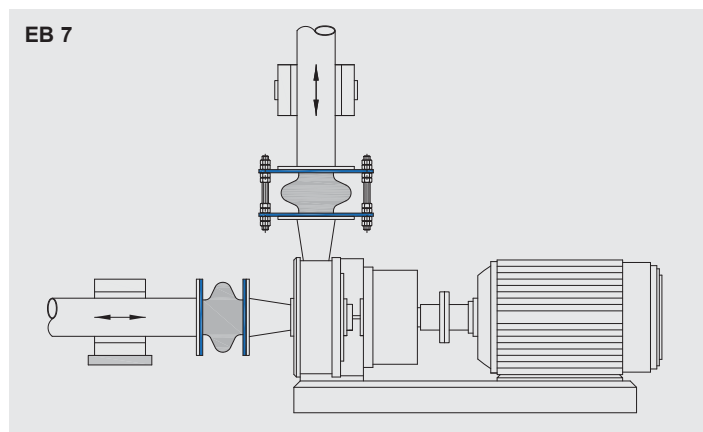


## Einbaubeispiel 7 (EB 7)

**Kompensatoren für den Pumpenanschluss (zugverspannt/unverspannt) zur Schwingungsaufnahme**

Wenn Gummikompensatoren an Pumpen eingesetzt werden, sollen diese die Übertragung von Kräften, Spannungen und Schwingungen vermeiden, um das Rohrleitungssystem von der Pumpe zu entkoppeln.

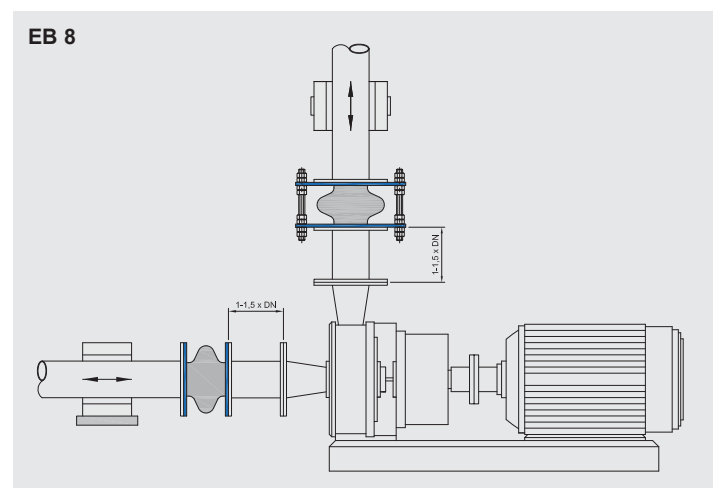
Kompensatoren in der Druckleitung sollten grundsätzlich in verspannter Ausführung eingesetzt werden, um eine Überbelastung des Pumpenstutzens durch die Reaktionskraft zu vermeiden. Saugseitig sollte evtl. ein Vakuumstützring eingesetzt werden (siehe Typendatenblatt).



## Einbaubeispiel 8 (EB 8)

Bei Förderung von abrasiven Medien (Flüssigkeiten mit Feststoffanteilen wie z. B. Wasser/Sand) dürfen die Kompensatoren nicht direkt am Pumpenstutzen (saug-/druckseitig) angeordnet werden. Es besteht sonst die Gefahr, dass die Kompensatoren durch relativ hohe Geschwindigkeiten aus Drall- und Wirbelbildung am Pumpenstutzen beschädigt werden. Das gleiche gilt auch für Krümmer und Abgänge.

Der Montageabstand vom Pumpenstutzen zum Kompensator/Krümmen muss das 1 bis 1,5-fache der Nennweite betragen. Der Betrieb der Pumpe gegen ganz oder teilweise geschlossene Schieber oder Klappen ist zu vermeiden. Ebenso muss Kavitation vermieden werden, da diese kurzfristig zur Zerstörung des Kompensators führen kann.

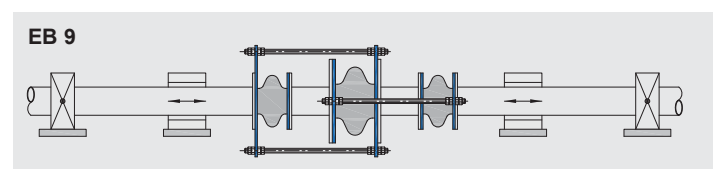


## Einbaubeispiel 9 (EB 9)

**Kompensatoren mit Druckentlastung für axiale und laterale Bewegungsaufnahme**

Wenn keine Reaktionskräfte aus Über- oder Unterdruck an die angrenzenden Festlager, Apparate oder Maschinen übertragen werden sollen, können druckentlastete Kompensatoren eingesetzt werden.

Kompensatoren zur Aufnahme von Axialdehnungen, ohne dass Reaktionskräfte aus Über- oder Unterdruck auf die angrenzenden Festlager, Apparate oder Maschinen übertragen werden (Verstellkräfte beachten!).

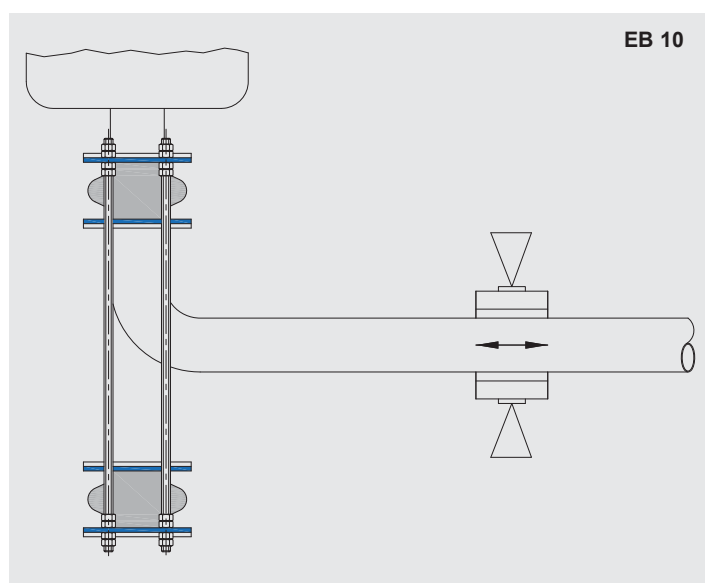




# WILLBRANDT Planungs-, Montage- und Wartungshinweise für Gummikompensatoren mit drehbaren Flanschen oder mit Vollflanschen

## Einbaubeispiel 10 (EB 10)

Kompensatoren zur Aufnahme von Axial- und Lateraldehnungen an einem Rohrkrümmer, ohne dass die Reaktionskräfte aus Über- und Unterdruck auf die angrenzenden Festlager übertragen werden (Verstellkräfte beachten!).



## Kompensatoren mit Zugstangenverspannung als Ein-/Ausbaustück

Um Montageungenauigkeiten auszugleichen oder zum einfachen Ein- bzw. Ausbau kann ein verspannter Kompensator auch direkt an einer Armatur montiert werden.

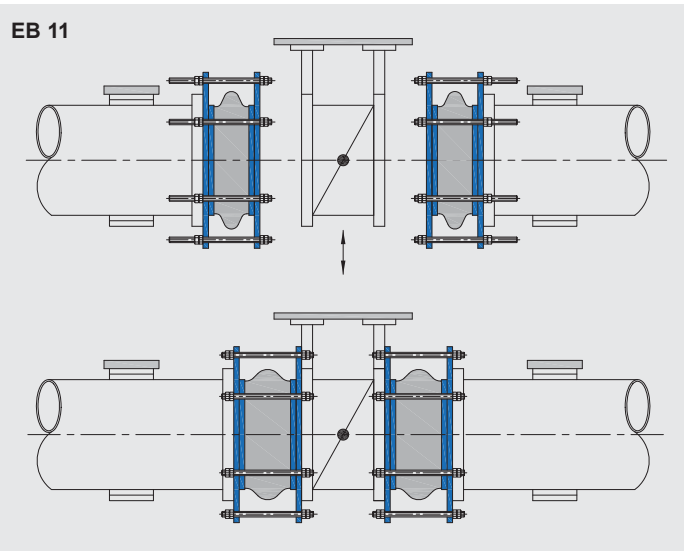
## Einbaubeispiel 11 (EB 11)

### Verspannter Kompensator als Ein-/Ausbaustück

Verspannungen verhindern einerseits die Übertragung von Reaktionskräften auf die angeschlossene Armatur, andererseits kann nach dem Lösen der Flanschverbindung mit Hilfe des Verspannungsflansch der Gummibalg um seinen maximal möglichen axialen Verstellweg gestaucht werden, um Freiraum für den Ausbau der Armatur zu schaffen.

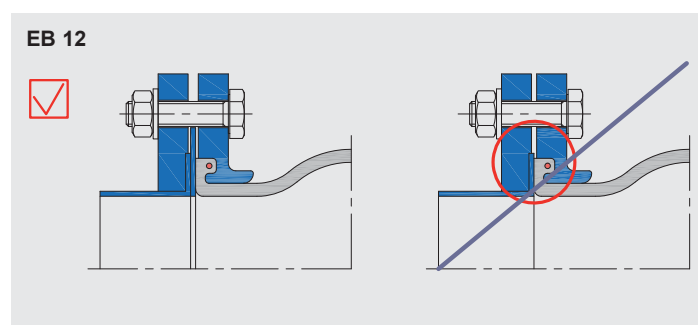
#### Achtung:

Dies gilt nur für Kompensatoren mit druckstabilen Vollgummiflanschen. Bei Kompensatoren mit drehbaren Flanschen besteht die Gefahr, dass der Dichtwulst des Balges aus der Nut am Flansch herausrutscht. Dies kann bei der Neumontage zum Zerquetschen der Dichtflächen führen (siehe **EB 16 F**).



## Einbaubeispiel 12 (EB 12)

Bei gummierten Rohrleitungen oder Armaturen ist eine Steckscheibe einzuplanen, um eine Gummi- auf Gummiabdichtung zu vermeiden.



# WILLBRANDT Planungs-, Montage- und Wartungshinweise für Gummikompensatoren mit drehbaren Flanschen oder mit Vollflanschen

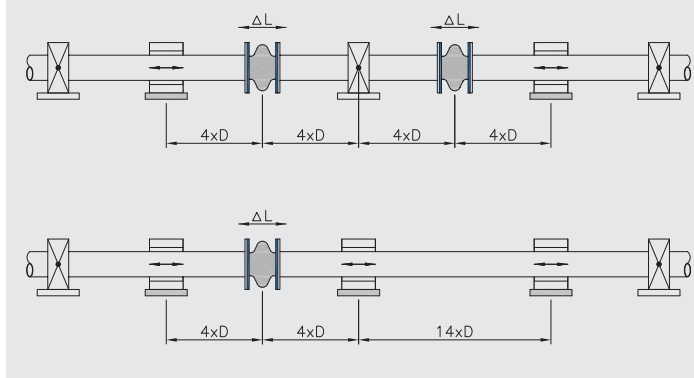
## 2. Leitungsplanung

### Anordnung der Führungslager

Die Festpunkte und Führungslager sind so anzuordnen, dass

- der Kompensator durch das Gewicht der Rohrleitung nicht belastet wird.
- eine Durchbiegung durch die Anordnung von Fest- oder Loslagern verhindert wird.
- ein Aufhängen in Pendellager vermieden wird. Als Führungslager sind Gleit- oder Rollenlager einzusetzen.

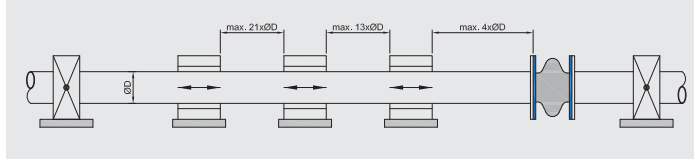
EB 13 A



### Abstand der Führungslager

- Der Abstand zwischen Kompensator und 1. Lager darf max. 4 x Rohrdurchmesser sein.
- Der Abstand zwischen 1. und 2. Lager darf max. 14 x Rohrdurchmesser sein.
- Der Abstand zwischen den übrigen Rohrlagern darf max. 21 x Rohrdurchmesser sein. Dieser Abstand muss gegebenenfalls reduziert werden, wenn die Eigenstabilität des Rohres dies erforderlich macht.

EB 13 B



### Vorspannung von Kompensatoren

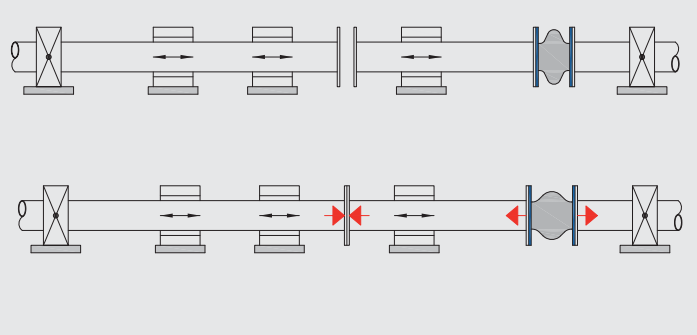
Sollte ein Kompensator mit einer größeren Vorspannung als axial 10 mm oder lateral 5 mm eingebaut werden, ist darauf zu achten, dass der Kompensator erst fertig montiert und dann an einer geöffneten Stelle in der Leitung eingebaut wird. Die entsprechende Vorspannung wird dann mit dem fest eingebauten Kompensator erzeugt.

(Einbaubeispiel EB 14 + 15)

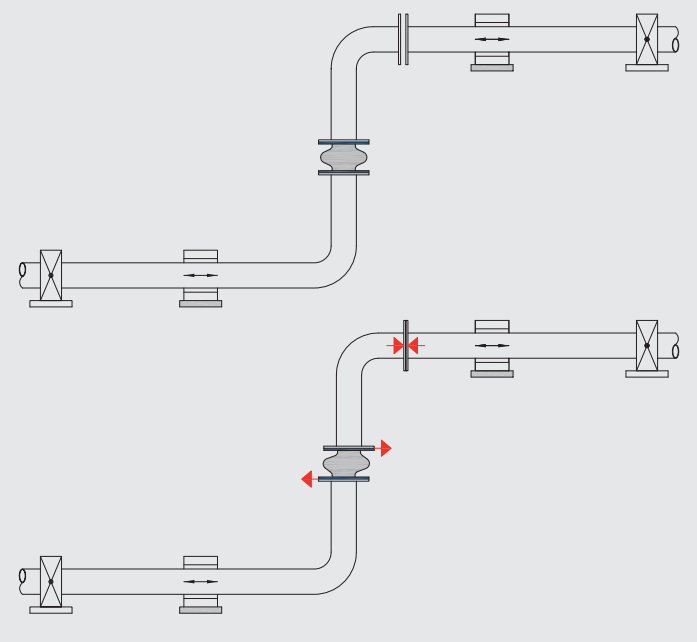
**Grund:** Bei höherer Vorspannung im uneingebautem Zustand springt der Dichtwulst aus der Nut des Stahlflansches. Es kann zu einer Beschädigung des Dichtwulstes bzw. zu einer Undichtigkeit kommen.

Für die Planung ist zu beachten, dass die Rohrleitung entsprechend geöffnet werden kann!

EB 14



EB 15



# WILLBRANDT Planungs-, Montage- und Wartungshinweise für Gummikompensatoren mit drehbaren Flanschen oder mit Vollflanschen

## 3. Sicherheitsmaßnahmen

### Überdruck, Temperaturanstieg, Vakuum

Die Leitungen vor unzulässigem Überdruck, zu hohem Temperaturanstieg und unkontrolliertem Vakuum schützen. Die Grenzwerte entnehmen Sie bitte den Datenblättern unseres Kataloges.

### Wasserschlag- und Vakuumeinbruch

Entleerungs- und Entlüftungsmöglichkeiten vorsehen, um Wasserschlag- und Vakuumeinbruch zu vermeiden.

### Beständigkeit

Das Material der medienberührten Balginnenseite muss für das in der Leitung geförderte Medium geeignet sein. Damit dies geprüft werden kann, sollten uns entsprechende Daten gemäß Sicherheitsdatenblatt für chemische Stoffe und Zubereitung DIN 52900 Punkt 1 bis 2.13 aufgegeben werden.

### Strömungsgeschwindigkeit

Bei hohen Strömungsgeschwindigkeiten ist abzuklären, ob die Kompensatoren mit oder ohne Leitrohr eingesetzt werden müssen, um einen Verschleiß durch zu hohe Wirbelbildung zu vermeiden.

### Vakuumstützspirale/-ring

Wenn das zu erwartende Vakuum größer als 0,8 bar absolut ist, ist eine Vakuumstützspirale bzw. ein Vakuumstützring vorzusehen. Diese verhindern das Einfallen des Balges. Beim Einsatz direkt hinter der Pumpe, einer Klappe oder eines Rohrkrümmers ist nach der Montage die richtige Positionierung zu prüfen.

Siehe Montagehinweis + **Einbaubeispiel 17 (EB 17 G)**!

### Äußere Einflüsse

Extreme äußere Einflüsse erfordern es, die Kompensatoren durch spezielle Maßnahmen zu schützen:

- **Erdabdeckhaube:** Schutz gegen Beschädigungen des Balgs, Verschmutzung und Erddruck bei erdverlegten Rohrleitungen.
- **UV-Schutzhaube:** Schutz gegen UV-Strahlung und Witterungseinflüssen in Regionen mit extremer Sonneneinstrahlung.
- **Flammschutzhaube:** Schutz gegen Flammeneinwirkung bis 800 °C für eine Dauer von bis zu 30 Minuten.

### Gefährliche Medien

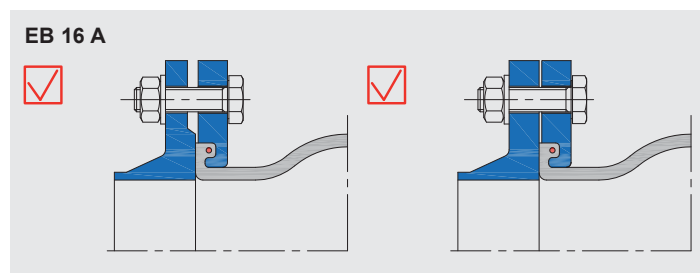
Bei Leitungen mit gefährlichen oder umweltgefährdenden Medien sind die Kompensatoren mit einem geeigneten Spritzschutz zu versehen.

### Gegenflansche/Flanschverbindung

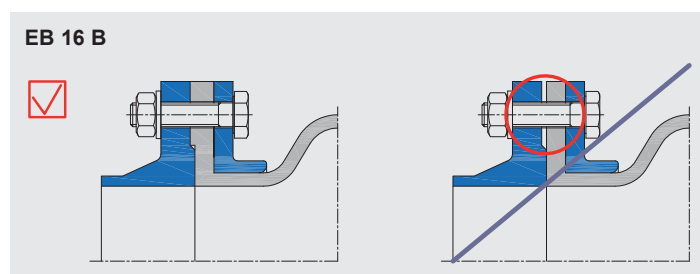
Die Gegenflansche bzw. die Flanschverbindungen müssen entsprechend dem nachstehenden **Einbaubeispiel 16 (EB 16)** ausgeführt werden, um eine sichere Abdichtung zu gewährleisten und eine Beschädigung der Gummikompensatoren zu vermeiden.

### Einbaubeispiel 16 (A - F)

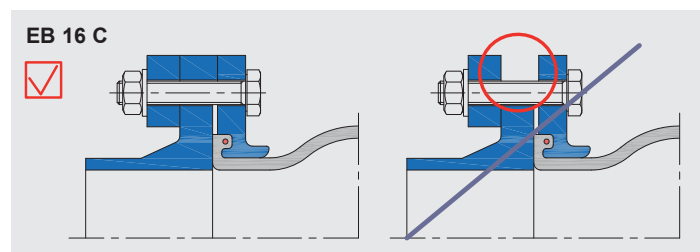
Bei Kompensatoren mit drehbaren Flanschen können Gegenflansche mit und ohne Vorsprung gemäß EN 1092-1:2001 Form A oder B verwendet werden (**EB 16 A**). Bei Kompensatoren mit Vollflanschen sollten nur glatte Gegenflansche zum Einsatz kommen. Andere Formen auf Anfrage möglich.



Wenn bei Kompensatoren mit Vollgummiflanschen kein glatter Gegenflansch eingesetzt werden kann, ist der Rücksprung des Gegenflansches mit Dichtleiste mit einem entsprechend dicken Ring auszugleichen oder bei der Gummiflanschfertigung mit zu berücksichtigen.

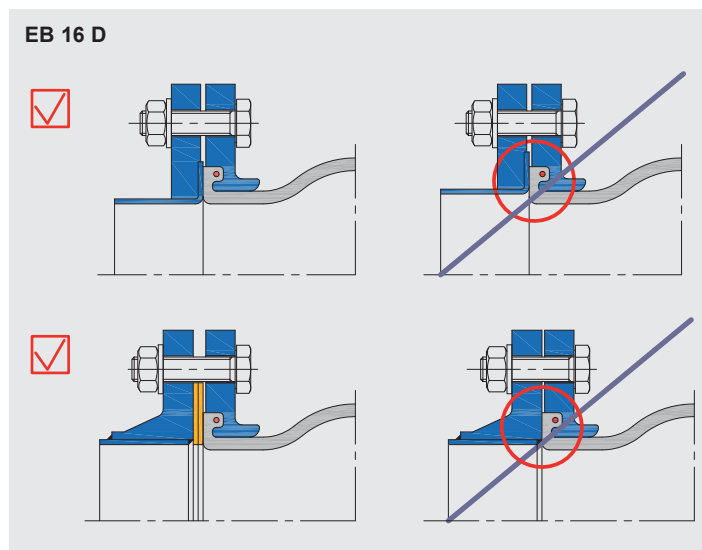


Werden Losflansche mit dickem Bördel verwendet, so ist die Lücke oberhalb der Schrauben zwischen den beiden Flanschen mit einem entsprechenden Ring zu füllen. Dies verhindert das Kippen des Losflansches, was zu einer fehlerhaften Anpressung der Dichtfläche führen würde!

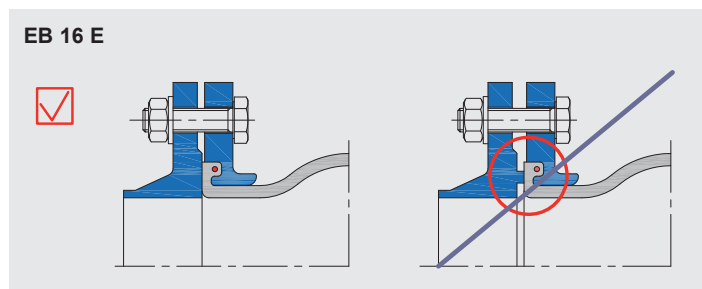


# WILLBRANDT Planungs-, Montage- und Wartungshinweise für Gummikompensatoren mit drehbaren Flanschen oder mit Vollflanschen

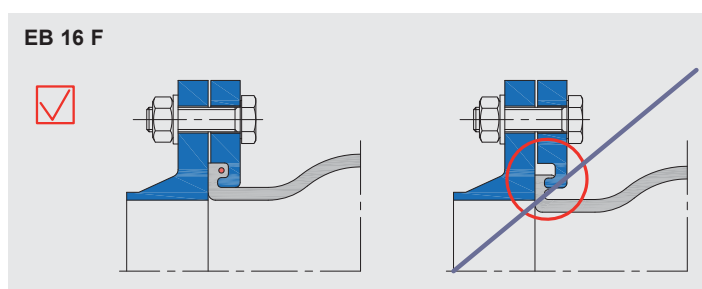
Sowohl bei Bördelflanschen als auch bei Slip-On-Flanschen ist darauf zu achten, dass der Innendurchmesser der Dichtfläche des Gegenflansches mit dem Innendurchmesser des Balges übereinstimmt. Ist dies nicht der Fall und der Innendurchmesser des Gegenflansches ist größer, so muss eine Steckscheibe aus Metall und eine zusätzliche Dichtung eingeplant werden!



Es dürfen keine Gegenflansche mit Nut oder Feder verwendet werden.



Bei der Montage ist darauf zu achten, dass der Gummiwulst richtig in der Nut des Kompensatorflansches liegt, da ansonsten die Dichtfläche beschädigt wird und es zu Undichtigkeiten kommen kann!



## 4. Verpackung

- Die Verpackung auf äußere Beschädigungen prüfen.
- Inhalt anhand von Lieferschein oder Kollilisten prüfen.
- Die Kompensatoren möglichst nicht vor der Montage auspacken.
- Zum Öffnen der Verpackung nur stumpfe Gegenstände benutzen.
- Darauf achten, dass bei Holzverpackungen die Nägel oder Klammern nicht mit dem Gummibalg in Berührung kommen.

## 5. Lagerung

Siehe DIN 7716, Richtlinien für die Lagerung von Gummitteilen:

- Gummikompensatoren müssen spannungsfrei, ohne Verformung und Knickstellen gelagert werden.
- Gummikompensatoren mit Stahlflanschen müssen auf den Flanschen stehend gelagert werden (sonst Quetschgefahr).
- Der Lagerraum soll kühl, trocken, staubfrei und mäßig gelüftet sein.
- Gummiteile vor Zugluft schützen, notfalls abdecken. Keine ozonerzeugenden Einrichtungen wie Elektromotoren, fluoreszierende Lichtquellen usw. im Lagerraum betreiben.
- Keine Lösungsmittel, Kraftstoffe, Chemikalien oder ähnliches gleichzeitig mitlagern.

## 6. Transport

- Teile verpackt lassen.
- „TOP“ oben und „Seil bzw. Lasthaken“ beachten.
- Stahlhinterlegringe (mit Verspannung) und die Gummikompensatoren-Flansche müssen bis zur endgültigen Montage fixiert bleiben, um übermäßige Belastungen am Gummiteil zu vermeiden!
- Keine scharfkantigen Werkzeuge, Drahtseile, Ketten oder Lasthaken verwenden (Beschädigungsgefahr am Gummi).
- Beide Stahlflansche immer gleichzeitig anheben. In den Flanschbohrungen beidseitig einschäkeln oder gepolsterte Traverse durch den Kompensator legen.
- Beim Flurtransport ohne Transportmittel den Kompensator auf den Flanschen rollend bewegen.

# WILLBRANDT Planungs-, Montage- und Wartungshinweise für Gummikompensatoren mit drehbaren Flanschen oder mit Vollflanschen

## 7. Montage

Gummikompensatoren sind für die Aufnahme von vorher zu ermittelnden Bewegungen unter bestimmten Druck und Temperaturverhältnissen vorgesehen. Damit die maximale Lebensdauer auch erreicht wird, sind beim Einbau folgende Punkte zu beachten:

### Vor der Montage

- Die Verpackung der Gummikompensatoren - und nach dem Auspacken - den Kompensator auf Beschädigungen prüfen. Beschädigte Kompensatoren sollten grundsätzlich nicht zum Einbau freigegeben werden.
- Den Rohrleitungsverlauf kontrollieren, ob dieser im Bereich des zu montierenden Kompensators gerade verläuft und ob die Rohrleitung durch entsprechende Festpunkte begrenzt ist. Zwischen zwei Festpunkten darf nur ein Kompensator oder zu einer Einheit gekoppelte Kompensatoren eingebaut werden.
- Die vorgesehene Baulücke ist maßlich zu überprüfen. Die Gegenflansche sollten fluchtend zueinander eingebaut sein. Die maximale Abweichung der Baulücke zum Kompensator darf maximal axial +/- 10 mm und lateral +/- 5 mm betragen.
- **Hinweis:** Wenn die oben genannten Toleranzen nicht eingehalten werden können, muss entsprechend des im Vorwege beschriebenen Punktes „Vorspannung von Kompensatoren“ **Einbaubeispiel 14 - 15 (EB 14 - 15)** vorgegangen werden.
- Die Leitungsflansche dürfen beim Einbau eines Kompensators mit Vollgummiflanschen nicht verdreht zueinander montiert sein, da sonst der Kompensator auf Torsion beansprucht wird. Dies ist nicht zulässig, da Torsion den Kompensator beschädigt.
- Die Leitungsflansche müssen sauber, fettfrei, glatt, plan und gratfrei sein.
- Es ist zu prüfen, ob die Flanschverbindungen gemäß dem Punkt „Gegenflansche/Flanschverbindung“ (**EB 16 A - F**) im Abschnitt Sicherheit ausgeführt sind.
- Sollte der Kompensator mit einem Leitrohr ausgestattet sein, ist das Leitrohr vor der Montage in die Rohrleitung, in den Kompensator einzusetzen. (Dichtung zwischen Leitrohr und Gegenflansch nicht vergessen).
- Ist aufgrund eines Unterdrucks eine Vakuumstützspirale oder ein Vakuumstützring erforderlich, so muss diese/dieser im Vorwege montiert werden. Bei einem Vakuumstützring ist der Punkt „Vakuumstützring“ im Folgenden zu beachten (**EB 17 G**)!

### WICHTIG!

In der Nähe von Gummikompensatoren darf nicht geschweißt werden. Lässt sich dies nicht verhindern, ist der Kompensator gegen Schweißhitze und Funkenflug mit flammen- und hitzebeständigem Material abzudecken.

Bei Schweißarbeiten am gesamten Rohrleitungssystem können Stahldraht-Kompensatoren durch vagabundierende Ströme oder elektrische Masse-Leitung zerstört werden. Die Anode und Kathode des E-Schweißanschlusses müssen immer auf dem gleichen Leitungsabschnitt liegen. (Nicht durch den Gummikompensator getrennt!) Es ist darauf zu achten, dass der Gummibalg nach der Montage in die Rohrleitung keinen Anstrich erhält.

Außerdem darf der Kompensator bei Temperaturen über 50 °C nicht einisoliert werden, da sich durch die Stauwärme der Gummibalg aufheizt und aushärtet.

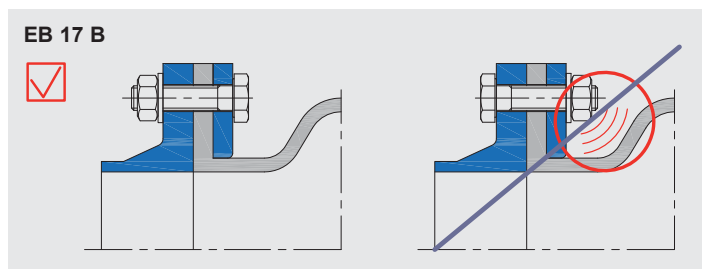
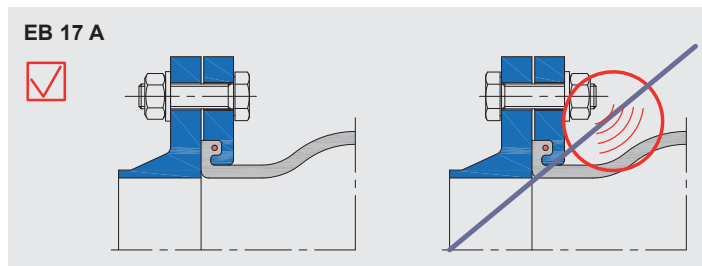
### Montage eines Kompensators mit Flanschverbindung

- Für die Montage werden Zentrierdorne, Gummihammer und Drehmoment-Schraubenschlüssel benötigt. Keine scharfkantigen Werkzeuge benutzen!
- Den Kompensator vorsichtig in die Baulücke einschieben. Beschädigungen der Dichtflächen unbedingt vermeiden.
- Es sind keine zusätzlichen Dichtungen erforderlich. Der Gummidichtwulst bzw. der Gummiflansch dichtet direkt gegen den Leitungsflansch.
- **Achtung:** Ausnahmen bei gummierten Leitungsflanschen oder Armaturen bzw. beim Einsatz von Steckscheiben - siehe entsprechende vorstehende Kapitel!
- Den Kompensator an beiden Flanschen mit jeweils mind. zwei Schrauben oder Gewindestangen fixieren. Nun kann ggf. die Hubeinrichtung gelöst/entfernt werden.
- Beim Einbau von verspannten Kompensatoren ist darauf zu achten, dass die Verspannung gelöst wird, damit sich der Kompensator beim Anziehen der Baulücke anpassen kann. Das erneute Einstellen der Verspannungen erfolgt dann nach der Montage des Kompensators - siehe Punkt 17 "Ergänzende Einbauanleitung für Kompensatoren mit Längenbegrenzer".
- Die restlichen Befestigungsschrauben können nun eingesetzt und handfest angezogen werden.
- Für die Flanschverschraubung sollten Schrauben der Festigkeitsklasse 8.8 verwendet werden.
- Am Kompensatorenflansch keine U-Scheibe verwenden.

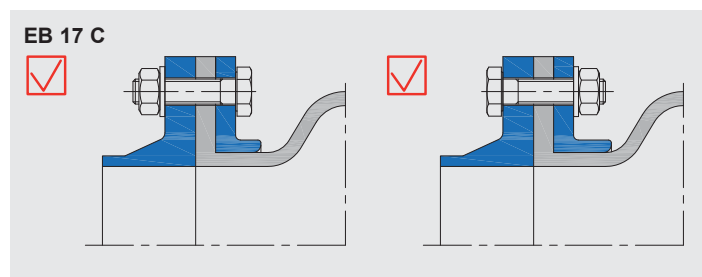
# WILLBRANDT Planungs-, Montage- und Wartungshinweise für Gummikompensatoren mit drehbaren Flanschen oder mit Vollflanschen

Beim Einsetzen der Schrauben ist Folgendes zu beachten:

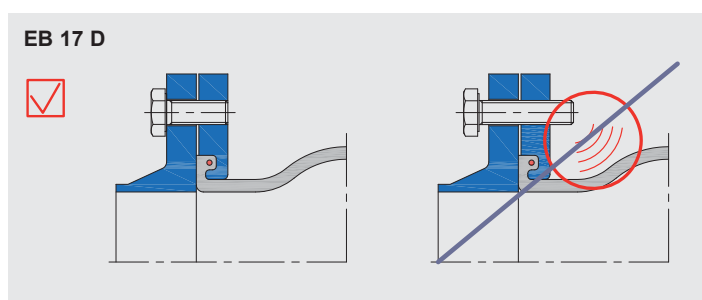
- Anzugsmomente beachten (siehe Tabelle 1, 2 und 3, S. 114 - 115)
- Bei Kompensatoren mit Durchgangslöchern müssen die Schrauben mit dem Schraubenkopf zum Balg eingesetzt werden, um eine Verletzung des Balges unter Druck zu vermeiden.



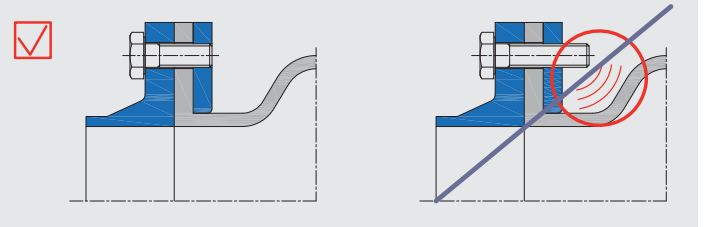
**Ausnahme:** Wenn der Kompensatorflansch mit einem langen Kragen (Stützsulter) ausgeführt ist, kann die Schraube auch andersherum montiert werden – die Schraube darf jedoch nicht länger als der Kragen sein!



- Bei Kompensatoren mit Gewindelöchern im Flansch sollten die Schrauben bündig zur Balgseite mit dem Flansch abschließen, da bei überstehenden Schrauben eine Verletzung des Balges unter Druck stattfinden kann.



**EB 17 E**



- Die Flanschverschraubungen sind wie folgt anzuziehen:

**Stufe 1:**

- Alle Schrauben per Hand anziehen
- Drehmoment Stufe 1 kreuzweise gleichmäßig aufbringen
- Spaltbreite am äußeren Rand des Flansches kontrollieren
- Absetz-Zeit  $\geq 30$  Minuten.

**Stufe 2:**

- Kreuzweises Nachziehen aller Schrauben gemäß Stufe 2
- Spaltbreite kontrollieren

**Stufe 3:**

- End-Drehmoment gemäß Stufe 3 in zwei Umläufen kreuzweise aufbringen.

- Ein weiteres festeres Anziehen der Schrauben ist nicht erforderlich. Es würde letztendlich zur Zerstörung der Dichtfläche führen.
- Während der gesamten Montage ist darauf zu achten, dass kein Verkanten des Dichtwulstes auftritt. Die vorstehende Dichtfläche sollte rundum gleichmäßig zusammengedrückt werden.
- Beim Einbau von Kompensatoren aus Silikonkautschuk müssen die angegebenen Anzugsmomente um 30 % reduziert werden.
- Sollte bei der späteren Druckprobe eine Leckage auftreten, so sind die Schrauben mit dem Anzugsmoment der Stufe 3 nachzuziehen. Wenn die Flanschverbindung weiterhin undicht ist, ist das Anzugsmoment leicht zu erhöhen. Vor dem Nachziehen der Schrauben ist der Druck im Kompensator zu reduzieren.
- Während der gesamten Montage ist darauf zu achten, dass der Kompensator nicht überdehnt oder zerquetscht wird.



# WILLBRANDT Planungs-, Montage- und Wartungshinweise für Gummikompensatoren mit drehbaren Flanschen oder mit Vollflanschen

## Vakuumstützring

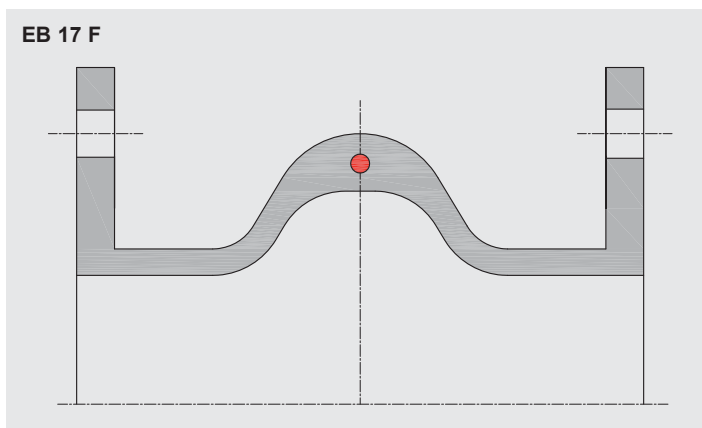
Bei der Montage von Vakuumstützringen ist darauf zu achten, dass bei dem Einsatz direkt hinter der Pumpe, Klappe oder dem Rohrkrümmer die Vakuumstützringe nach der Montage auf richtige Positionierung wie folgt überprüft werden (**EB 17 G**):

- Fester Sitz (max. 10 - 15 mm Spielraum zwischen Balg und Ring einseitig).
- Gegebenenfalls Adapterplatten einsetzen, um den zulässigen Sitzspielraum zu erreichen (**EB 17 G**).
- Das Verbindungsschloss sollte immer im unteren Strömungsbereich ( $6^\circ$ ) liegen.
- Bei hoher Strömungsgeschwindigkeit sollte geprüft werden, ob ein Kompensator mit einvulkanisiertem Stützring zum Einsatz kommen sollte, um evtl. durch starke Turbulenzströmungen auftretende Schwingungsbrüche zu vermeiden (**EB 17 F**).
- Nach der Montage überprüfen, ob die Sechskantschrauben und Sechskantmuttern entsprechend gegen Lösen gesichert sind.

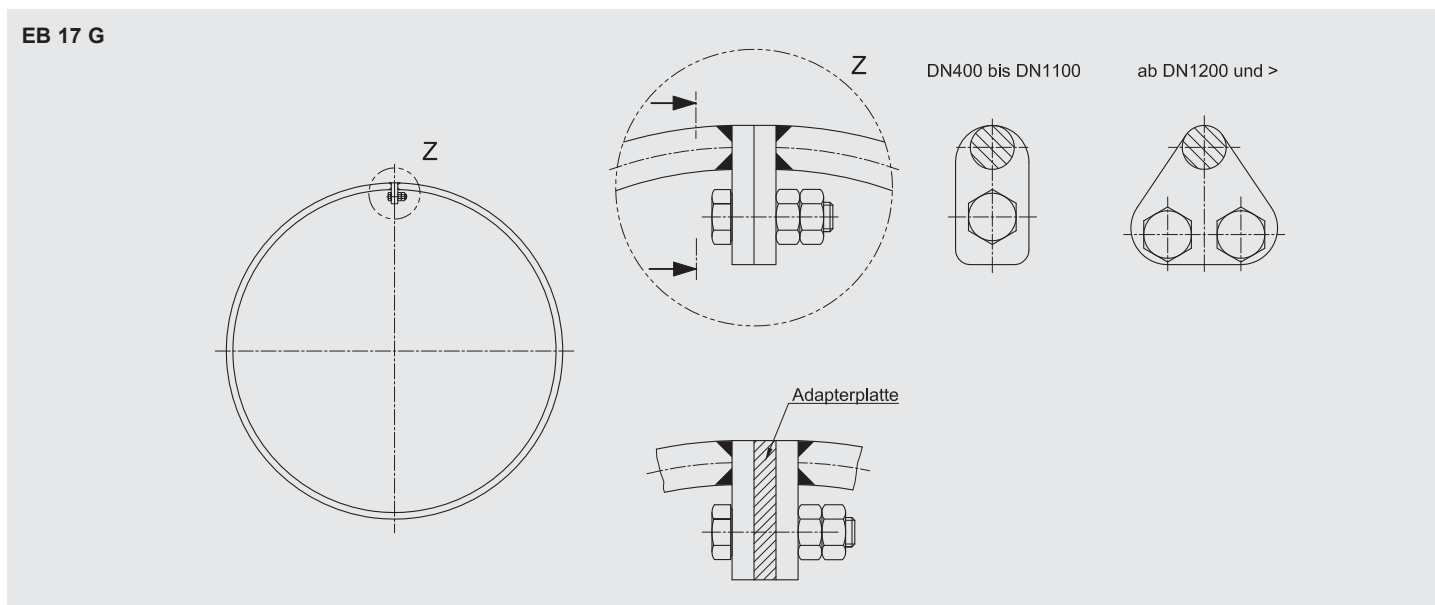
## 8. Einbauabschlusskontrolle

- Kompensatoren rundum auf äußerlich erkennbare Beschädigungen prüfen und besonders den Spalt zwischen Stahl-Hinterlegflansch und Gummibalg säubern (Fremdkörper, Sand u. ä. entfernen).
- Nach der Montage sollten die Kompensatoren mit einem geeigneten Schutz vor Beschädigung geschützt werden, welcher erst unmittelbar vor der Inbetriebnahme entfernt wird.
- Die Gummiteile dürfen nicht gestrichen werden. Lösungsmittel und Chemikalien greifen die Oberfläche an und zerstören den Balg.
- Ein Einisolieren der Gummikompensatoren ist nicht statthaft, da es hier zu einer Überhitzung und Austrocknung des Balges kommen kann, was ebenfalls zur Zerstörung führt.
- Die besten Betriebsergebnisse werden erreicht, wenn der Kompensator unter Betriebsbedingungen spannungsfrei arbeiten kann (entsprechende Vorspannung bei der Montage berücksichtigen!).
- Bei verspannten Kompensatoren die Zugstangen kontrollieren. Sie sollten sich handfest drehen lassen. Die Kontermuttern müssen angezogen sein.
- Wenn die Einbausituation es zulässt, die ggf. vorhandenen Stützspiralen/-ringe auf richtigen Sitz und Sicherung kontrollieren.

EB 17 F



EB 17 G



# WILLBRANDT Planungs-, Montage- und Wartungshinweise für Gummikompensatoren mit drehbaren Flanschen oder mit Vollflanschen

## 9. Maßnahmen vor der Druckprobe bzw. Inbetriebnahme

- Schutzabdeckungen entfernen und Kompensator säubern.
- Den Kompensator auf Beschädigungen prüfen.
- Prüfen, ob alle Halterungen, Fest- und Gleitlager montiert und funktionsfähig sind.
- Die Verspannungen auf gleichmäßige Belastung überprüfen und ggf. auf derzeitigen Leitungszustand einstellen.

- Kompensator einsetzen und mit zwei Schraubenschlüsseln wie folgt anziehen:

### DN 20/25

Es wird das vordere Einschraubteil als Gegenhalter benutzt und die Überwurfmutter angezogen (um Torsion auf den Balg zu vermeiden).

### DN 32 - 50

Es wird das hintere Einschraubteil als Gegenhalter benutzt und die Überwurfmutter angezogen (um Torsion auf den Balg zu vermeiden).

## 10. Druckprobe

Der Gummikompensator ist kein richtiger Druckbehälter, sondern wird gemäß der Druckgeräterichtlinie unter dem Begriff „Rohrleitungszubehörteil“ (Rohrleitungskomponente) eingeordnet. Beim Einbinden des Kompensators in die Rohrleitung erfolgt die Abdichtung nicht über eine eingelegte separate Dichtung, sondern direkt an der integrierten Dichtfläche des Gummibalgs.

Bei einer hundertprozentigen Druckprüfung der Gummikompensatoren beim Hersteller kann es zu einer nachteiligen Beeinflussung der integrierten Gummidichtfläche kommen. Aus diesem Grunde wird eine Druckprobe der Gummikompensatoren beim Hersteller nur auf speziellen Kundenwunsch mit besonderer Sorgfalt durchgeführt.

Die Druckprüfung erfolgt i.d.R. erst nach dem Einbau des Gummikompensators im komplett montierten Rohrleitungssystem. Vor der Druckprobe sollten alle in dieser Montageanleitung beschriebenen Hinweise beachtet werden.

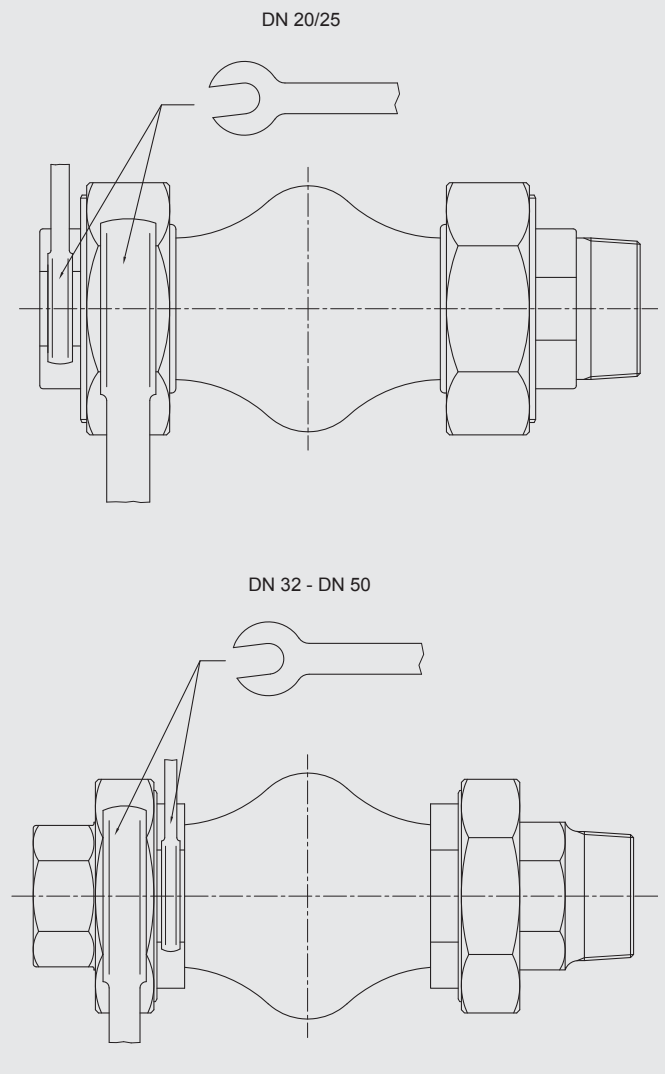
Sollten bei der Druckprobe im Bereich der Flanschverbindung Leckagen auftauchen, ist die Verschraubung gemäß Anzugstabelle Stufe 3 Schrauben nachziehen.

## 11. Ergänzende Einbau- und Montagehinweise für Typ 46

Die Montage des Gummikompensators Typ 46 sollte spannungsfrei erfolgen. Die Verschraubungen sollten immer mit zwei Schraubenschlüsseln montiert werden, um schädliche Torsion am Kompensator zu vermeiden (**EB 18**).

- Verschraubungsteile auf Rohrleitung montieren und Baulücke prüfen! Die Baulücke sollte gleich der Kompensatorbalglänge (z. B. bei 130 mm +/- 5 mm) sein.

### EB 18



Alle anderen Einbaupunkte gemäß unserer allgemeinen Hauptmontageanweisung.

Anzugsmomente für alle Typen 100 Nm.

## WILLBRANDT Planungs-, Montage- und Wartungshinweise für Gummikompensatoren mit drehbaren Flanschen oder mit Vollflanschen

### 12. Ergänzende Einbau- und Montagehinweise für Typ 49

Für den Anschluss der Kompensatoren Typ 49 an die Rohrleitung stehen sortierte **Schraubenpackungen SU** zur Verfügung. Hierdurch wird sichergestellt, dass bei der Verwendung von DIN-Flanschen die Schraubenlänge plan zum Kompensatorbalg hin abschliesst.

Bei der Montage ist auf glatte gratfreie Anlagenflächen am Gummibalgt zu achten, dabei dienen die U-Scheiben zur Längenskorrektur (unter den Schraubenkopf legen).

Inhalt					
Schraubenpackung	Anzahl	Schrauben	Anzahl	U-Scheiben	
kg		ISO 4017		Ø	
SU 1	0,35	8	M 12X30	8	13
SU 2	0,62	8	M 16X30	8	17
SU 3	0,67	8	M 16X35	8	17
SU 4	0,68	8	M 16X35	16	17
SU 5	1,4	16	M 16X35	16	17
SU 6	1,5	16	M 16X40	16	17
SU 7	1,55	16	M 16X40	32	17
SU 8	2,6	16	M 16X45	16	17
SU 9	2,4	24	M 16X45	48	17
SU 10	2,7	16	M 20X45	16	21
SU 11	4,1	24	M 20X45	24	21
SU 12	4,2	24	M 20X45	48	21
SU 13	4,3	24	M 20X50	48	21
SU 14	4,2	24	M 20X50	24	21
SU 15	5,8	32	M 20X50	64	21
SU 16	7,3	40	M 20X50	80	21
SU 17	6,7	24	M 24X50	48	25
SU 18	6,6	24	M 24X50	24	25
SU 19	9,3	32	M 24X55	64	25
SU 20	11,7	40	M 24X55	80	25
SU 21	13,5	32	M 27X60	64	28
SU 22	22,0	40	M 30X60	80	31

#### Zugehörige Schraubenpackung (DIN-Normen)

	PN 6	PN 10	PN 16
DN 32	SU 1	SU 2	SU 2
DN 40	SU 1	SU 2	SU 2
DN 50	SU 1	SU 3	SU 3
DN 65	SU 1	SU 5	SU 5
DN 80	SU 4	SU 7	SU 7
DN 100	SU 4	SU 7	SU 7
DN 125	SU 5	SU 6	SU 6
DN 150	SU 6	SU 10	SU 10
DN 175	SU 6	SU 10	SU 10
DN 200	SU 8	SU 10	SU 11
DN 250	SU 9	SU 13	SU 17
DN 300	SU 11	SU 14	SU 18
DN 350	SU 12	SU 15	SU 19
DN 400	SU 15	SU 19	SU 21
DN 500	SU 16	SU 20	SU 22

# WILLBRANDT Planungs-, Montage- und Wartungshinweise für Gummikompensatoren mit drehbaren Flanschen oder mit Vollflanschen

## 13. Ergänzende Einbau- und Montagehinweise für Typ 60 - WRG

- Die Montage des Gummi-Metall-Rohrverbinders Typ 60 WRG muss spannungsfrei erfolgen.
- Die Einbaulücke muss 70 mm betragen.
- Der Rohrverbinder darf nicht auf Zug, Torsion oder Abwinklung belastet werden.
- Es werden keine zusätzlichen Dichtungen benötigt.
- Es sollten nur Sechskantschrauben nach ISO 4017 mit einer Unterlegscheibe verwendet werden (Schraubenlänge beachten - siehe nachstehende Tabelle)
- Der Anzugsmoment für die Schrauben beträgt 30 Nm

Alle anderen Einbaupunkte gemäß unserer Hauptmontageanweisung.

## 14. Ergänzende Einbau- und Montagehinweise für Typ 61

- Die Montage des Typ 61 erfolgt im Zuge der Rohrleitungs montage. Der Einbau in eine Baulücke ist nur bei sehr großen Nennweiten mit erhöhtem Aufwand möglich.
- Die Rohrenden müssen so lang sein, dass sie auf beiden Seiten bis an den Wellenanfang heranreichen.
- Zur Befestigung des Kompensators nur breite GBS-Schellen (mind. 20 x 1 mm) verwenden.
- Bei einem Betriebsdruck von bis zu 2 bar reicht pro Seite eine Schelle aus. Über 2 bar empfehlen wir die Verwendung von zwei Schellen.

Alle anderen Einbaupunkte gemäß unserer Hauptmontageanweisung.

## 15. Ergänzende Einbau- und Montagehinweise für Typ 64

Die Montage des Kompensators sollte nicht beginnen, bevor alle Arbeiten an den Rohrleitungen und Flanschen beendet und alle Verankerungen und Abstützungen montiert sind. Dies soll Beschädigungen am Kompensator durch Schweißfunken, scharfkantige Gegenstände usw. verhindern.

Da die Kompensatoren des Typ 64 aus hochflexiblen Materialien gefertigt sind, hängt die Haltbarkeit vom sorgfältigen und korrekten Einbau ab:

- Scharfe Kanten und Falten vermeiden.
- Im Lieferumfang enthaltene Kanalfiansche, Hinterlegflansche oder andere Stahlteile sollten kontrolliert werden und mit den Zeichnungen übereinstimmen. Die Bolzenlöcher sollten in jedem Flansch symmetrisch angeordnet sein.
- Beim Anheben des Kompensators ist es empfehlenswert, eine Unterstützungsplatte oder einen Innenrahmen zu benutzen. Besser noch wäre es, wenn der Kompensator vor dem Anheben mit Losflanschen und Leitblech (wenn im Lieferumfang enthalten), auf dem Boden vormontiert wird.

Alle anderen Einbaupunkte gemäß unserer Hauptmontageanweisung.

Schraubenmaß für	Flansche PN 6		Flansche PN 10	
	Flansche PN 6	Flansche PN 10	Flansche PN 6	Flansche PN 10
DN 20	4 x M10 x 25	4 x M12 x 30	4 x M12 x 30	4 x M16 x 30
DN 25	4 x M10 x 25	4 x M12 x 30	4 x M12 x 30	4 x M16 x 30
DN 32	4 x M12 x 30	4 x M16 x 30	4 x M16 x 30	4 x M20 x 30
DN 40	4 x M12 x 30	4 x M16 x 30	4 x M16 x 30	4 x M20 x 30
DN 50	4 x M12 x 30	4 x M16 x 30	4 x M16 x 30	4 x M20 x 30
DN 65	4 x M12 x 30	4 x M16 x 30	4 x M16 x 30	4 x M20 x 30
DN 80	4 x M16 x 35	8 x M16 x 35	8 x M16 x 35	8 x M20 x 35
DN 100	4 x M16 x 35	8 x M16 x 35	8 x M16 x 35	8 x M20 x 35
DN 125	8 x M16 x 35	8 x M16 x 40	8 x M16 x 40	8 x M20 x 40
DN 150	8 x M16 x 35	8 x M20 x 40	8 x M20 x 40	8 x M24 x 40
DN 200	-	8 x M20 x 45	8 x M20 x 45	8 x M24 x 45



# WILLBRANDT Planungs-, Montage- und Wartungshinweise für Gummikompensatoren mit drehbaren Flanschen oder mit Vollflanschen

## Anzugsmomente für den Typ 64

Material	Hinterlegflansche / Schrauben			
	40x10/M10	50x10/M12	60x10/M12	60x12/M16
EPDM	60 Nm	80 Nm	80 Nm	80 Nm
FPM	80 Nm	80 Nm	80 Nm	

Achtung: Anzugsschema beachten!

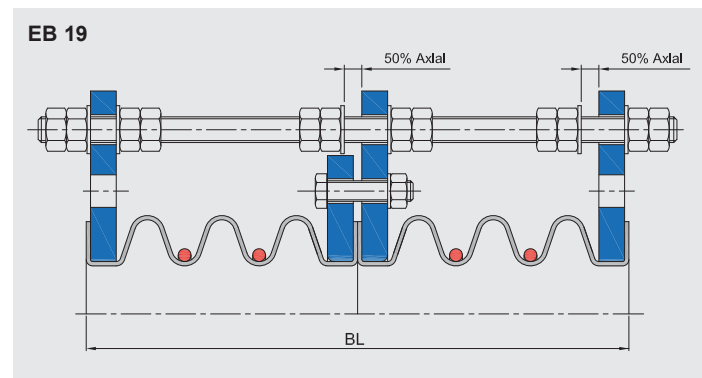
## 16. Ergänzende Einbau- und Montagehinweise für Typ 80

- Die Kompensatoren sind bei der Anlieferung mit Schutzdeckeln versehen, die erst unmittelbar vor der Montage entfernt werden dürfen. Sollten diese Zwecks einer Inspektion im Vorwege entfernt werden müssen, sind diese in jedem Fall wieder anzuschrauben.
- Schweißen, Löten und Brennen am PTFE-Balg ist nicht zulässig, da hierdurch der Balg zerstört wird und sich hochgiftige Gase entwickeln können.
- Dichtungen zwischen Dichtflächen PTFE/PTFE sind nicht notwendig. Für Anschlüsse an Glas, Emaille und andere Bauteile wird eine ca. 5 mm starke PTFE-Dichtung empfohlen.
- Die Schrauben der Flanschverbindung sollten gemäß der Drehmomente (siehe Tabelle 3, Seite 115) angezogen werden.
- Die Begrenzungsschrauben (Verspannungen) sind nach der Montage des Kompensators auf die maximal zulässige Dehnung einzustellen. Die Begrenzungsschrauben dürfen nicht entfernt werden.
- Im Verlauf der Inbetriebnahme sollten nach Erreichen der Betriebstemperatur die Flanschverbindungen nochmals mit dem angegebenen Drehmoment nachgezogen werden.
- Zeigen sich Leckagen, sind die Flanschverbindungen auf Parallelität der Flansche bzw. auf Verunreinigungen oder auch Beschädigungen der Dichtfläche zu prüfen.

Geringfügige Eindrücke oder Beschädigungen können mit Schmirgelleinen entfernt werden.

Bei der Kopplung von Kompensatoren Typ 80 ist darauf zu achten, dass zwischen den zu koppelnden Bälgen eine entsprechende Steckscheibe eingesetzt wird, um einen Doppel-PTFE-Effekt zu vermeiden.

Bei der Einstellung der durchgehenden Zugstangen ist darauf zu achten, dass die Mittelflansche entsprechend mit Kontermuttern links und rechts vom Flanschpaar fixiert werden, damit ein seitliches Ausknicken vermieden wird. Das Spiel zwischen Muttern und Flansch sollte max. 2 mm betragen (um Freigang für laterale Bewegung zu erhalten). Bei den äußeren Flanschen sind die Sechskantmutter innen und außen so anzuordnen, dass die gewünschte Axialdehnung aufgenommen werden kann. Hierbei ist darauf zu achten, dass die Axialdehnung auf zwei Kompensatoren gleichmäßig verteilt wird. Bitte EB 19 beachten.



## 17. Ergänzende Einbauanleitung für Kompensatoren mit Längenbegrenzer

Um den Gummikompensator mit Längenbegrenzer korrekt einzubauen, sind folgende Punkte zu beachten:

- Baulückenmaß auf zulässige Einbautoleranzen überprüfen ggf. nachrichten.
- Zugstangenverschraubung so lösen, dass ein spannungsfreier Einbau möglich ist.
- Kompensator einsetzen und gemäß Anzugsplan (Seite 113) verschrauben, Anzugsmomente der entsprechenden Typen beachten (Tabelle 1-3 auf Seite 114 - 115).
- Zugstangen auf Anschlag so festsetzen (spielfrei), dass sie sich noch von Hand drehen lassen. Danach die Zugstangen entsprechend mit der jeweils flanschabgewandten Sechskantmutter gemäß vorgegebenen Anzugsmoment kontern.

# WILLBRANDT Planungs-, Montage- und Wartungshinweise für Gummikompensatoren mit drehbaren Flanschen oder mit Vollflanschen

## 18. Wartung und Überwachung

- Vor der endgültigen Inbetriebnahme ist eine einmalige Überprüfung des Anzugsmomentes der Flanschverbindung erforderlich.
- Erste Inspektion 1 Woche nach Inbetriebnahme. Nach 1, 4 und 12 Monaten und dann jährlich weitere Inspektionen durchführen.

Hierbei Folgendes überprüfen:

- Äußere Schäden am Gummibalg, Flansch und an der Verspannung
- Verformungen am Gummiflansch zwischen den Schrauben (Verschiebungen der Flanschflächen)
- Veränderungen am Gummibalg (Blasen, Versprödungen, Risse, Haarrisse)
- Verspannungen auf unzulässige Auslenkung und Versatz kontrollieren.
- Beurteilung von Korrosion und Verschleiß am gesamten Bauteil
- Die Kompensatoren können mit schwacher Seifenlauge und klarem Wasser gereinigt werden. Keine scharfkantigen Gegenstände, Drahtbürsten oder Schmirgelleinen verwenden.

## 19. Wartungs- und Inspektionshinweise

Nach dem Einbau unserer Gummikompensatoren entsprechend unseren Einbauhinweisen ist bei der jährlichen Inspektion Folgendes zu beachten:

- Einbausituation des Gummikompensators auf Überdehnung überprüfen, d. h. die zulässigen kombinierten Dehnungen axial und lateral sollten nicht überschritten sein.

Grund: Leitungsverschiebung durch lose Festpunkte oder Gleitlager.

- Äußerliche Schäden am Gummi und an der Verspannung überprüfen.
- Beurteilung von Korrosion und Verschleiß am gesamten Bauteil.
- Gummibalg auf Blasen untersuchen.

Grund: Durch kleine Beschädigungen im Innenbalg kann es zu einem Durchdringen des Mediums durch die Trägereinlagen zur Decke kommen, so dass sich hier leichte Blasen bilden.

- Balg hinter den Hinterlegflanschen auf umlaufende Risse überprüfen.

Grund: Durch Überdehnung kann es zu Abrissen der äußeren Decke am Ende der auslaufenden Trägereinlagen kommen. Sollten diese Risse tiefer als 2 mm sein, empfehlen wir einen umgehenden Austausch des Balges.

- Oberfläche des Balges auf Haarrisse überprüfen.

Grund: Durch äußere Einflüsse oder ein falsches Medium von außen kann es zur Aushärtung der Decke kommen.

Beurteilung: Sollten diese Risse sich nur in der Oberfläche feingliedrig zeigen, ist eine Registrierung (Oberflächenfoto) notwendig.

Bei der nächstjährigen Inspektion sollten die Risse neu beurteilt werden. Ist nur eine leichte Veränderung eingetreten, kann bis zur nächsten Inspektion gewartet werden. Sollten die Risse tiefer als 1,5 mm sein, hat eine Auswechslung zu erfolgen.

- Balg auf Aushärtung überprüfen. Dieses kann mittels einer Eindruckprobe getätigt werden, z. B. mittels einer Münzkante, die in das Gummi gedrückt wird. Ist das Gummi elastisch, bildet sich die Kerbe wieder zurück, ist das Gummi ausgehärtet, entsteht eine bleibende Verformung.

Eine endgültige Beurteilung durch Shorehärte-Messung muss erfolgen, um zu beurteilen, ob der Kompensator kurzfristig ausgetauscht werden muss. Die Shorehärte sollte 80 bis 84 Shore nicht überschreiten.

Bei eventuellen Unklarheiten empfehlen wir, entsprechende Fotos von den Kompensatoren zur besseren Beurteilung an unser Werk einzusenden. Unser Fachpersonal wird umgehend eine Beurteilung vornehmen.

## 20. Elektrische Leitfähigkeit

Bei Gummikompensatoren ist darauf zu achten, dass bei den entsprechenden Medien die Kompensatoren entweder isolierend, elektrisch leitfähig oder oberflächenleitfähig sind.

Die bei uns im Katalog genannten Werte für die verschiedenen Gummikompensatoren-Qualitäten beziehen sich auf die Innenlage, sprich Medien berührende Gummioberfläche. Hierbei ist folgende Einteilung zu beachten:

- **Bereich I**  
elektrischer Leiter = elektrischer Widerstand < 10<sup>6</sup> Ohm cm
- **Bereich II**  
antistatisch - elektrischer Widerstandswert: Ohm cm von 10<sup>6</sup> bis 10<sup>9</sup>
- **Bereich III**  
elektrischer Isolator - elektrischer Widerstand: Ohm cm > 10<sup>9</sup>.  
Generell kann man sagen, dass je härter die Mischung eingestellt wird, sich auch die Leitfähigkeit erhöht. Der Grund liegt in der steigenden Rußmenge in den Mischungen, die den Widerstand herabsetzen.



# WILLBRANDT Planungs-, Montage- und Wartungshinweise für Gummikompensatoren mit drehbaren Flanschen oder mit Vollflanschen

## 21. Strömungsgeschwindigkeiten

Bei Gummikompensatoren und PTFE-Kompensatoren ist darauf zu achten, dass die zulässigen, maximalen Strömungsgeschwindigkeiten ohne Leitrohr nicht überschritten werden. Zulässige Strömungsgeschwindigkeit vieler Medien ohne Feststoffanteile:

- für Gummikompensatoren 4,5 m/sek.
- für Gummikompensatoren mit PTFE-Auskleidung 3 m/sek.

Sollten höhere Geschwindigkeiten erreicht werden, empfehlen wir, ein Leitrohr einzusetzen. Bei Medien mit Feststoffanteilen empfehlen wir aus Verschleißgründen grundsätzlich ein Leitrohr.

Bei dem Einsatz von Leitrohren ist darauf zu achten, dass die Standardleitrohre für lateral  $\pm 5$  mm ausgelegt sind. Sollten höhere Lateralwerte gefordert werden, sind die Leitrohre entsprechend dem doppelten Wert lateraler Lenkung zu verkleinern.

## 22. Aufbringung der Anzugsmomente

### Montage-Hinweis

Werkzeuge Drehmoment-Schraubenschlüssel, Gummihammer, Zentrierdorne. Alle Werkzeuge gratfrei (Verletzungsgefahr für Gummiteile).

### Flanschschrauben mit Festigkeitsklasse 8.8 verwenden

(Schrauben ohne Nachbehandlung, geschmiert)

- |            |   |
|------------|---|
| I. Stufe   | <ul style="list-style-type: none"> <li>a) Alle Schrauben einstecken und gleichmäßig von Hand anziehen.</li> <li>b) Drehmoment Stufe 1 kreuzweise und gleichmäßig in ca. 3 Umläufen aufbringen. Spaltbreite am äußeren Rand des Flansches kontrollieren.</li> <li>c) Absetz-Zeit <math>\geq 30</math> Minuten</li> </ul> |
| II. Stufe  | <ul style="list-style-type: none"> <li>d) Kreuzweises Nachziehen aller Schrauben in 3 Umläufen bzw. 2/3 des End-Drehmomentes. Spaltbreite kontrollieren.</li> <li>e) Absetz-Zeit <math>\geq 60</math> Minuten</li> </ul>  |
| III. Stufe | <ul style="list-style-type: none"> <li>f) End-Drehmoment in 2 Umläufen kreuzweise aufbringen.</li> </ul>  |

**KEIN WEITERES NACHZIEHEN!**

Vor Probedruck: Drehmoment in 1 Umlauf kreuzweise mit Endwert (Stufe 3) kontrollieren.

Spätere Inspektionen: Wartungsanleitung beachten. Flanschschrauben nur bis Endwert (Stufe 3) nachziehen.

### Flansch-Anzugsmoment

Die in der Tabelle angegebenen Anzugsmomente für die Flanschschrauben ergeben eine spezifische Flächenpressung, bezogen auf die gesamte Dichtfläche eines Vollflansches oder der Dichtwulst bei drehbaren Flanschen.

Die Flächenpressung sinkt unter Betriebsbedingungen durch den zeitlichen Setzungsprozess in der Gummi-Flanschzone bei Vollflanschen auf etwa 50 % des aufgetragenen Endwertes (III. Stufe) ab. Die dabei verbleibende effektive Einspann- und Dichtkraft ist absolut ausreichend und für Probedrucke mit 1,5-fachen Betriebsdruck geeignet.

Zugspannungen aus Überdehnung des Kompensators sind nicht zulässig.

**Achtung:** Die angegebenen max. Anzugsmomente dürfen nicht wesentlich überschritten werden, da bei überhöhter Druckbeanspruchung der Fließvorgang im Elastomer ständig fortschreitet und zur Zerstörung (Zerquetschung) führt.

**Anzugsmoment:** Überschlägige Ermittlung des End-Anzugsmomentes bei Sonderflanschen:

**Faustformel:**  $MA = 0,2 \times FVM \times d2$  (Nm)

MA = Anzugsmoment der Schrauben  
d2 = Gewinde-Flankendurchmesser

FVM = Montage-Vorspannkraft = KA x FKL (N)  
KA = Anziehfaktor  $\approx 1,4$  geschmiert gegen feste Auflage

K = Erfahrungswert = 1,0 gewählt  
Fließvorgang im Gummiflansch

FKL = Klemmkraft, Anpresskraft  
7 N/mm<sup>2</sup> für gesamte Flanschfläche bei Typ 40

$$FKL = \left( \frac{\text{Flansch } D^2 - DN^2}{4} \right) \times \pi \times \frac{\text{Anpresskraft}}{\text{Anzahl der Schrauben}} \quad (\text{N})$$

# WILLBRANDT Planungs-, Montage- und Wartungshinweise für Gummikompensatoren mit drehbaren Flanschen oder mit Vollflanschen

## Hinweis

Die Schraubenanzugsmomente gelten nur für Stahlflanschverbindungen und Kompensatoren mit Gummiflansch-/Profildichtungen. Bei GFK-Flanschverbindungen sind gesonderte Anzugsmomente zu beachten

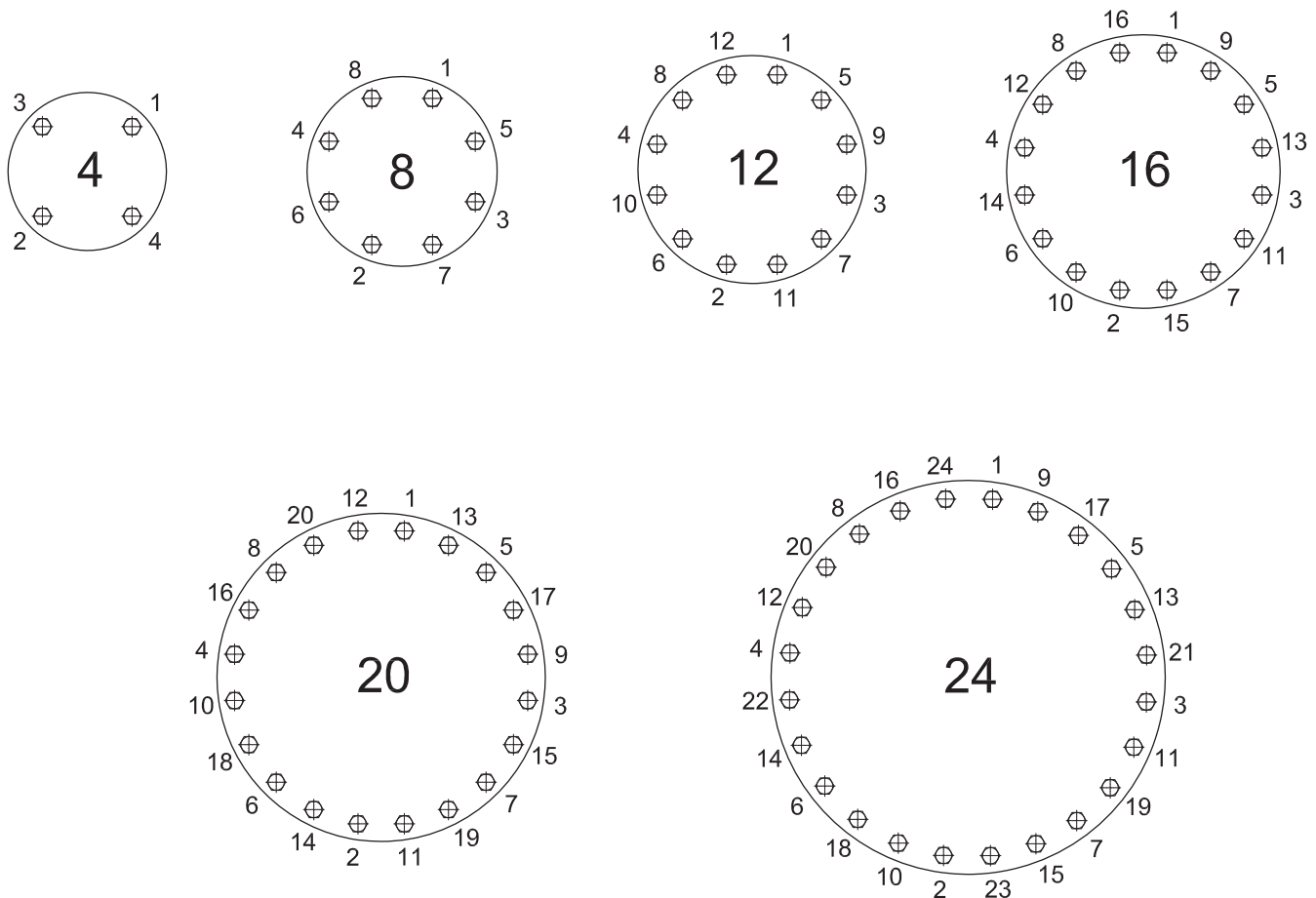
## Wichtiger Hinweis für die Demontage von Gummikompensatoren

Bei der Demontage von Gummikompensatoren, für Revisionen oder Umbau ist darauf zu achten, dass die Schrauben wie bei der Montage über Kreuz gelöst werden.

## Grund

Bei der Verschraubung von Gummiflansch-/Profildichtungen wird eine hohe Federenergie in den Gummielementen gespeichert. Beim Lösen wirkt das Gummielement wie eine Feder. Sobald die Schrauben einseitig gelöst werden, versucht die Gummiflansch-/Profildichtung in den freien Bereich zu fließen und es kann zu Beschädigungen im Dichtbereich kommen und der Kompensator kann nicht wieder verwendet werden.

## Anzugsschema Flanschverschraubung



## WILLBRANDT Anlagen zu Planungs-, Montage- und Wartungshinweisen

Tabelle 1 Schraubenanzugsmomente für Typ 40, 42, 58 und 59

DN	Stufe 1				Stufe 2				Stufe 3			
	PN 6 Nm	PN 10 Nm	PN 16 Nm	ASA 150 Nm	PN 6 Nm	PN 10 Nm	PN 16 Nm	ASA 150 Nm	PN 6 Nm	PN 10 Nm	PN 16 Nm	ASA 150 Nm
200	34	54	37	57	67	107	74	114	100	160	110	170
250	30	44	57	50	61	87	114	101	90	130	170	150
300	47	50	70	74	94	101	141	147	140	150	210	220
350	57	47	64	97	114	94	127	194	170	140	190	290
400	47	67	87	87	94	134	174	174	140	200	260	260
450	54	60	84	100	107	121	167	201	160	180	250	300
500	47	67	117	94	94	134	234	187	140	200	350	280
550				114				227				340
600	70	97	174	134	141	194	347	267	210	290	520	400
650				124				247				370
700	67	104	134	117	134	207	267	234	200	310	400	350
750				134				267				400
800	97	144	180	200	194	287	361	401	290	430	540	600
850				190				381				570
900	110	137	170	204	221	274	341	407	330	410	510	610
950				240				481				720
1000	104	180	240	220	207	361	481	441	310	540	720	660
1050				244				487				730
1100	137	187	320	230	274	374	641	461	410	560	960	690
1150				244				487				730
1200	144	230	324	234	287	461	647	467	430	690	970	700
1250				284				567				850
1300	190	284	307	297	381	567	614	594	570	850	920	890
1350				324				647				970
1400	190	280	330	317	381	561	661	634	570	840	990	950
1450				350				701				1050
1500	204	384	450	320	407	767	901	641	610	1150	1350	960
1600	194	400	467		387	801	934		580	1200	1400	
1650				400				801				1200
1700	234	384	450		467	767	901		700	1150	1350	
1800	230	400	467	384	461	801	934	767	690	1200	1400	1150
1900	277	384	584		554	767	1167		830	1150	1750	
1950				467				934				1400
2000	280	417	567		561	834	1134		840	1250	1700	
2100	307	517	0	534	614	1034		1067	920	1550		1600
2200	297	517	600		594	1034	1201		890	1550	1800	
2250				517				1034				1550
2400	314	550	634	667	627	1101	1267	1334	940	1650	1900	2000
2500	384	567	600		767	1134	1201		1150	1700	1800	
2550				800				1601				2400
2600	400	550	634		801	1101	1267		1200	1650	1900	
2700				884				1767				2650
2800	417	600			834	1201			1250	1800		
2850				1034				2067				3100
3000	567	934		1367	1134	1867		2734	1700	2800		4100

### Wichtiger Hinweis

Die in der Tabelle angegebenen Anzugsmomente für die Flanschschrauben ergeben eine spezifische Flächen-  
 druck, bezogen auf die gesamte Dichtfläche eines Vollgummiflansches oder der Dichtwulst bei drehbaren  
 Flanschen. Die Flächen-  
 druck sinkt unter Betriebsbedingungen durch den zeitlichen Setzungsprozess in  
 der Gummi-Flanschzone bei Vollgummiflanschen auf etwa 50 % des aufgetragenen Endwertes (III. Stufe) ab.

Die dabei verbleibende effektive Einspann- und Dichtkraft ist absolut ausreichend und für Probedrucke mit  
 1,5-fachen Betriebsdruck geeignet.

**Achtung:** Die angegebenen max. Anzugsmomente dürfen nicht wesentlich überschritten werden, da bei erhöhter  
 Druckbeanspruchung der Fließprozess im Elastomer ständig fortschreitet und zur Zerstörung (Zerquetschung)  
 führt.

## WILLBRANDT Anlagen zu Planungs-, Montage- und Wartungshinweisen

Tabelle 2 Schraubenanzugsmomente für Typ 48, 49, 50, 51, 53, 55, 56 und 65

DN	Stufe 1 für alle Nm	Stufe 2 für alle Nm	Stufe 3				
			PN 6 Nm	PN 10 Nm	PN 16 Nm	PN 25 Nm	ASA 150 Nm
25	von Hand	50	60	80	80	80	80
32	von Hand	50	60	80	80	80	80
40	von Hand	50	60	80	80	80	80
50	von Hand	50	60	80	80	80	80
65	von Hand	50	60	80	80	80	80
80	von Hand	50	60	80	80	80	80
100	von Hand	50	80	100	100	100	100
125	von Hand	50	80	100	100	100	100
150	von Hand	50	80	100	100	100	100
175	von Hand	50	90	100	100	100	100
200	von Hand	50	90	100	100	100	100
250	von Hand	50	90	100	100	110	100
300	von Hand	50	100	110	110	110	100
350	von Hand	50	120	130	135	165	110
400	von Hand	50	120	140	155	200	140
450	von Hand	50	140	145	165	200	145
500	von Hand	50	120	145	170	200	145
600	von Hand	100	185	210	255	280	210
700	von Hand	100	200	225	300	300	230
800	von Hand	100	235	300	360	410	300
900	von Hand	100	235	300	360	415	300
1000	von Hand	100	300	360	425	525	360

Achtung: Anzugsschema beachten!

Tabelle 3 Schraubenanzugsmomente für Typ 80

DN	PN 10			PN 25		
	Anzahl	Schrauben Gewinde	Drehmoment Nm	Anzahl	Schrauben Gewinde	Drehmoment Nm
20	4	M12	10	4	M12	10
25	4	M12	20	4	M12	20
32	4	M16	30	4	M16	30
40	4	M16	40	4	M16	40
50	4	M16	50	4	M16	50
65	8	M16	70	8	M16	40
80	8	M16	40	8	M16	40
100	8	M16	40	8	M20	50
125	8	M16	50	8	M24	80
150	8	M20	60	8	M24	90
200	8	M20	90	12	M24	100
250	12	M20	60	12	M27	120
300	12	M20	70	-	-	-
350	16	M20	110	-	-	-
400	16	M24	160	-	-	-
500	20	M24	180	-	-	-
600	20	M27	240	-	-	-
700	24	M27	260	-	-	-

Achtung: Anzugsschema beachten!

## WILLBRANDT Anlagen zu Planungs-, Montage- und Wartungshinweisen

Gewindeschrauben und Sechskantmuttern zur Gegenflanschbefestigung mit Vorschweiß-  
flanschen nach DIN 1092-1 Typ 11 für Typ 50, 51, 55 und 39 (mit Durchgangslöchern)

DN	Stück	PN 6 Größe	Länge mm	Stück	PN 10 Größe	Länge mm	Stück	PN 16 Größe	Länge mm
20	8	M10	45	8	M12	55	8	M12	55
25	8	M12	50	8	M12	55	8	M12	55
32	8	M12	50	8	M16	55	8	M16	60
40	8	M12	50	8	M16	55	8	M16	60
50	8	M12	50	8	M16	60	8	M16	60
65	8	M12	50	16	M16	60	16	M16	60
80	8	M16	60	16	M16	65	16	M16	65
100	8	M16	60	16	M16	65	16	M16	65
125	16	M16	60	16	M16	65	16	M16	70
150	16	M16	65	16	M20	75	16	M20	75
200	16	M16	70	16	M20	80	24	M20	75
250	24	M20	75	24	M20	80	24	M24	85
300	24	M20	75	24	M20	80	24	M24	90
350	24	M20	75	32	M20	80	32	M24	90
400	32	M32	80	32	M24	90	32	M27	100
450	32	M32	85	40	M24	100	40	M27	110
500	40	M40	90	40	M24	100	40	M30	110
600	40	M40	90	40	M27	100	40	M33	120
700	48	M10	100	48	M27	110	48	M33	120
800	48	M27	110	48	M30	120	48	M36	130
900	48	M27	110	56	M30	120	56	M36	130
1000	56	M27	110	56	M33	120	56	M39	140

1 Satz = Sechskantschrauben ISO 4017 + Sechskantmuttern ISO 4032 + U-Scheiben ISO 7089

Achtung: Anzugsschema beachten!



## WILLBRANDT Druckeinheiten

### Absolut und Atmosphär-Relativ

Im Alltagsgebrauch wird der Druck oft mit Bezug auf den atmosphärischen Druck gemessen. D. h. wenn jemand sagt, seine Autoreifen haben einen Druck von 2,3 bar, dann haben sie tatsächlich 3,3 bar, jedoch 2,3 bar über dem atmosphärischen Druck (von ca. 1 bar). Also 2,3 bar Atmosphär-Relativ ist gleich 3,3 bar absolut.

Bei absoluten Druckangaben wird die Einheit "bara" oder "bar(a)" für "bar absolut" verwendet.

Relative Druckangaben erhalten die Einheit bar/ü (bar über atmosphärischen Druck) oder barg (bar gauge [Manometer]).

Einheitenzeichen	Name der Einheit	Pa=N/m <sup>2</sup>	bar	m WS	Torr= mm Hg	lbf/in <sup>2</sup>	in Hg
1 Pa = 1 N/m <sup>2</sup>	Pascal	1	0,00001	0,0001	0,0075	0,00014	0,000295
1 bar	Bar	100000	1	10,1972	750,062	14,5037	29,53
1 kp/m <sup>2</sup> =1mm WS	Millimeter Wassersäule	9,80665	-	0,001	0,07356	0,00142	0,0029
1 m WS	Meter Wassersäule	9806,65	0,09807	1	73,5559	1,42233	2,8959
1 kp/cm <sup>2</sup> =1 at	Technische Atmosphäre	98066,5	0,98067	10	735,559	14,2233	28,959
1 atm	Physikalische Atmosphäre	101325	1,01325	10,3323	760	14,696	29,9213
1 Torr = 1 mm Hg	Millimeter Quecksilbersäule	133,322	0,00133	0,013595	1	0,01934	0,03937
1 lbf/in <sup>2</sup>	pound -force per square inch	6894,76	0,06895	0,70307	51,7149	1	2,03602
1 lbf/ft <sup>2</sup>	pound -force per square foot	47,8803	0,00048	0,00488	0,35913	0,00694	0,01414
1 in Hg	inch Quecksilbersäule	3386,39	0,03386	0,34532	25,4	0,49115	1

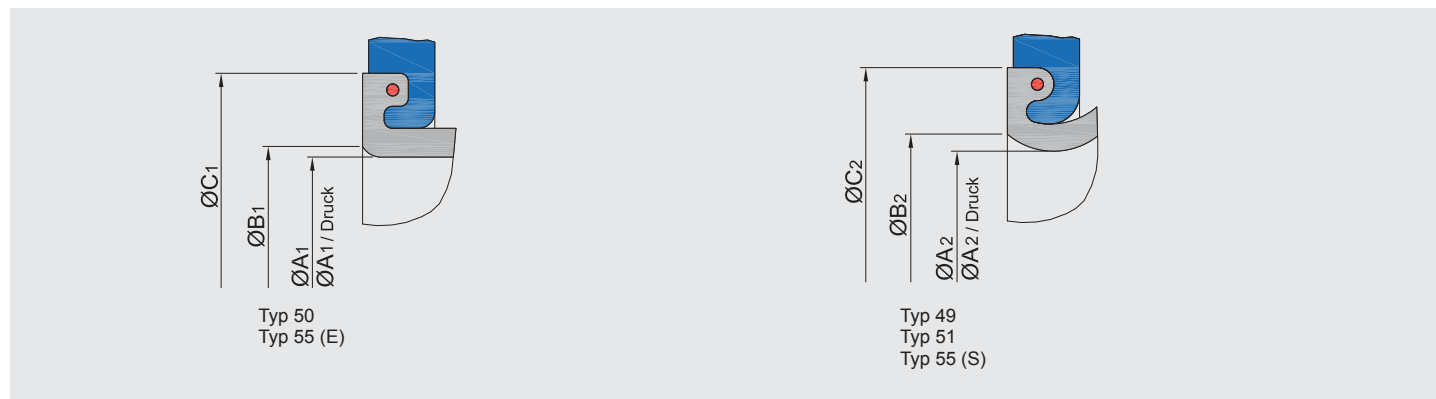




## WILLBRANDT Gummibalg-Dichtungsprofil für Kompensatoren mit drehbaren Flanschen

Bei der Wahl der Gegenflansche ist darauf zu achten, dass der Innendurchmesser das Maß B (Gummibalg) nur um 2 mm überschreiten darf.

Sollte der Innendurchmesser größer ausfallen, muß eine Steckscheibe eingesetzt werden (siehe Einbaubeispiel EB 16 D).

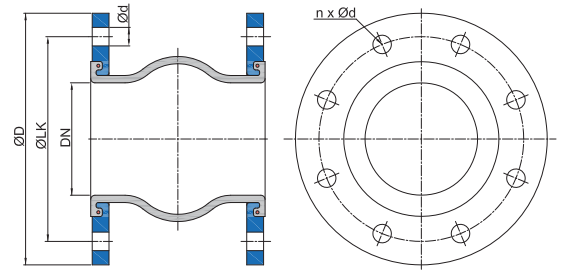


DN	für Typ 50 und Typ 55 (E)				für Typ 49, Typ 51 und Typ 55 (S)					
	C1 mm	B1 mm	A1 mm	A1/Druck mm	C2 (Typ 51/55) mm	C2 (Typ 49) mm	B2 mm	A2 mm	A2/Druck mm	
20	66	37	28,5	30	-	-	-	-	-	
25	66	37	28,5	30	-	-	-	-	-	
32	66	37	28,5	30	79	79	42	35	37	
40	74	42	36,0	39	79	79	42	35	37	
50	86	55	45,0	48	88	89	57	45	47	
65	106	71	60,5	64	104	104	69	59	61	
80	118	81	74,0	77	119	119	86	75	77	
100	138	106	94,0	98	142	142	110	98	100	
125	166	132	121,0	125	169	169	137	125	127	
150	192	160	147,0	151	195	195	164	149	151	
175	252	213	202,0	206	-	-	200	197	200	
200	252	213	202,0	206	244	245	200	197	200	
250	304	257	250,0	254	295	295	256	252	255	
300	354	309	300,0	304	351	345	304	299	302	
350	412	350	330,0	340	400	396	358	354	357	
400	470	414	404,0	408	450	450	405	402	405	
450	520	445	445,0	450	512	-	-	-	-	
500	570	514	504,0	508	563	550	508	504	507	
600	675	611	603,0	607	675	-	-	-	-	
700	780	708	680,0	695	-	-	-	-	-	
750	820	758	751,0	755	-	-	-	-	-	
800	887	813	801,0	805	-	-	-	-	-	
900	987	907	897,0	900	-	-	-	-	-	
1000	1087	1007	997,0	1000	-	-	-	-	-	

## WILLBRANDT Toleranzen nach FSA-Handbuch für handgewickelte Kompensatoren Typ 39, 40, 42, 56, 57, 58, 59, 61, 62, 63 und 64

DN	Innenmaß	Flansch- außenmaß	Lochkreis- durchmesser	Loch- durchmesser	Baulänge				Flanschdichte			Fluchtung der Flanschlöcher	
					≤ 150	≤ 300	≤ 600	> 600	≤ 10	≤ 15	> 15	L ≤ 350	LF ≤ 350
≤ 550	±5	±6	±5	±2	±5	±5	±5	±1,0 %	±2	±3	±4	±3	±5
> 550 - ≤ 1150	±10	±13	±5	±2	±5	±5	±5	±1,0 %	±2	±3	±4	±3	±5
> 1150 - ≤ 1750	±10/-12	±19/-13	±6	±2	±6	±10	±10	±1,5 %	±2	±4	±4	±4	±6
> 1750	±10/-16	±25/-14	±6	±2	±6	±10	±10	±1,5 %	±2	±4	±4	±4	±6

# WILLBRANDT Flanschanschluss-Maße

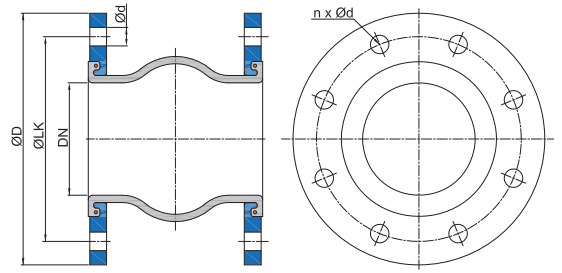


## Flanschtabelle

DN	PN 6				PN 10				PN 16				PN 25				
	Zoll	ØD mm	ØLK mm	n	Ød mm	ØD mm	ØLK mm	n	Ød mm	ØD mm	ØLK mm	n	Ød mm	ØD mm	ØLK mm	n	Ød mm
20		90	65	4	11	105	75	4	14	105	75	4	14	105	75	4	14
25	1	100	75	4	11	115	85	4	14	115	85	4	14	115	85	4	14
32	1 ¼	120	90	4	14	140	100	4	18	140	100	4	18	140	100	4	18
40	1 ½	130	100	4	14	150	110	4	18	150	110	4	18	150	110	4	18
50	2	140	110	4	14	165	125	4	18	165	125	4	18	165	125	4	18
65	2 ½	160	130	4	14	185	145	8	18	185	145	8	18	185	145	8	18
80	3	190	150	4	18	200	160	8	18	200	160	8	18	200	160	8	18
100	4	210	170	4	18	220	180	8	18	220	180	8	18	235	190	8	22
125	5	240	200	8	18	250	210	8	18	250	210	8	18	270	220	8	26
150	6	265	225	8	18	285	240	8	22	285	240	8	22	300	250	8	26
175	7	295	255	8	18	315	270	8	22	315	270	8	22	330	280	12	26
200	8	320	280	8	18	340	295	8	22	340	295	12	22	360	310	12	26
250	10	375	335	12	18	395	350	12	22	405	355	12	26	425	370	12	30
300	12	440	395	12	22	445	400	12	22	460	410	12	26	485	430	16	30
350	14	490	445	12	22	505	460	16	22	520	470	16	26	555	490	16	33
400	16	540	495	16	22	565	515	16	26	580	525	16	30	620	550	16	36
450	18	595	550	16	22	615	565	20	26	640	585	20	30	670	600	20	36
500	20	645	600	20	22	670	620	20	26	715	650	20	33	730	660	20	36
600	24	755	705	20	26	780	725	20	30	840	770	20	36	845	770	20	39
700	28	860	810	24	26	895	840	24	30	910	840	24	36	960	875	24	42
800	32	975	920	24	30	1015	950	24	33	1025	950	24	39	1085	990	24	48
900	36	1075	1020	24	30	1115	1050	28	33	1125	1050	28	39	1185	1090	28	48
1000	40	1175	1120	28	30	1230	1160	28	36	1255	1170	28	42	1320	1210	28	56
1200	48	1405	1340	32	33	1455	1380	32	39	1485	1390	32	48	-	-	-	-
1300	52	1520	1450	32	36	1565	1485	32	42	1585	1490	36	48	-	-	-	-
1400	56	1630	1560	36	36	1675	1590	36	42	1685	1590	36	48	-	-	-	-
1500	60	1730	1660	36	36	1795	1705	36	48	1810	1705	36	56	-	-	-	-
1600	-	1830	1760	40	36	1915	1820	40	48	1930	1820	40	56	-	-	-	-
1700	-	1940	1865	40	39	2015	1920	44	48	2030	1920	44	56	-	-	-	-
1800	72	2045	1970	44	39	2115	2020	44	48	2130	2020	44	56	-	-	-	-
1900	-	2155	2075	44	42	2220	2125	48	48	2240	2125	44	62	-	-	-	-
2000	-	2265	2180	48	42	2325	2230	48	48	2345	2230	48	62	-	-	-	-
2100	84	2375	2285	48	42	2440	2335	48	56	-	-	-	-	-	-	-	-
2200	-	2475	2390	52	42	2550	2440	52	56	2555	2440	52	62	-	-	-	-
2400	96	2685	2600	56	42	2760	2650	56	56	2765	2650	56	62	-	-	-	-
2500	-	2795	2705	56	48	2860	2750	56	56	2865	2750	60	62	-	-	-	-
2600	-	2905	2810	60	48	2960	2850	60	56	2965	2850	60	62	-	-	-	-
2800	-	3115	3020	64	48	3180	3070	64	56	-	-	-	-	-	-	-	-
3000	120	3315	3220	68	48	3405	3290	68	62	-	-	-	-	-	-	-	-
3200	-	3525	3430	72	48	-	-	-	-	-	-	-	-	-	-	-	-
3400	-	3735	3640	76	48	-	-	-	-	-	-	-	-	-	-	-	-
3600	144	3970	3860	80	56	-	-	-	-	-	-	-	-	-	-	-	-
3800	-	-	-	-	-	-	-	-	-	-	-	-	-	-	-	-	-
4000	-	-	-	-	-	-	-	-	-	-	-	-	-	-	-	-	-



# WILLBRANDT Flanschanschluss-Maße

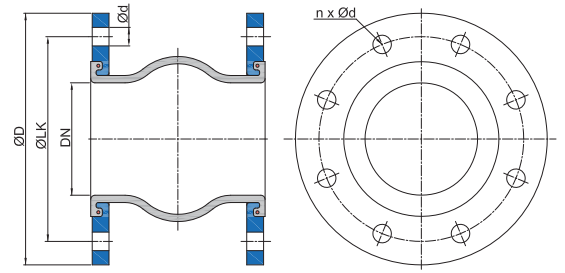


## Flanschtabelle

DN	ASME B 16.5-150 lbs				ASME B 16.47 Serie A 150 lbs				AWWA C207 Class D				
	Zoll	ØD mm	ØLK mm	n	Ød mm	ØD mm	ØLK mm	n	Ød mm	ØD mm	ØLK mm	n	Ød mm
20	3/4	-	-	-	-	-	-	-	-	-	-	-	-
25	1	108,0	79,2	4	15,7	-	-	-	-	-	-	-	-
32	1 1/4	117,0	89,0	4	15,7	-	-	-	-	-	-	-	-
40	1 1/2	127,0	98,4	4	15,7	-	-	-	-	-	-	-	-
50	2	152,4	120,6	4	19,0	-	-	-	-	-	-	-	-
65	2 1/2	177,8	139,7	4	19,0	-	-	-	-	-	-	-	-
80	3	190,5	152,4	4	19,0	-	-	-	-	-	-	-	-
100	4	228,6	190,5	8	19,0	-	-	-	-	-	-	-	-
125	5	254,0	215,9	8	22,2	-	-	-	-	-	-	-	-
150	6	279,4	241,3	8	22,2	-	-	-	-	-	-	-	-
-	7	311,2	269,9	8	22,2	-	-	-	-	-	-	-	-
200	8	342,9	298,4	8	22,2	-	-	-	-	-	-	-	-
250	10	406,4	361,9	12	25,4	-	-	-	-	-	-	-	-
300	12	482,6	431,8	12	25,4	-	-	-	-	482,6	431,8	12	25,4
350	14	533,4	476,2	12	28,6	-	-	-	-	533,4	476,3	12	28,6
400	16	596,9	539,7	16	28,6	-	-	-	-	596,9	539,8	16	28,6
450	18	635,0	577,8	16	31,8	-	-	-	-	635,0	577,9	16	31,8
500	20	698,5	635,0	20	31,8	-	-	-	-	698,5	635,0	20	31,8
550	22	749,3	692,2	20	34,9	-	-	-	-	749,3	692,2	20	34,9
600	24	812,8	749,3	20	34,9	-	-	-	-	812,8	749,3	20	34,9
650	26	-	-	-	-	870,0	806,4	24	34,9	870,0	806,4	24	34,9
700	28	-	-	-	-	927,1	863,6	28	34,9	927,1	863,6	28	34,9
750	30	-	-	-	-	984,3	914,4	28	34,9	984,3	914,4	28	34,9
800	32	-	-	-	-	1060,5	977,9	28	41,3	1060,5	977,9	28	41,3
850	34	-	-	-	-	1111,3	1028,7	32	41,3	1111,3	1028,7	32	41,3
900	36	-	-	-	-	1168,4	1085,8	32	41,3	1168,4	1085,9	32	41,3
950	38	-	-	-	-	1238,3	1149,4	32	41,3	1238,3	1149,4	32	41,3
1000	40	-	-	-	-	1289,1	1200,2	36	41,3	1289,1	1200,2	36	41,3
1050	42	-	-	-	-	1346,2	1257,3	36	41,3	1346,2	1257,3	36	41,3
1100	44	-	-	-	-	1403,4	1314,5	40	41,3	1403,4	1314,5	40	41,3
1150	46	-	-	-	-	1454,2	1365,3	40	41,3	1454,2	1365,3	40	41,3
1200	48	-	-	-	-	1511,3	1422,4	44	41,3	1511,3	1422,4	44	41,3
1250	50	-	-	-	-	1568,5	1479,6	44	47,6	1568,5	1479,6	44	47,6
1300	52	-	-	-	-	1625,6	1536,7	44	47,6	1625,6	1536,7	44	47,6
1350	54	-	-	-	-	1682,7	1593,8	44	47,6	1682,7	1593,8	44	47,6
1400	56	-	-	-	-	1746,3	1651,0	48	47,6	1746,3	1651,0	48	47,6
1450	58	-	-	-	-	1803,4	1708,2	48	47,6	1803,4	1708,2	48	47,6
1500	60	-	-	-	-	1854,2	1758,9	52	47,6	1854,2	1759,0	52	47,6
1650	66	-	-	-	-	-	-	-	-	2032,0	1930,4	52	47,6
1800	72	-	-	-	-	-	-	-	-	2197,1	2095,5	60	47,6
1950	78	-	-	-	-	-	-	-	-	2362,2	2260,6	64	54,0
2100	84	-	-	-	-	-	-	-	-	2533,7	2425,7	64	54,0
2250	90	-	-	-	-	-	-	-	-	2705,1	2590,8	68	61,9
2400	96	-	-	-	-	-	-	-	-	2876,5	2755,9	68	61,9
2550	102	-	-	-	-	-	-	-	-	3048,0	2908,3	72	68,3
2700	108	-	-	-	-	-	-	-	-	3219,5	3067,1	72	68,3
2850	114	-	-	-	-	-	-	-	-	3390,9	3219,5	76	74,6
3000	120	-	-	-	-	-	-	-	-	3562,4	3371,9	76	74,6
3150	126	-	-	-	-	-	-	-	-	3734,0	3537,0	80	81,0
3300	132	-	-	-	-	-	-	-	-	3905,0	3702,0	80	81,0
3450	138	-	-	-	-	-	-	-	-	4077,0	3861,0	84	87,0
3600	144	-	-	-	-	-	-	-	-	4248,0	4020,0	84	87,0



# WILLBRANDT Flanschanschluss-Maße



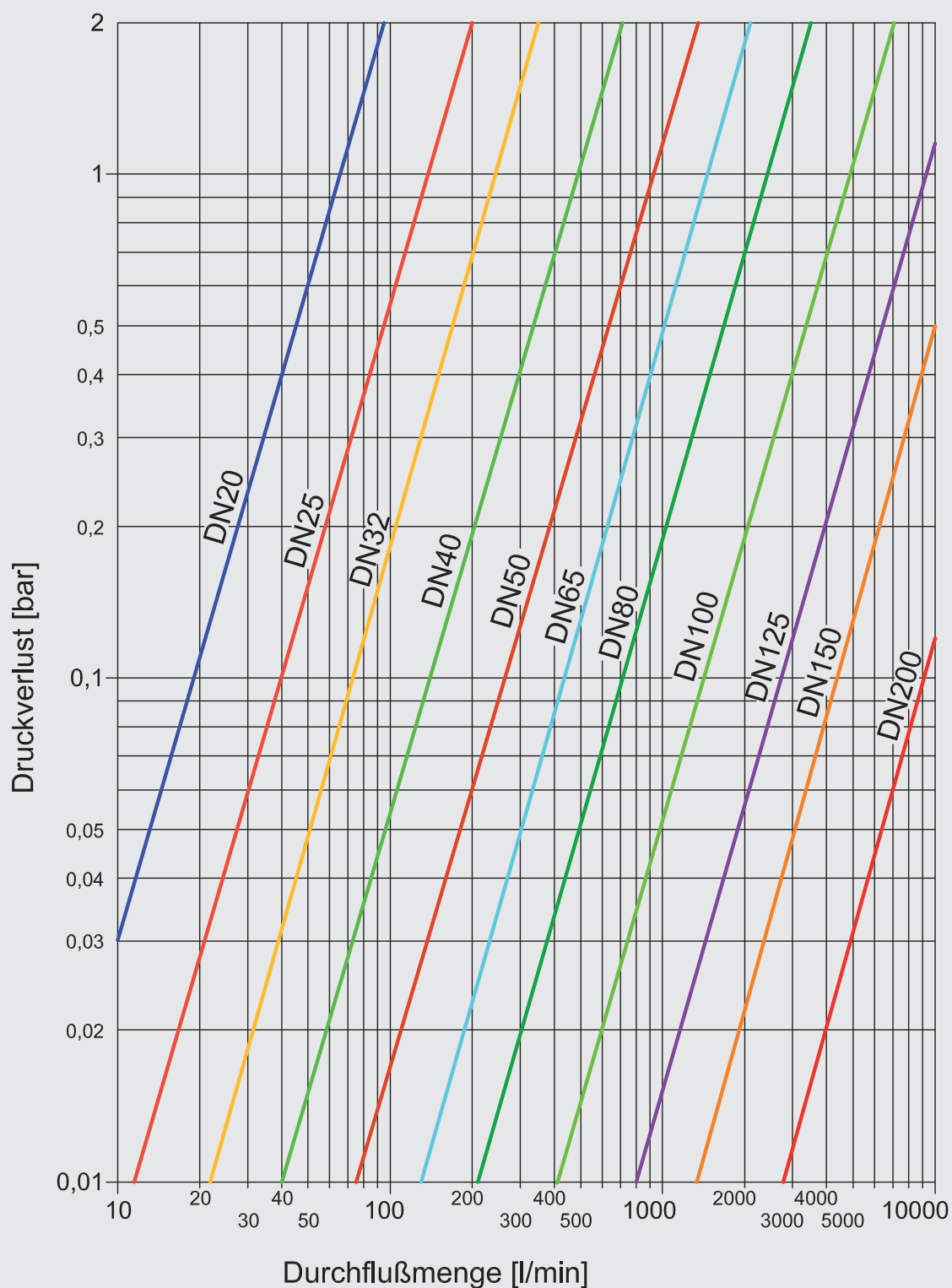
## Flanschtabelle

DN	JIS B 2220 5K				JIS B 2220 10K				BS Table E				
	Zoll	ØD mm	ØLK mm	n	Ød mm	ØD mm	ØLK mm	n	Ød mm	ØD mm	ØLK mm	n	Ød mm
20	-	85	65	4	12	100	75	4	15	-	-	-	-
25	-	95	75	4	12	125	90	4	19	-	-	-	-
32	-	115	90	4	15	135	100	4	19	-	-	-	-
40	-	120	95	4	15	140	105	4	19	-	-	-	-
50	-	130	105	4	15	155	120	4	19	-	-	-	-
65	-	155	130	4	15	175	140	4	19	-	-	-	-
80	-	180	145	4	19	185	150	8	19	-	-	-	-
90	-	190	155	4	19	195	160	8	19	-	-	-	-
100	4	200	165	8	19	210	175	8	19	215,9	177,8	8	19,0
125	5	235	200	8	19	250	210	8	23	254,0	209,5	8	19,0
150	6	265	230	8	19	280	240	8	23	279,4	234,9	8	22,2
-	7	300	260	8	23	305	265	12	23	304,8	260,3	8	22,2
200	8	320	280	8	23	330	290	12	23	336,5	292,1	8	22,2
250	10	385	345	12	23	400	355	12	25	406,4	355,6	12	22,2
300	12	430	390	12	23	445	400	16	25	457,2	406,4	12	25,4
350	14	480	435	12	25	490	445	16	25	527,0	469,9	12	25,4
400	16	540	495	16	25	560	510	16	27	577,8	520,7	12	25,4
450	18	605	555	16	25	620	565	20	27	641,3	584,2	16	25,4
500	20	655	605	20	25	675	620	20	27	704,8	641,3	16	25,4
550	22	720	665	20	27	745	680	20	33	-	-	-	-
600	24	770	715	20	27	795	730	24	33	825,5	755,7	16	25,4
650	26	825	770	24	27	845	780	24	33	870,0	806,4	24	34,9
700	28	875	820	24	27	905	840	24	33	927,1	863,6	28	34,9
750	30	945	880	24	33	970	900	24	33	984,3	914,4	28	34,9
800	32	995	930	24	33	1020	950	28	33	1060,5	977,9	28	41,3
850	34	1045	980	24	33	1070	1000	28	33	1111,3	1028,7	32	41,3
900	36	1095	1030	24	33	1120	1050	28	33	1168,4	1085,8	32	41,3
950	38	-	-	-	-	-	-	-	-	1238,3	1149,4	32	41,3
1000	40	1195	1130	28	33	1235	1160	28	39	1289,1	1200,2	36	41,3
1050	42	-	-	-	-	-	-	-	-	1346,2	1257,3	36	41,3
1100	44	1305	1240	28	33	1345	1270	28	39	1403,4	1314,5	40	41,3
1150	46	-	-	-	-	-	-	-	-	1454,2	1365,3	40	41,3
1200	48	1420	1350	32	33	1465	1380	32	39	1511,3	1422,4	44	41,3
1250	50	-	-	-	-	-	-	-	-	-	-	-	-
1300	52	-	-	-	-	-	-	-	-	-	-	-	-
1350	54	1575	1505	32	33	1630	1540	36	45	-	-	-	-
1400	56	-	-	-	-	-	-	-	-	-	-	-	-
1450	58	-	-	-	-	-	-	-	-	-	-	-	-
1500	60	1730	1660	36	33	1795	1700	40	45	-	-	-	-



## WILLBRANDT Druckverluste in flachgewellten Balgkompensatoren

Typ 39, 46, 50, 51, 53, und 55 bei einer Flüssigkeit mit einer Viskosität von 1 mm<sup>2</sup> (Englergrad)



# WILLBRANDT Bewegungsschaubild für kombinierte Bewegungsaufnahme axial und lateral

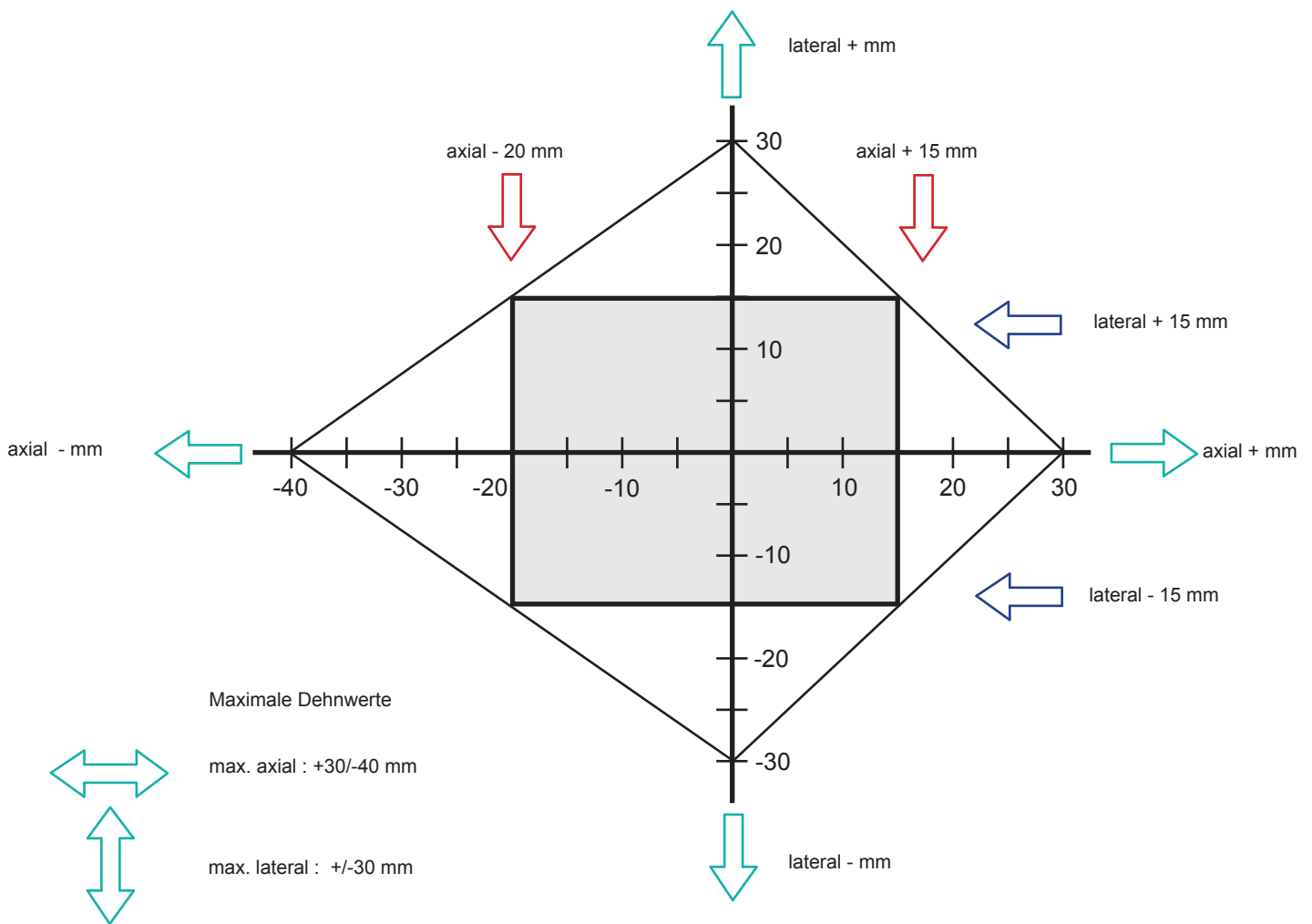
Durch die unten aufgeführte Raute soll gezeigt werden, wie eine zulässige Kombination der Dehnungsaufnahme bei Kompensatoren dargestellt werden kann.

Die Kombination aus Lateraldehnung und Axialdehnung darf max. 100 % Auslastung für den Gesamtkompensator ergeben. Die Bewegungen in Kombination müssen als Rechteck in die Bewegungsraute passen.

### Beispiel:

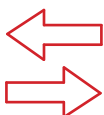
Bei einer Bewegung von axial -20 mm und axial +15 mm, kann der Kompensator lateral noch +/-15 mm aufnehmen.

Diese Raute ist auf alle Nennweiten und Größen anwendbar, wenn die entsprechenden zulässigen Maximalwerte des Kompensators in die Raute eingezeichnet werden.



Sämtliche Bewegungskombinationen können diesem Schaubild entnommen werden.

Die aktuellen Bewegungen in Kombination müssen als Rechteck in die Bewegungsraute passen.



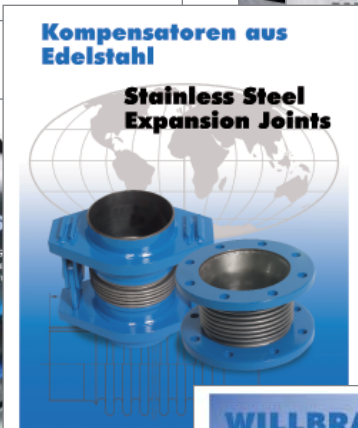
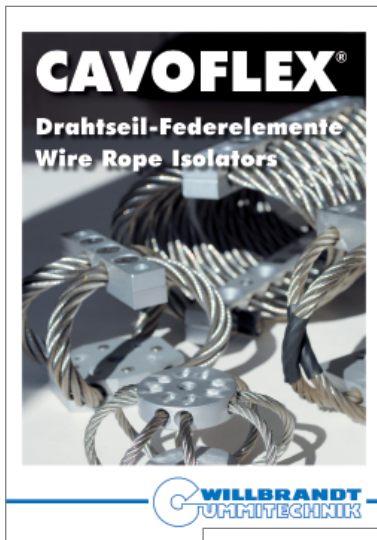
Beispiel: axial -20 mm

axial +15 mm



lateral max +/- 15 mm





**WILLBRANDT KG**  
Schnackenburgallee 180  
22525 Hamburg  
Germany  
Phone +49 (0) 40 540093-0  
Fax +49 (0) 40 540093-47  
eMail info@willbrandt.de

**Niederlassung Hannover**  
Reinhold-Schleese-Straße 22  
30179 Hannover  
Germany  
Phone +49 (0) 511 99046-0  
Fax +49 (0) 511 99046-30  
eMail hannover@willbrandt.de

**Niederlassung Berlin**  
Breitenbachstraße 7 - 9  
13509 Berlin  
Germany  
Phone +49 (0) 30 435502-25  
Fax +49 (0) 30 435502-20  
eMail berlin@willbrandt.de

**WILLBRANDT Gummitechnik A/S**  
Finlandsgade 29  
4690 Haslev  
Denmark  
Phone +45 56870164  
Fax +45 56872208  
eMail info@willbrandt.dk  
web www.willbrandt.dk

**WILLBRANDT SARLU**  
621, avenue Blaise Pascal  
77550 Moissy Cramayel  
France  
Phone +33 (0) 1 85 51 31 60  
Fax +33 (0) 1 85 51 03 21  
eMail info@willbrandt.fr  
web www.willbrandt.fr



Schwingungstechnik  
Kompensatoren  
Lärmschutzsysteme  
Profile und Formteile  
Antriebs Elemente  
Spezialdichtungen  
Gummi für Schiff und Hafen



**www.willbrandt.de**